

MAX. 8 WATT!

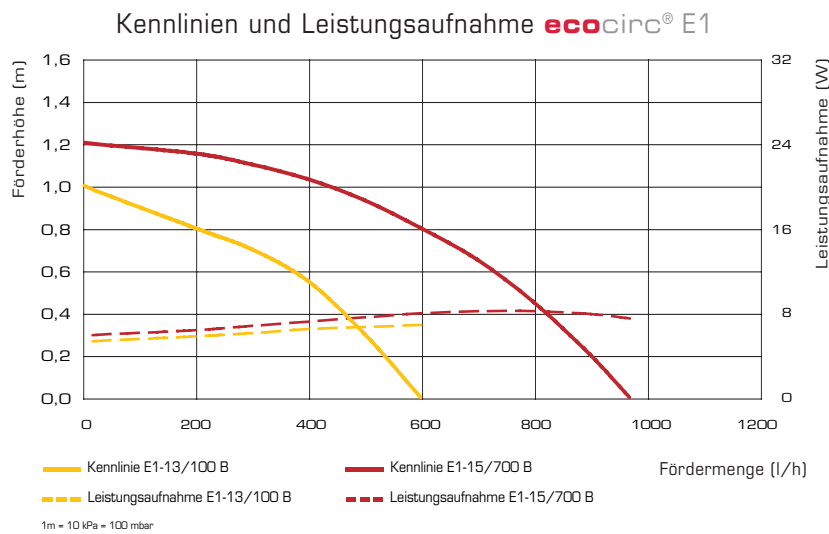


Beschrijving

- Circulatiepomp voor tapwater.
- Bolvormige rotor voor een geruisloze en betrouwbare werking, kan niet blokkeren
- Permanent magneet rotor met heel laag energieverbruik (max. 8 watt)
- Stator met hoge rendement technologie ECM
- In optie : programatieklok en/of elektronische regeling van temperatuur. Vermindert nog de stroomverbruik en energieverlies in de installatie (alleen op E1)
- Universele vervangingspomp E1-11, voor vervanging van Grundfos, Vortex en Wilo pompen met bolvormige rotor.

Voordelen

- 1 **Bolvormige rotor**
- 2 **Versterkte Keramische lager**
- 3 Permanent magneet rotor
- 4 **Max 8 Watt !**



E1-15-700 B



E1-13-700 B

Prijzen

R 51

Type	Lengte	Aansluiting	Referentie	Prijs €	
E1-15/700 B	65 mm	1/2"	14 00 001	131,2	
E1-15/700 BU met programatieklok	65 mm	1/2"	14 00 002	167,9	
E1-15/700 BR met temperatuurregeling (20°-70° C)	65 mm	1/2"	14 00 003	185,9	*
E1-15/700 BRU met temperatuurregeling (20°-70° C) en programatieklok	65 mm	1/2"	14 00 004	220,3	
E1-13/100 B met ingebouwde klep en kraan	110 mm	1/2"	14 00 006	151,6	*
E1- 13/100 BU met programatieklok	110 mm	1/2"	14 00 007	188,3	
E1- 13/100 BR met temperatuurregeling, klep en kraan	110 mm	1/2"	14 00 008	206,3	*
E1- 13/100 BRU met temperatuurregeling (20°-70° C) en programatieklok	110 mm	1/2"	14 00 009	240,7	
E1-11/000 universele vervangingspomp	-	-	14 00 085	116,5	
E1-11/000 U universele vervangingspomp met programatieklok	-	-	14 00 086	153,2	
E1-11/000 R universele vervangingspomp met themperatuurregeling	-	-	14 00 087	171,2	*
E1-11/000 RU universele vervangingspomp met temperatuurregeling, en programatieklok	-	-	14 00 088	205,6	
toebehoren					
Terugslagklep messing 1/2" MV		1/2"	95 00 001	9,2	
Kogelkraan verchromd 1/2" MV		1/2"	95 00 020	11,3	*
Set union koppelingen messing 1/2" MV		1/2"	95 00 024	9,5	

* op bestelling

VAN 4 TOT 27 WATT!

Beschrijving

- Circulatiepomp voor tapwater, regelbare draaisnelheid
- Bolvormige rotor voor een geruisloze en betrouwbare werking, kan niet blokkeren
- Permanent magneet rotor met heel laag energieverbruik (van 4 tot 27 Watt)
- Stator met hoge rendement technologie ECM
- Draaiknop met stappenloze regeling voor een perfecte regeling van draaisnelheid

Voordelen

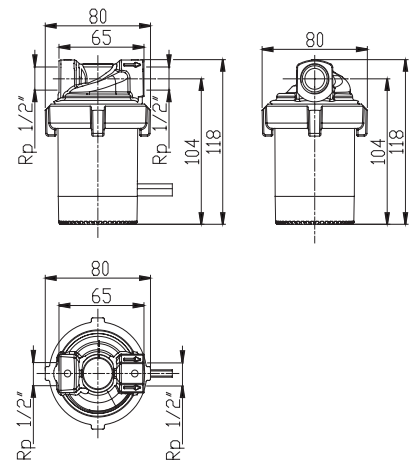
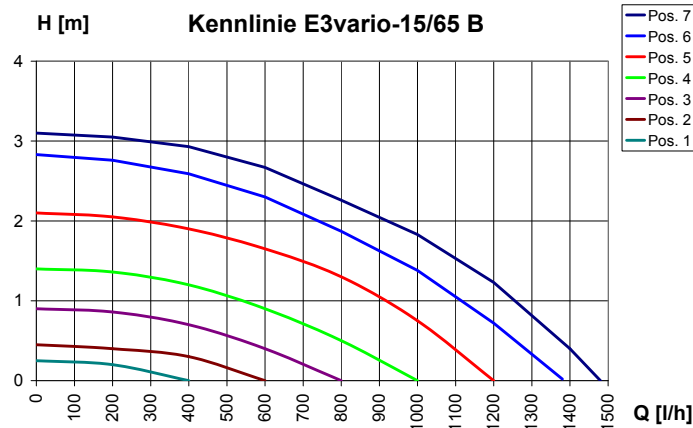
- 1 **Bolvormige rotor**
- 2 **Versterkte Keramische lager**
- 3 Permanent magneet rotor
- 4 Hoog rendement
- 5 Regelbare draaisnelheid
- 6 **Slechts 4 tot 27 Watt**



E3-15-65 B



E3-20-110 BX



Prijzen

R 51

Type	Langte	Aansluiting	Referentie	Prijs €	
E3 Vario 15/65 B met regeling snelheid	65 mm	1/2"	14 00 005	174	*
E3 Vario 20/110 BX met ingebouwde klep en kraan, regeling snelheid	110 mm	1" 1/4 + 1/2"	14 00 010	194,4	*
E3 Vario M universele vervangingspomp voor Laing S1/E1 of E3	-	1/2"	14 00 089	159,3	
toebehoren					
Terugslagklep messing 1/2" MV		1/2"	95 00 001	9,2	
Kogelkraan verchromd 1/2" MV		1/2"	95 00 020	11,3	*
Set union koppelingen messing 1/2" MV		1/2"	95 00 024	9,5	

Op aanvraag : Ecocirc Solar

* op bestelling