

## Toepassingen

- Filtratie voor bovengrondse zwembaden, houten zwembaden en kleine residentiële zwembaden
- Filtratie van kleine wateroppervlakken, vijvers.
- Geschikt voor zoutwater (max 0,5%)

## Constructie

- Pompen, zie blz. L2 - L5
- Filter uit polypropylène, versterkt ter hoogte van de aansluiting van de kraan.

## Beschrijving

- Filtratiegroep met zandfilter uit polypropylène, versterkt aan het bovense deel - PVC 4-wegskraan of 6-wegskraan
- ESPA Niper of Iris pomp
- Alle stukken die in contact komen met water bestaan uit non-corrosieve materialen bestand tegen chloor, zout...
- 4-wegskraan of 6-wegskraan gemonteerd op de filter met manometer
- Het geheel is voorgemonteerd op frame, gebruiksklaar. Zand niet inbegrepen.



## Voordelen

- 1 Compacte groep, gebruiksklaar, eenvoudig te installeren
- 2 Ideaal voor bovengrondse zwembaden, houten zwembaden....
- 3 Uitstekend prijs/kwaliteit rapport

## Technische gegevens

Type	pomp	filter	Q max. (m <sup>3</sup> /u)	Q max. zwembad (m <sup>3</sup> )	Zand kg (niet bijgeleverd)	Lacronite kg (niet bijgeleverd)	Filtratieoppervlakte (m <sup>2</sup> )	A mm	D mm	F mm
ARIES 350 4TP N13	Niper 2 400 M	Aries 350	6 *	36 *	35	28	0,10	850	500	600
ARIES 450 6 TP I75	Iris 750 m	ARIES 450	8 *	48 *	75	60	0,16	950	500	675

\* Deze gegevens zijn voor residentiële zwembaden

## Gebruikslimieten

Temperatuur : max. 35° C  
Druk : max. 2,5 bar

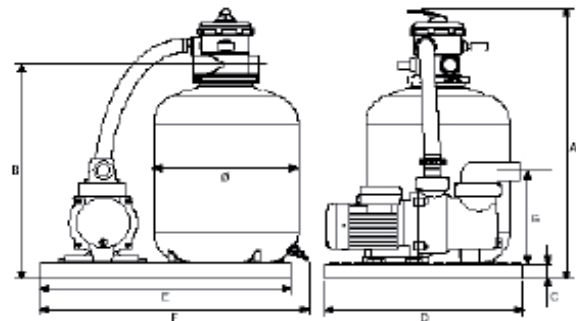
## Filtratie

Zand : 0,4-0,8mm kaliber (niet bijgeleverd)  
Fijnheid : zand 50 microns, Lacronite 20 microns

## Koppelingen

Aanzuiging pomp: Niper : vaareind 40 mm  
IRIS : 50 mm lijmverbinding  
Uitgang kraan : draad 1"1/2

## DIMENSIONS in mm.



**Opmerking : verkocht onder trade-name „Jardino“ en in kits geleverd**

## Prijzen en referenties

R 42

Type	filter	pomp	kraan	max. debiet	ref	Prijs
ARIES 350- NIPER 2 400 M	ARIES 350 mm - 16"	Niper2-400 M	4 wegs top	6 m <sup>3</sup> /u	529 005	410
ARIES 450 - IRIS 750 m	ARIES 450 mm - 18"	IRIS 750 M	6 wegs top	8 m <sup>3</sup> /u	529 007	590

## Toebehoren

R 42

	ref	prijs
Lacronite filtratiemedië 16/30 - zak van 25 kg	geen verzending via transporteur mogelijk	S25 1630
		35 /zak

## WATERCO

### Toepassingen

- Filtratie voor bovengrondse zwembaden, houten zwembaden en residentiële zwembaden
- Filtratie van kleine wateroppervlakken, vijvers
- Geschikt voor zoutwater (max 0,5 %)

### Constructie

- Pompen : zie blz. L 4 tot L 7
- Filters : zie blz. M1

### Beschrijving

- Professionele filtratiegroep met Waterco filter in thermoplastic, kraan in PVC 4-wegs of 6-wegs.
- Pomp ESPA Iris of Silen, geluidsarm
- Alle stukken die in contact komen met water bestaan uit non-corrosieve materialen bestand tegen chloor, zout ...
- 4-wegskraan of 6-wegskraan gemonteerd boven OP de filter met manometer
- Het geheel vorgebouwd op frame, geleverd op pallet, gebruiksklaar. Zand niet inbegrepen.



### Voordelen

- 1 Compacte filtratiegroep, gebruiksklaar.
- 2 Uitgebreid gamma gaande van 6 tot 14 m<sup>3</sup>/u
- 3 Filtertank 5 jaar waarborg.
- 4 Professioneel geheel.

Type	pomp	filter	Q max. (m <sup>3</sup> /u)	Q max. zwembad (m <sup>3</sup> )	Zand kg (niet inbegrepen)	Lacronite kg (niet inbegrepen)	Filtratie-oppervlakte (m <sup>2</sup> )	A mm	F mm	G mm
Aubia X T400 IRIS	IRIS 500M	T400 6 wegs	6 *	36 *	40	30	0,13	870	530	730
Aubia 6 T500 SILEN	SILEN 50-75M	T500 6 wegs	9*	54 *	90	70	0,20	890	590	990
Aubia 6 T600 SILEN	SILEN 75-100M	T600 6 wegs	14 *	84 *	120	90	0,29	1030	650	1050

Deze gegevens zijn voor residentiële zwembaden.

### Gebruikslimieten

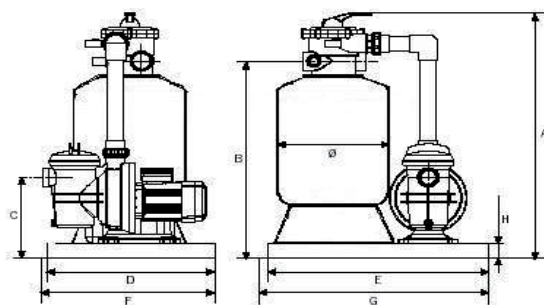
Temperatuur : max. 35° C  
Druk : max. 2,5 bar

### Filtratie

Zand : 0,4-0,8mm kaliber (niet bijgeleverd)  
Fijnheid : zand 50 microns, Lacronite 20 microns

### Koppelingen

Aanzuiging pomp: 50 mm lijmverbinding  
Uitgang kraan : 50 mm lijmverbinding



### Prijzen en referenties

R 42

Type	filter	pomp	kraan	debiet	ref	Prijs
AUBIA 6 T400 Iris 500	T 400	IRIS 500 M	6 wegs top	6 m <sup>3</sup> /u	529 015	660
AUBIA 6 T500 Silen 50	T 500	SILEN 50 M	6 wegs top	9 m <sup>3</sup> /u	529 017	800
AUBIA 6 T500 Silen 75	T 500	SILEN 75 M	6 wegs top	9 m <sup>3</sup> /u	529 018	812
AUBIA 6 T600 Silen 75	T 600	SILEN 75 M	6 wegs top	14 m <sup>3</sup> /u	529 019	898
AUBIA 6 T600 Silen 100	T 600	SILEN 100 M	6 wegs top	14 m <sup>3</sup> /u	529 020	906

	ref	prijs
Lacronite filtratiemedië 16/30 - zak van 25 kg	geen verzending via transporteur mogelijk	S25 1630
		35 /zak