

Applications

- Filtration de piscines hors sol, piscines bois et petites piscines résidentielles
- Filtration de petits plans d'eau, étangs.
- Convient pour l'eau salée (max 0,5 %)

Construction

- Pompes, voir pages L2-L5
- Filtres en polypropylène moulé, renforcé au niveau de la connexion de vanne.

Description

- Groupe de filtration avec filtre à sable en Polypropylène moulé, renforcé dans sa partie supérieure - vanne en PVC 4 voies ou 6 voies
- Pompe ESPA Niper ou Iris
- Toutes les pièces en contact avec l'eau sont en matériaux non corrosifs résistant au chlore, sel...
- Vanne 4 voies ou 6 voies montées au dessus du filtre avec manomètre
- L'ensemble prémonté sur chassis, prêt à l'emploi. Sable non compris.



Avantages

- 1 Groupe compact, prêt à l'emploi, facile à installer
- 2 Idéal pour piscines hors sol, piscines bois....
- 3 Très compétitifs, très bon rapport qualité/prix

Données techniques

Type	pompe	filtre	Q max. (m³/h)	Q max. piscine (m³)	Sable kg (non fourni)	Surface filtration (m²)	A mm	D mm	F mm
ARIES 350 4TP N13	Niper 2 400 M	Aries 350 14"	6 *	36 *	35	0,10	850	500	600
ARIES 450 6 TP I75	Iris 750 m	ARIES 450 18"	8 *	48 *	75	0,16	950	500	675

* Les données communiquées sont pour piscines résidentielles

Limites d'utilisation

Température : max. 35° C
Pression : max. 2,5 bar

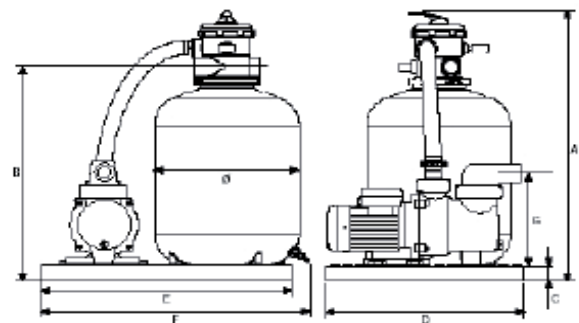
Filtration

Sable : 0,4-0,8mm calibré (non fourni)
Finesse : < 50 microns

Raccords

Aspiration pompe: Niper : cannelé 40 mm
Iris : 50 mm à coller
Sorties vanne : Fileté 1"1/2

DIMENSIONS in mm.



Les groupes Aries sont vendus sous la marque „Jardino“ et pour raison de transport livrés en kits à assembler

Prix et références

R 42

Type	filtre	pompe	vanne	débit max	ref	Prix
ARIES 350- NIPER 2 400 M	ARIES 350 mm - 16"	Niper2-400 M	4 voies top	6 m³/h	529 005	410
ARIES 450 - IRIS 750 m	ARIES 450 mm - 18"	IRIS 750 M	6 voies top	8 m³/h	529 007	590

Accessoires

R 42

	ref	prix
sable de filtration 0.4-0.8 - sac de 25 kgs pas d'expédition via transporteur possible	S25 0408	15 /sac

Applications

- Filtration de piscines hors sol, piscines en bois et piscines résidentielles
- Filtration de petits plans d'eau, étangs.
- Convient pour l'eau salée (max 0,5 %)

Construction

- Pompes : voir pages L 4 à L 7
- Filtres : voir page M1

Description

- Groupe de filtration professionnel avec filtre Waterco en Thermoplastique, vanne en PVC 4 voies ou 6 voies.
- Pompe ESPA Iris ou Silen, silencieuses
- Toutes les pièces en contact avec l'eau sont en matériaux non corrosifs résistant au chlore, sel...
- Vanne 4 voies ou 6 voies montées au dessus du filtre avec manomètre
- L'ensemble prémonté sur châssis moulé, livré sur palette, prêt à l'emploi. Sable non compris.



Avantages

- Groupes de filtration compacts, prêts à l'emploi.
- Gamme étendue allant de 6 à 14 m³/h
- Cuve du filtre garantie 5 ans.
- Ensemble professionnel.

Type	pompe	filtre	Q max. (m ³ /h)	Q max. piscine (m ³)	Sable kg (non fourni)	Surface filtration (m ²)	A mm	F mm	G mm
Aubia X T400 IRIS	IRIS 500M	T400 4/6 voies	6 *	36 *	40	0,13	870	530	730
Aubia 6 T500 SILEN	SILEN 50-75M	T500 6 voies	9*	54 *	90	0,20	890	590	990
Aubia 6 T600 SILEN	SILEN 75-100M	T600 6 voes	14 *	84 *	140	0,29	1030	650	1050

Les données communiquées sont pour piscines résidentielles

Limites d'utilisation

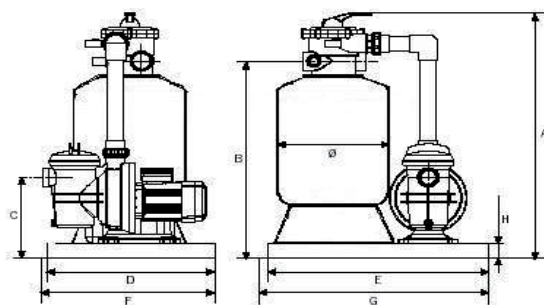
Température : max. 35° C
Pression : max. 2,5 bar

Filtration

Sable : 0,4-0,8mm calibré (non fourni)
Finesse : < 50 microns

Raccords

Aspiration pompe: 50 mm à coller
Sorties vanne : 50 mm à coller



Prix et références

R 42

Type	filtre	pompe	vanne	débit	ref	Prix
AUBIA 6 T400 Iris 500	T 400	IRIS 500 M	6 voies top	6 m ³ /h	529 015	640
AUBIA 6 T500 Silen 50	T 500	SILEN 50 M	6 voies top	9 m ³ /h	529 017	777
AUBIA 6 T500 Silen 75	T 500	SILEN 75 M	6 voies top	9 m ³ /h	529 018	789
AUBIA 6 T600 Silen 75	T 600	SILEN 75 M	6 voies top	14 m ³ /h	529 019	872
AUBIA 6 T600 Silen 100	T 600	SILEN 100 M	6 voies top	14 m ³ /h	529 020	880

	ref	prix
sable au de filtration 0.4-0.8 - sac de 25 kgs	S25 0408	15 /sac