

## ZELFAANZUIGENDE POMPEN

### Zelfaanzuigende jet-pompen

DB - BASIC LINE (gietijzer)

SP - SPB (gietijzer)



Delta - Delta SM (roestvrijstaal)



### Meertrapse horizontale zelfaanzuigende pompen

Aspri (rvs-gietijzer)



Tecnoself (roestvrijstaal)



## Toepassingen

- Waterbevoorrading van huizen, tuinen... vanaf watertanken, bronnen, putten...
- Beregening
- Grote zuighoogte (8m)
- Drukverhoging
- Geschikt voor zuiver, niet agressief water, niet geschikt voor continu werking of intensieve werking (industrie, boerderijen...)

## Beschrijving

- Zelfaanzuigende jetpomp met ingebouwd venturisysteem
- Ontworpen voor het oppompen van zuiver water tot een diepte van 8 meter



**DB 10M**

## Constructie

- Pomplichaam uit gietijzer
- Waaier uit messing
- Leiwiël, venturi uit Noryl
- Mechanische dichting uit keramiek/koolstof
- Ingebouwde thermische beveiliging
- Aansluitingen :  
DB 10 M : 1"  
DB 15 M : zuig 1 1/4, pers 1"

## Voordelen

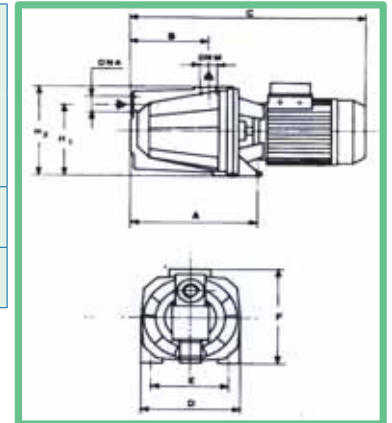
- 1 Zware motor
- 2 Ingebouwde thermische beveiliging
- 3 Messing waaier
- 4 Zelfaanzuigend tot 8 m
- 5 Prijsgunstig

## Werkingsgegevens (max.)

Temperatuur: max. 40° C  
Druk: max. 10 bar

## Afmetingen en gewicht

Type	Afmetingen [mm]										Gewicht kg
	A	B	C	D	E	F	H1	H 2	DNA	DNM	
DB 10 M	175	115	400	180	140	205	145	185	1"	1"	14.5
DB 15 M	230	175	530	205	165	215	164	203	1 1/4"	1"	26.5

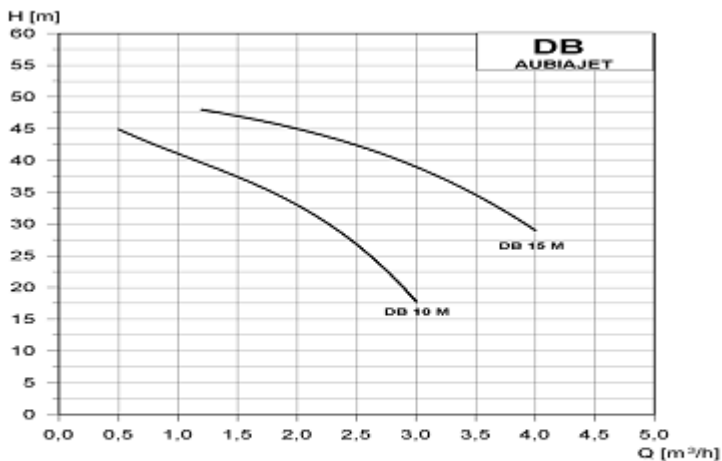


## Elektrische gegevens

Type	Ampere [A]			Motor P2(kw)	P1 [kW]	
	1~ 230V	3~ 230 V 400 V			1~	3~
DB 10 M	5,5	-	-	0,75	1,1	-
DB 15 M	8,3	-	-	1,1	1,7	-

Frequentie: 50 Hz  
 Bescherming: IP 44  
 Isolatie: Klasse F  
 Thermiek: Eenfasig : ingebouwd  
 Rotatie: 2900 min<sup>-1</sup>

## Curven aan 2900 t/min



## Werkingsgegevens (max.)

Temperatuur: max. 40° C  
 Druk: max. 10 bar

Type	H max. [m]	Q max. [m³/U]
DB 10	46	3.5
DB 15	50	4.8

R 00

Type	Motor P 2[kW]	Zuig	Pers	Ref	Prijs
DB 10 M	0.75 mono	1"	1"	DB 10 01	150
DB 15 M	1,1 mono	5/4"	1"	DB 15 01	200

Toeslag voorgebouwde pompen	ref	Prijs
met drukschakelaar 1.5-3 bar, manometer, kabel, stekker, zonder messing T-stuk	PR 01 00	70

## Toepassingen

- Waterbevoorrading van huizen, tuinen... vanaf watertanken, bronnen, putten...
- Beregening
- Hoge zuighoogte (8m)
- Drukverhoging
- Geschikt voor zuiver, niet agressief water

## Beschrijving

- Zelfaanzuigende jetpomp met ingebouwd venturi systeem
- Ontworpen voor oppompen van zuiver water tot een diepte van 8 meter

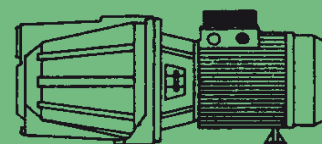


## Constructie

- Pomplichaam en motorflens uit gietijzer
- Waaier uit messing
- Leiwiel, venturi uit Noryl
- Mechanische dichting uit keramiek/koolstof
- Zware motor MEC 71 IP 44
- Ingebouwde thermische beveiliging voor mono-fasige motoren

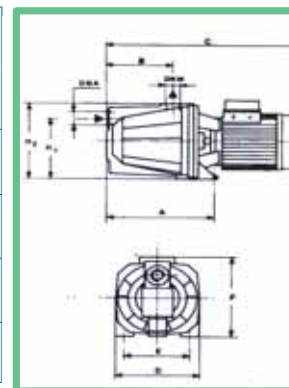
## Voordelen

- 1 Zware motor
- 2 Messing waaier
- 3 Ingebouwde thermische beveiliging (eenfasig).
- 4 Zelfaanzuigend tot 8m
- 5 Zware constructie



## Afmetingen en gewicht

Type	Afmetingen [mm]										Gewicht kg
	A	B	C	D	E	F	H1	H 2	DNA	DNM	
SP 75	230	140	420	180	140	195	152	185	1"	1"	15,8
SP 100	230	140	420	180	140	195	152	185	1"	1"	17
SP 150	204	257	596	220	177	105	112	240	6/4"	1"	28,2
SP 200	204	257	596	220	177	105	112	240	6/4"	1"	28,7



## Elektrische gegevens

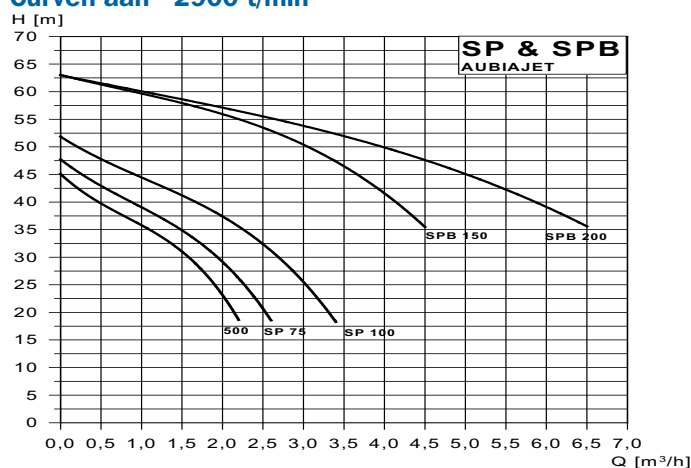
Type	Ampere [A]			Motor P2(kw)	P1 [kW]	
	1~ 230V	3~ 230 V 400 V			1~	3~
SP 75	3,7	-	-	0,6	0,79	-
SP 100	5	-	-	0,74	1,02	-
SPB 150	7,7	4,4	2,5	1,1	1,65	1,65
SPB 200	10,5	6	3,5	1,65	2,22	2,22

Frequentie: 50 Hz  
 Bescherming: IP 44  
 Isolatie: Klasse F  
 Thermiek: Eenfasig : ingebouwd  
 Driefasig : te voorzien  
 Rotatie: 2900 min<sup>-1</sup>

## Werkingsgegevens (max.)

Temperatuur : max 50° C  
 Druk : max 10 bar

## Curven aan 2900 t/min



Type	H max. [m]	Q max. [m³/h]
SP 75	48	2,5
SP 100	52	3,5
SPB 150	62	4,5
SPB 200	62	6,5

R 00

Type	Ref 1x230 V	Prijs 1x230 V	Ref 230/240 V	Prijs 230/240 V
SP 75	75 01 75	205	-	-
SP 100	10 01 10	215	-	-
SP 150	15 01 15	450	15 02 15	440
SP 200	20 01 20	465	20 02 20	455

Toeslag voorgebouwde pompen	Ref	Prijs
Voor eenfasige pompen : met drukschakelaar FURNAS 2-3.5 bar, droogloopbeveiliging, manometer, kabel, stekker, zonder messing T-stuk	PR 01 01	85
Voor driefasige pompen : met drukschakelaar Condor 2-4 bar, manometer , messing T-stuk - zonder kabel, zonder beveiliging	PR 03 02	110

### Toepassingen

- Waterbevoorrading van huizen, tuinen... vanaf watertanken, bronnen, putten...
- Beregening
- Regenwaterrecuperatie
- Drukverhoging
- Geschikt voor zuiver, niet agressief water

### Beschrijving

- Delta 505 / 755 en 1005 - jet pomp met venturi
- Delta 1755 - meertrapse centrifugaalpomp
- Zelfaanzuigend tot 8m
- Continuwerking
- Geluidsarme motor
- Geleverd met handvat (niet voorgebouwd)



**505 / 755 / 1005**

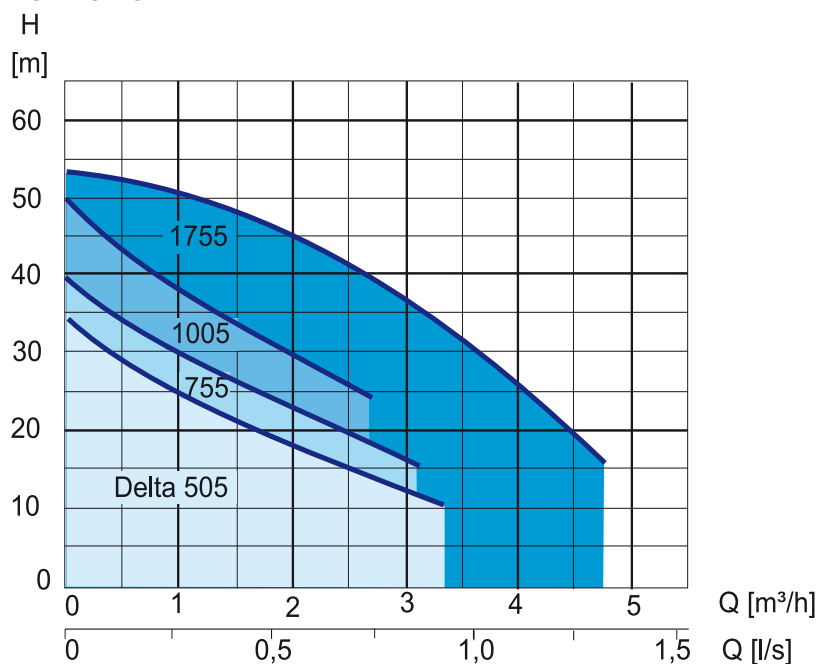


**1755**

### Constructie

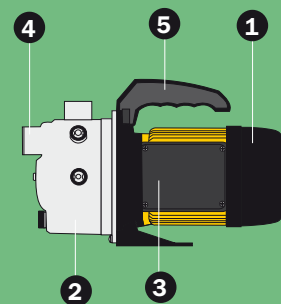
- Pomplichaam uit roestvrijstaal AISI 304
- Mechanische dichting uit Koolstof/ keramiek
- Delta 505 / 755 / 1005 - waaier uit Noryl versterkt met glasvezel
- Delta 1755 - waaiers uit roestvrijstaal AISI 304
- Leiwiel uit Noryl versterkt met glasvezel
- As uit roestvrijstaal AISI 420
- Motorbehuizing uit aluminium L-2630

### Kenmerken



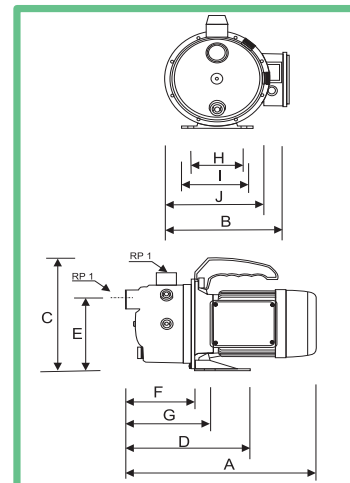
### Voordelen

- 1 Geluidsarme motor
- 2 Pomplichaam uit roestvrijstaal
- 3 Levenslang gesmeerde kogellagers
- 4 Zelfaanzuigend tot 8 meter
- 5 Geleverd met handvat (niet voorgebouwd)



## Afmetingen

Type	Afmetingen [mm]										Gewicht kg
	A	B	C	D	E	F	G	H	I	J	
Delta 505	335,75	210,5	229,15	234	146,5	129,5	158,5	94	126	184	6,5
Delta 755	335,75	210,5	229,15	234	146,5	129,5	158,5	94	126	184	7,2
Delta 1005	358,5	219,5	229,15	234	146,5	129,5	158,5	94	126	184	9,5
Delta 1755	409,5	219,5	229	285	145	181	209,5	94	126	184	11,5

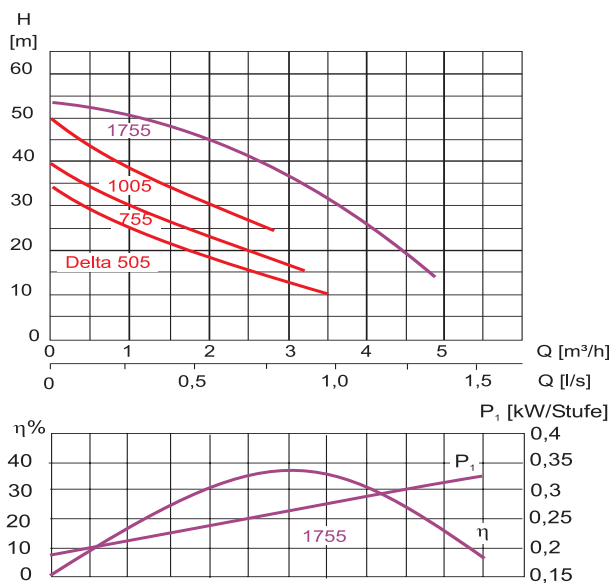


## Elektrische gegevens

Type	Ampere [A]	Motor P2(kw)	P1 [kW]	uF
	1~ 230V		1~	
Delta 505	2,8	0,37	0,6	12
Delta 755	3,4	0,5	0,8	12
Delta 1005	4,8	0,75	1,0	16
Delta 1755	5,5	0,5	1,0	16

Frequentie: 50 Hz  
 Motor: Asynchroon  
 Bescherming : IP 44  
 Isolatie: Klasse F  
 Thermiek: Ingebouwd  
 Rotatie: 2900 min<sup>-1</sup>

## Curven (aan 2900 t/min) en rendementen



## Werkingsgegevens (max)

Temperatuur : max. 40° C  
 Druk : max. 10 bar

Type	H max. [m]	Q max. [m³/h]
Delta 505	35	3,0
Delta 755	40	3,0
Delta 1005	50	3,0
Delta 1755	52	4,5

R 00

Type	motor kW	ref 230 V	Prijs 230 V
Delta 755	0,5	DE 755	215
Delta 1005	0,75	DE 1005	230

Toeslag voorgebouwde pompen	ref	prijs
Voor eenfasige pompen : met drukschakelaar FURNAS 2-3.5 bar, droogloopbeveiliging, manometer, kabel, stekker, messing T-stuk	PR 01 02	85
Stekker met 1.5 m kabel, voorgebouwd	PR 01 10	15

### Toepassingen

- Waterbevoorrading van huizen, tuinen, bedrijven... vanaf watertanken, bronnen, putten...
- Beregening
- Regenwaterrecuperatie
- Drukverhoging
- Geschikt voor zuiver, niet agressief water

### Beschrijving

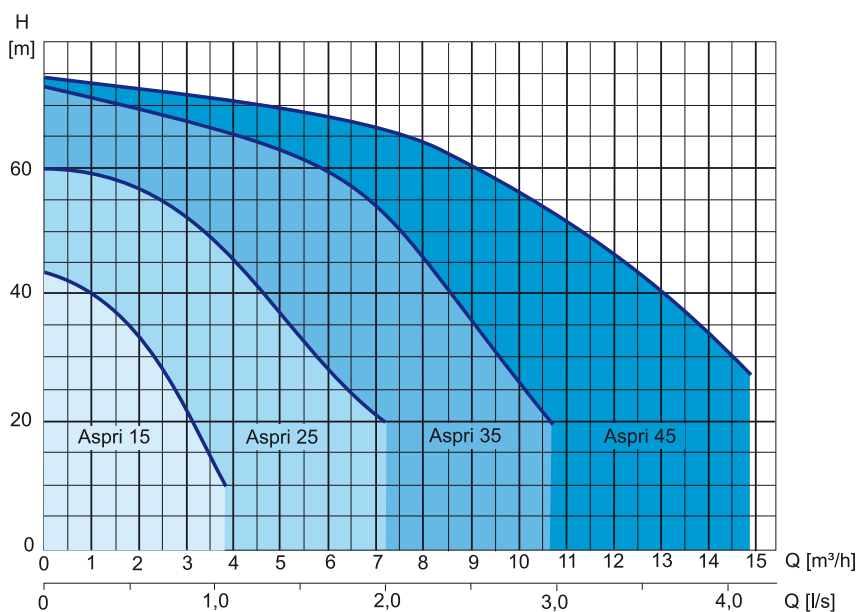
- Zelfaanzuigende meertrapse centrifugaalpompe
- Hoog rendement
- Onderhoudsvrij
- Continuering
- Aansluitingen (1" - 1 1/2")
- Hoge zuighoogte (8m)



### Constructie

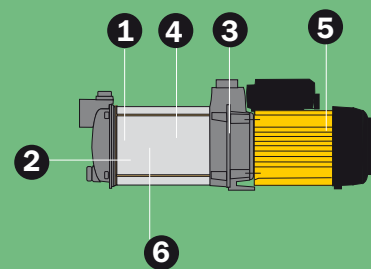
- ASPRI zuigflens en persflens uit gietijzer
- Pomplichaam en waaiers uit roestvrijstaal AISI 304
- As uit roestvrijstaal AISI 420
- Mechanische dichting uit koolstof/keramiek
- Leiwielen uit Noryl® versterkt met glasvezel
- Motorbehuizing uit Aluminium L-2521

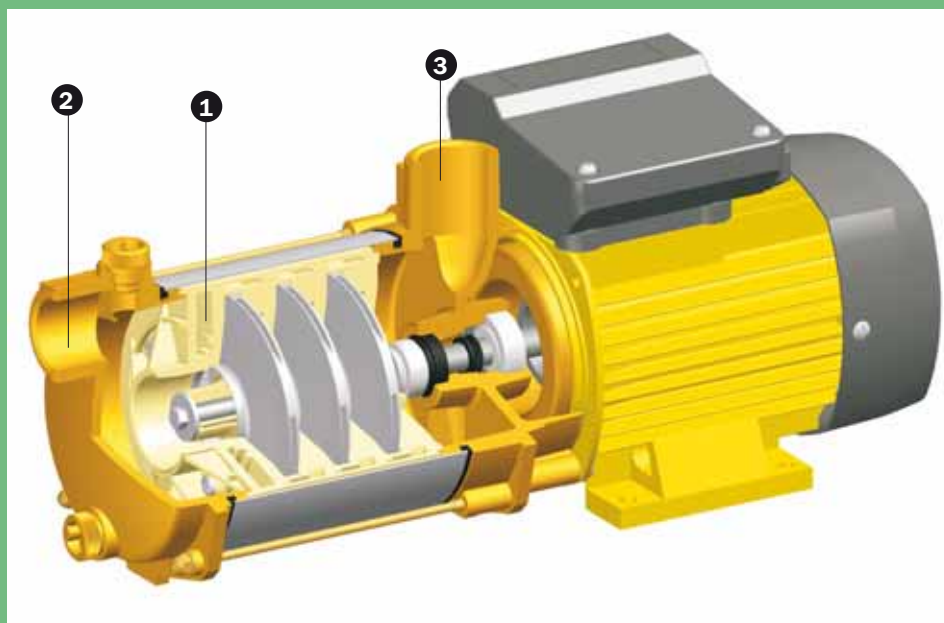
### Kenmerken



### Voordelen

- 1 Zeer geluidsarm
- 2 Waaiers, pomphuis uit roestvrijstaal
- 3 Uitgebreid gamma - tot 15 m³/u
- 4 Hoog rendement - energie besparend
- 5 Zelfaanzuigend tot 7 m
- 6 Grote corrosie bestendigheid





**1** Leiwiël met automatische zuigklep : de klep sluit wanneer de zelfaanzuiging stopt. De pomp draait geluidsarmer met hoge rendementen.

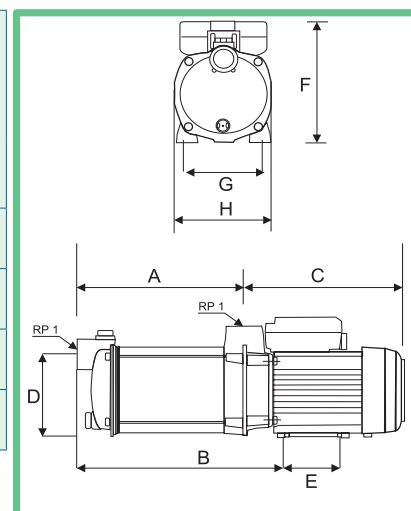
**2** Zuig- en persflenzen uit gietijzer GG 25

**3** Heel stevige mechanische glijringdichting.



## Afmetingen

Type	Afmetingen [mm]								Gewicht kg
	A	B	C	D	E	F	G	H	
Aspri 15-2	163	213	202	110	74	162	102	121	8,3
Aspri 15-3	187	237	202	110	74	162	102	121	9,2
Aspri 15-4	211	261	202	110	74	162	102	121	10,0
Aspri 15-5	235	285	202	110	74	162	102	121	11,0

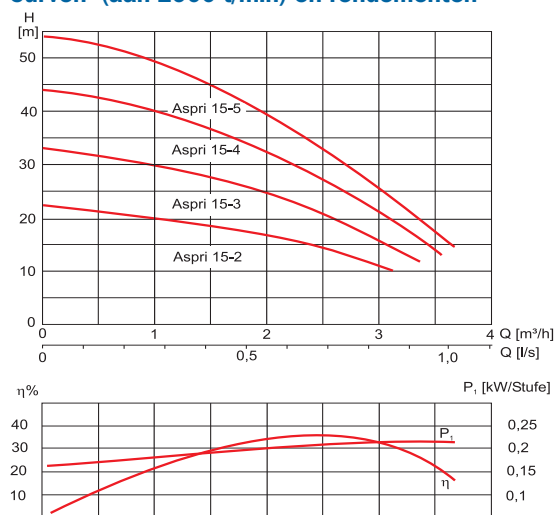


## Elektrische gegevens

Type	Ampere [A]			Motor P 2[kW]	P1[kW]	
	1~ 230V	3~ 230 V 400 V			1~	3~
Aspri 15-2	2,0	1,8	1,04	0,24	0,45	0,46
Aspri 15-3	2,74	2,1	1,21	0,37	0,61	0,61
Aspri 15-4	3,53	2,3	1,3	0,55	0,70	0,7
Aspri 15-5	4,13	3,3	1,9	0,75	0,95	0,95

Frequentie: 50 Hz  
 Motor: Asynchroon  
 Bescherming: IP 44  
 Isolatie: Klasse F  
 Thermiek: eenfasig : ingebouwd  
 driefasig : te voorzien  
 Condensator: 12  $\mu$ F  
 Rotatie: 2900 min<sup>-1</sup>

## Curven (aan 2900 t/min) en rendementen



## Werkingsgegevens (max.)

Temperatuur: max. 40° C  
 Druk : max. 10 bar

Type	H max. [m]	Q max. [m <sup>3</sup> /h]
Aspri 15-2	22	3,5
Aspri 15-3	32	3,5
Aspri 15-4	42	3,5
Aspri 15-5	52	3,5

R 00

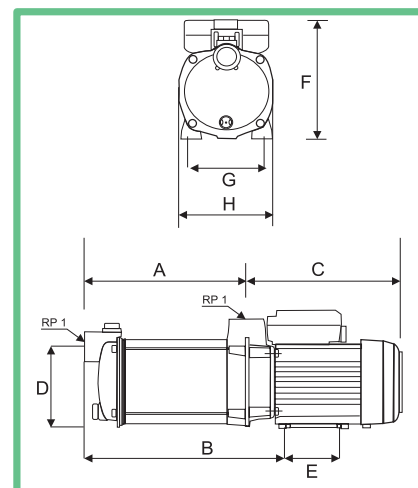
Type	ref 1x230 V	Prijs 1x230 V	ref 230/400 V	Prijs 230/400 V
Aspri 15-4	MS 15 41	300	MS 15 43	300*
Aspri 15-5	MS 15 51	335	MS 15 53	335*

Toeslag voorgebouwde pompen	Ref	Prijs
Voor eenfasige pompen : met drukschakelaar FURNAS 2-3.5 bar, droogloopbeveiliging, manometer, kabel, stekker, messing T-stuk	PR 01 02	85
Voor driefasige pompen : met drukschakelaar Condor 2-4 bar, manometer , messing T-stuk - zonder kabel, zonder beveiliging	PR 03 02	110

\* op bestelling

## Afmetingen

Type	Afmetingen [mm]								Gewicht kg
	A	B	C	D	E	F	G	H	
Aspri 25-2	175,5	226	218	127	82	184,5	118	138	12,5
Aspri 25-3	202	252,5	218	127	82	184,5	118	138	13,5
Aspri 25-4	228,5	279	218	127	82	184,5	118	138	14,6
Aspri 25-5	255	328	240,5	127	82	184,5	118	138	17,3

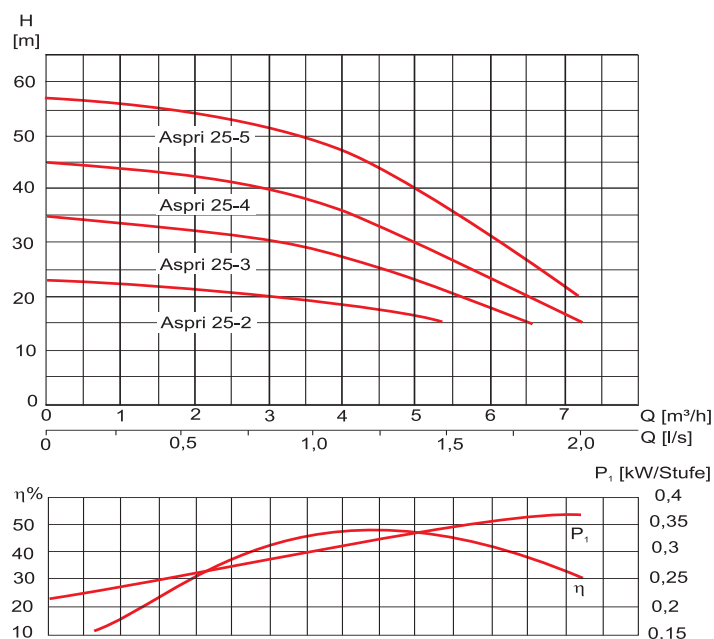


## Elektrische gegevens

Type	Ampere [A]		Motor P 2[kW]	P1[kW]	
	1~ 230V	3~ 230 V 400 V		1~	3~
Aspri 25-2	4,3	2,9	0,55	0,9	0,85
Aspri 25-3	5,5	3,5	0,75	1,2	1
Aspri 25-4	6,8	4,3	0,92	1,5	1,4
Aspri 25-5	8,2	5,2	1,1	1,8	1,7

Frequentie: 50 Hz  
 Motor: Asynchroon  
 Bescherming: IP 44  
 Isolatie: Klasse F  
 Thermiek: eenfasig : ingebouwd  
 driefasig : te voorzien  
 Condensator: 16  $\mu$ F / 25  $\mu$ F (25-5)  
 Rotatie: 2900  $\text{min}^{-1}$

## Curven (aan 2900 t/min) en rendementen



## Werkingsgegevens (max.)

Temperatuur: max. 40° C  
 Druk : max. 10 bar

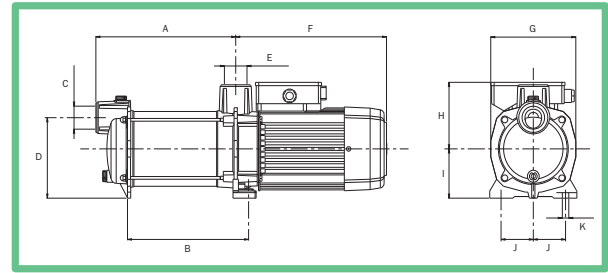
Type	H max. [m]	Q max. [m³/h]
Aspri 25-2	22	5,5
Aspri 25-3	35	6,5
Aspri 25-4	45	7
Aspri 25-5	55	7

R 00

Type	Ref 1x230 V	Prijs 1x230 V	ref 230-400 V	Prijs 230- 400 V
Aspri 25-4	MS 25 41	375	MS 25 43	375*
Aspri 25-5	MS 25 51	470	MS 25 53	470

Toeslag voorgebouwde pompen	Ref	Prijs
Voor eenfasige pompen : met drukschakelaar FURNAS 2-3.5 bar, droogloopbeveiliging, manometer, kabel, stekker, messing T-stuk	PR 01 02	85
Voor driefasige pompen : met drukschakelaar Condor 2-4 bar, manometer , messing T-stuk - <u>zonder kabel, zonder beveiliging</u>	PR 03 02	110

\* op bestelling



## Afmetingen

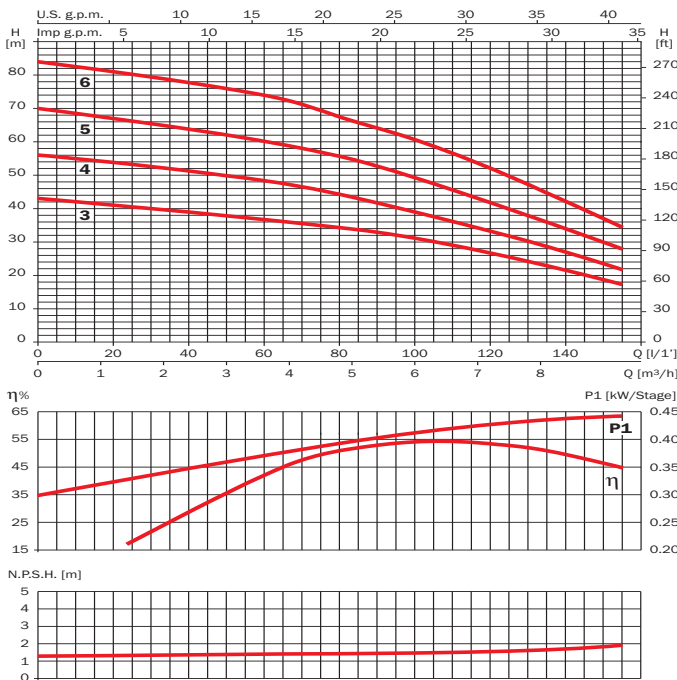
Type	Afmetingen [mm]										Gewicht kg	
	A	B	C	D	E	F	G	H	I	J		
Aspri 35-3 N	221	187	1"1/4	147	1"1/4	282	158	125	90	60	12	18,5
Aspri 35-4 N	247	212	1"1/4	147	1"1/4	282	158	125	90	60	12	21
Aspri 35-5 N	271	236	1"1/4	147	1"1/4	282	158	125	90	60	12	24
Aspri 35-6 N	296	261	1"1/4	147	1"1/4	282	158	125	90	60	12	24

## Elektrische gegevens

Type	Ampere [A]			Motor P <sub>2</sub> [kW]	P <sub>1</sub> [kW]	
	1~ 230V	3~ 230 V 400 V			1~	3~
Aspri 35-3 N	6,7	4,5	2,6	0,8	1,4	1,4
Aspri 35-4 N	8,4	5,3	3,1	1,1	1,8	1,8
Aspri 35-5 N	10,2	6,9	4	1,5	2,3	2,2
Aspri 35-6 N	-	8,3	4,8	2,2	-	2,7

Frequentie: 50 Hz  
 Motor: asynchroon  
 Bescherming: IP 44  
 Isolatie: Klasse F  
 Thermiek: eenfasig : ingebouwd  
 driefasig : te voorzien  
 Condensator: 25 µF (Aspri35-2, 35-3)  
 30 µF (Aspri35-4, 35-5)  
 Rotatie: 2900 min<sup>-1</sup>

## Curven (aan 2900 t/min) en rendementen



## Werkingsgegevens (max.)

Temperatuur: max. 40° C  
 Druk : max. 10 bar

Type	H max. [m]	Q max [m³/u]
Aspri 35-3	42	9
Aspri 35-4	55	9.5
Aspri 35-5	70	10
Aspri 35-6	82	10

R 00

Type	ref 1x230 V	Prijs 1x 230 V	ref 230-400 V	Prijs 230-400 V
Aspri 35-3	MS 35 31	550	MS 35 33	550 *
Aspri 35-4	MS 35 41	565	MS 35 43	565
Aspri 35-5	MS 35 51	595	MS 35 53	595
Aspri 35-6	-	-	MS 35 63	650

Toeslag voorgebouwde pompen	Ref	Prijs
Voor eenfasige pompen : met drukschakelaar FURNAS 2-3.5 bar, droogloopbeveiliging, manometer, kabel, stekker, messing T-stuk	PR 01 02	85
Voor driefasige pompen : met drukschakelaar Condor 2-4 bar, manometer , messing T-stuk - <u>zonder kabel, zonder beveiliging</u>	PR 03 02	110

\* op bestelling

## Toepassingen

- Waterbevoorrading van huizen, tuinen, bedrijven... vanaf watertanken, bronnen, putten...
- Beregening
- Regenwaterrecuperatie
- Hoge zuighoogte (8m)
- Drukverhoging
- Geschikt voor zuiver, niet agressief water

## Beschrijving

- Zelfaanzuigende meertrapse centrifugaalpomp
- Hoog rendement
- Continuering
- Onderhoudsvrij
- Aansluitingen 1"



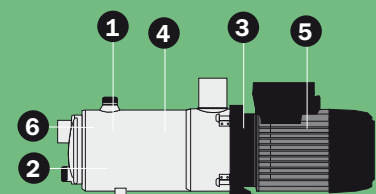
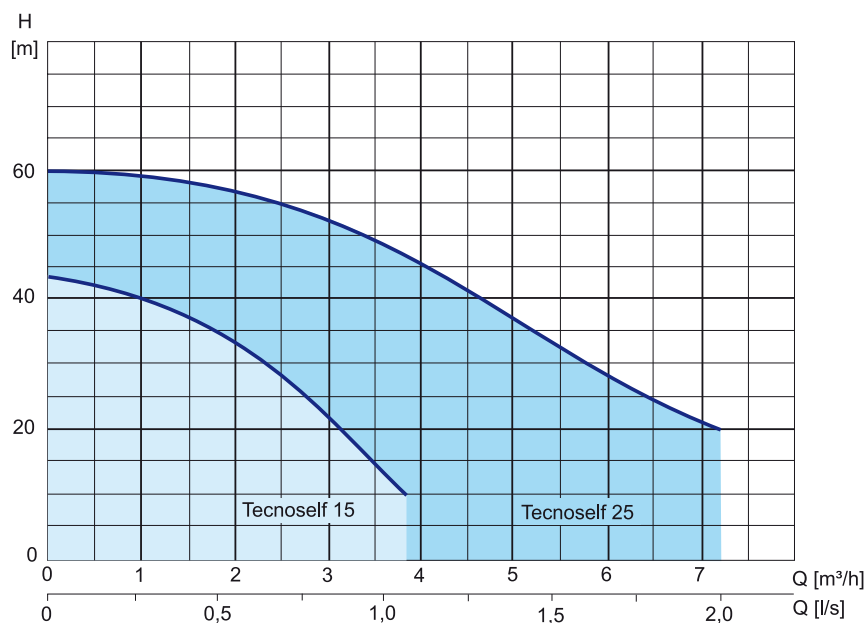
## Constructie

- Pomplichaam uit roestvrijstaal AISI 304
- Waaiers uit roestvrijstaal AISI 304
- Motoras uit roestvrijstaal AISI 420
- Mechanische dichting uit Koolstof/Steatit
- Leiwielen uit Noryl® versterkt met glasvezel
- Motorbehuizing uit Aluminium L-2630

## Voordelen

- 1 Zeer geluidsarm
- 2 Waaiers, pomphuis uit roestvrijstaal
- 3 Uitgebreid gamma
- 4 Grote corrosie bestandigheid
- 5 Hoog rendement - energie besparend
- 6 Zelfaanzuigend tot 7 m

## Kenmerken

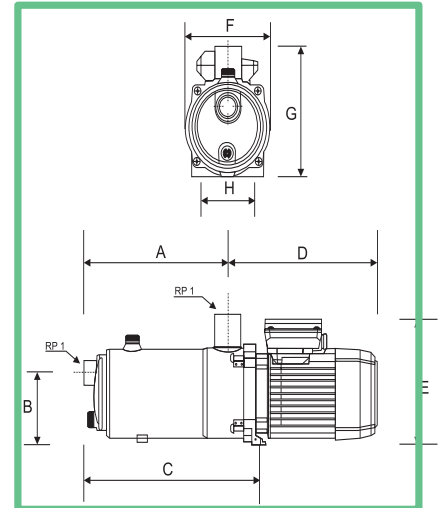


## Afmetingen

Type	afmetingen [mm]								Gewicht kg
	A	B	C	D	E	F	G	H	
Tecnoself 15-2	174	108	235	233	182	149	196	88	6,5
Tecnoself 15-3	197	108	258	233	182	149	196	88	7,2
Tecnoself 15-4	221	108	281	233	182	149	196	88	9,5
Tecnoself 15-5	244	108	305	233	182	149	196	88	11

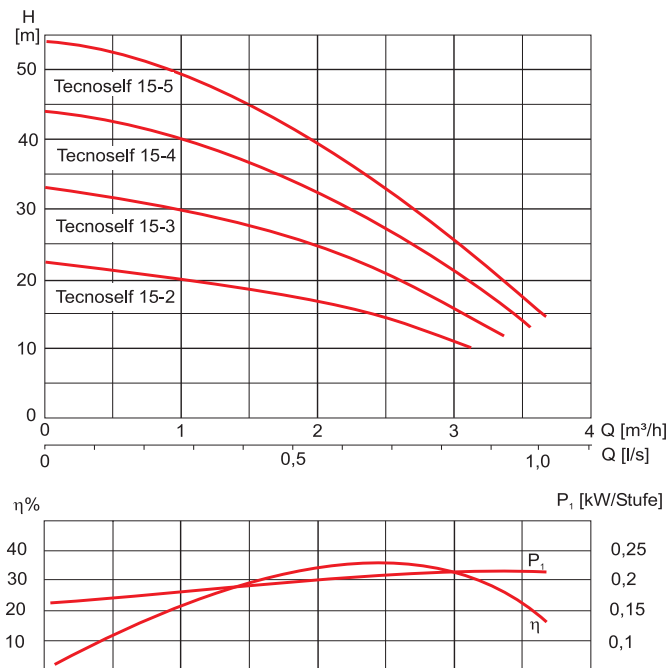
## Technische gegevens

Type	ampere [A]			motor P2[kW]	P1[kW]	
	1~ 230V	3~ 230 V 400 V			1~	3~
Tecnoself 15-2	2,0	1,9	1,1	0,24	0,45	0,5
Tecnoself 15-3	2,8	2,1	1,2	0,37	0,6	0,6
Tecnoself 15-4	3,5	2,9	1,7	0,55	0,8	0,8
Tecnoself 15-5	4,1	3,1	1,8	0,75	1	1



Frequentie: 50 Hz  
 Motor: Asynchroon  
 Bescherming: IP 55  
 Isolatie: Klasse F  
 Thermiek: eenfasig: ingebouwd  
 Condensatorr: 12  $\mu$ F  
 Rotatie: 2900  $\text{min}^{-1}$

## Curven (aan 2900 t/min) en rendementen



## Werkingsgegevens (max.)

Temperatuur: max. 40° C  
 Druk: max. 10 bar

Type	H max. [m]	Q max. [m³/h]
Tecnoself 15-2	22	3,5
Tecnoself 15-3	32	3,5
Tecnoself 15-4	42	3,5
Tecnoself 15-5	52	3,5

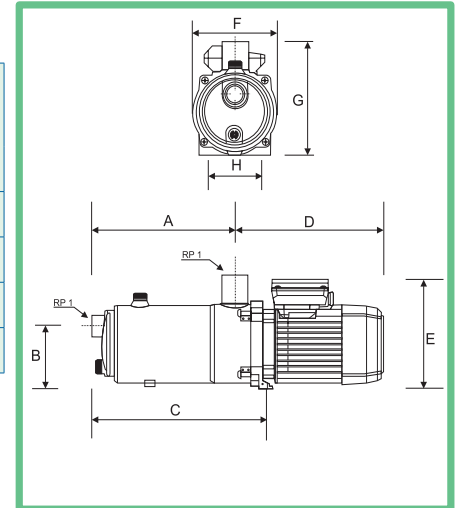
R 00

Type	ref 1x230 V	Prijs 1x 230 V
Tecnoself 15-3	-	-
Tecnoself 15-4	TF 15 41	330
Tecnoself 15-5	TF 15 51	360

Toeslag voor gebouwde pompen	Ref	Prijs
Voor eenfasige pompen : met drukschakelaar FURNAS 2-3.5 bar, droogloopbeveiliging, manometer, kabel, stekker, messing T-stuk	PR 01 02	85

## Afmetingen

Type	Afmetingen [mm]								Gewicht kg
	A	B	C	D	E	F	G	H	
Tecnoself 25-2	183	108	245	267	191	149	196	88	7,1
Tecnoself 25-3	210	108	272	267	191	149	196	88	7,8
Tecnoself 25-4	237	108	298	267	191	149	196	88	10,1
Tecnoself 25-5	263	108	325	289	191	149	196	88	11,6

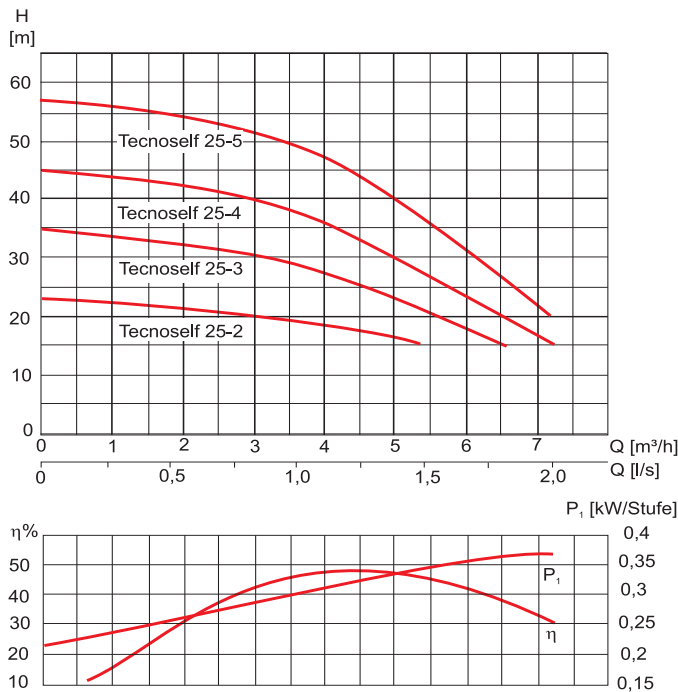


## Elektrische gegevens

Type	Ampere [A]			Motor P2 [kW]	P1[kW]	
	1~ 230V	3~ 230 V 400 V			1~	3~
Tecnoself 25-2	4,3	2,9	1,7	0,55	0,9	0,85
Tecnoself 25-3	5,5	3,5	2	0,75	1,2	1
Tecnoself 25-4	6,8	4,3	2,5	0,92	1,5	1,4
Tecnoself 25-5	7,4	5,2	3	1,1	1,7	1,7

Frequentie: 50 Hz  
 Motor: Asynchroon  
 Bescherming: IP 55  
 Isolatie: Klasse F  
 Thermiek: eenfasig : ingebouwd  
 driefasig : te voorzien  
 Condensator: 16  $\mu$ F / 25  $\mu$ F (25-5)  
 Rotatie: 2900 min<sup>-1</sup>

## Curven (aan 2900 t/min) en rendementen



## Werkingsgegevens (max.)

Temperatuur: max. 40° C  
 Druk: max. 10 bar

Type	H max [m]	Q max [m³/h]
Tecnoself 25-2	22	5,5
Tecnoself 25-3	35	6,5
Tecnoself 25-4	45	7

R 00

Type	Ref 1x230 V	Prijs 1x 230 V	Ref 230/400 V	Prijs 230/400 V
Tecnoself 25-3	TF 25 31	-	TF 25 33	-
Tecnoself 25-4	TF 25 41	460	TF 25 43	460*
Tecnoself 25-5	TF 25 51	495	TF 25 53	495

\* op bestelling

# Technische inlichtingen zuigleiding

**TECNOPLUS**

A= max 15m → B= max 2m  
 A= max 10m → B= max 3m  
 A= max 5m → B= max 4m  
 A= max 0m → B= max 5m

! **Geen terugslagklep juist voor of na de pomp plaatsen-alleen voetklep**  
**Ne pas placer de clapet anti-retour juste avant ou après la pompe-juste clapet de pied**

min 1" (PE-PVC 32mm)  
 min 1" (PE-PVC 32mm)

MIN. 30cm  
 VOETKLEP - CLAPET DE PIED

**TECNOSELF 15  
 ASPRI 15  
 TECNOPRESS 15**

A= max 15m → B= max 5m  
 A= max 10m → B= max 6m  
 A= max 5m → B= max 7m  
 A= max 0m → B= max 7.5m

1" A= max 20m → B= max 4.5m  
 A= max 15m → B= max 5.5m

! **Geen terugslagklep juist na de Tecnopress plaatsen**  
**Ne pas placer de clapet anti-retour juste après la Tecnopress**

min 1" (PE-PVC 32mm)  
 min 1" (PE-PVC 32mm)

MIN. 30cm  
 VOETKLEP - CLAPET DE PIED

**TECNOSELF 25  
 ASPRI 25  
 TECNOPRESS 25**

A= max 15m → B= max 5m  
 A= max 10m → B= max 5.5m  
 A= max 5m → B= max 6m  
 A= max 0m → B= max 7m

1" 1/4 A= max 20m → B= max 4.5m  
 A= max 15m → B= max 5m

! **Geen terugslagklep juist na de Tecnopress plaatsen**  
**Ne pas placer de clapet anti-retour juste après la Tecnopress**

min 1" 1/4 (PE-PVC 40mm)  
 min 1" 1/4 (PE-PVC 40mm)

MIN. 30cm  
 VOETKLEP - CLAPET DE PIED