

2020



# Zwembaden Piscines





# INDEX



New GOLD PVS WiFi – p. 11



New SwimStar – p. 13



New VL IN – p. 37

1 : **Pompen**  
*Pompes*

25 : **Filters**  
*Filtres*

31 : **Filtratiegroepen**  
*Groupes de filtration*

33 : **Warmtepompen**  
*Pompes à chaleur*

39 : **Tegenstroom**  
*Nage à contre-courant*

40 : **Elektrische kasten**  
*Coffrets électriques*

41 : **Zonne energie**  
*Énergie solaire*

42 : **Dompelpompen**  
*Pompes submersibles*

49 : **Disbox 20**

PE-PVC : **Buizen en hulpstukken**  
*Tubes et raccords*

# AUBIA ZEN-I

## Beschrijving – Description

Zelfaanzuigende pomp met voorfilter. Ideaal voor bovengrondse zwembaden. Vervangt de ESPA NIPER pompen.

*Pompe auto-amorçante avec préfiltre. Idéale pour piscines hors sol. En remplacement des pompes ESPA NIPER.*



## Toepassingen

Filtratie van kleine privé bovengrondse of ingegraven zwembaden, tot 30 m<sup>3</sup>. Watercirculatie. Niet geschikt voor zout- of agressief water.

## Constructie

Pomphuis, voet, diffusor, pompflens uit polypropyleen versterkt met glasvezel. Waaier uit PPO. Motoras uit roestvrijstaal AISI 420. Mechanische dichting uit grafiet/keramiek, direct op de waaier geplaatst vermijding alle contact tussen water en motoras. Motorbehuizing uit Aluminium L 2521.

## Motor

Asynchroon, 2-polige motor. IP 55, klasse F. Met ingebouwde thermische bescherming.

## Gebruikslimieten

Zelfaanzuigend tot 2 m. Max. temperatuur 35°C. Max. druk 2 bar.

## Aansluitingen

Inlaat: slangkoppeling 40 mm

Uitlaat: slangkoppeling 32 & 40 mm.

## Applications

Filtration de petites piscines privées hors sol ou enterrées, jusque 30 m<sup>3</sup>. Circulation d'eau. Ne convient pas pour eau salée ou agressive.

## Construction

Corps de pompe, pied, bride, diffuseur en Polypropylène renforcé de fibre de verre. Roue de pompe en Noryl. Arbre moteur en acier inoxydable AISI 420. Garniture mécanique en graphite/céramique, montée directement sur la roue, évitant tout contact entre l'eau et l'arbre moteur. Chemise moteur en Aluminium L 2521.

## Moteur

Asynchrone, 2 pôles. IP 55, Classe F. Protection thermique intégrée.

## Limites d'utilisation

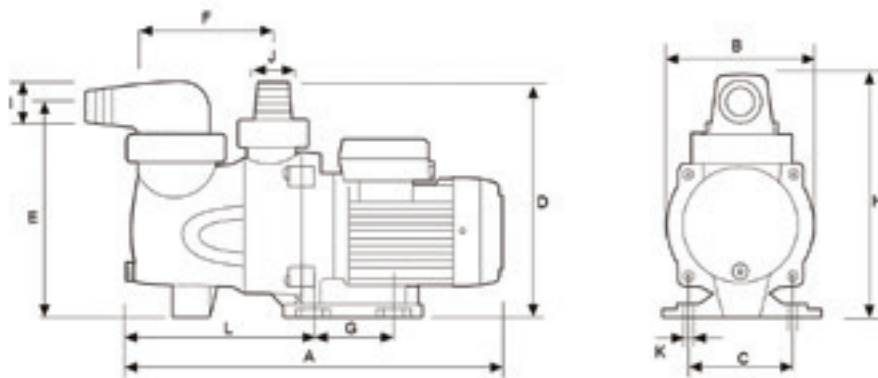
Auto-amorçante jusque 2 m. Température max. 35°C.

Pression max. 2 bar.

## Raccordement

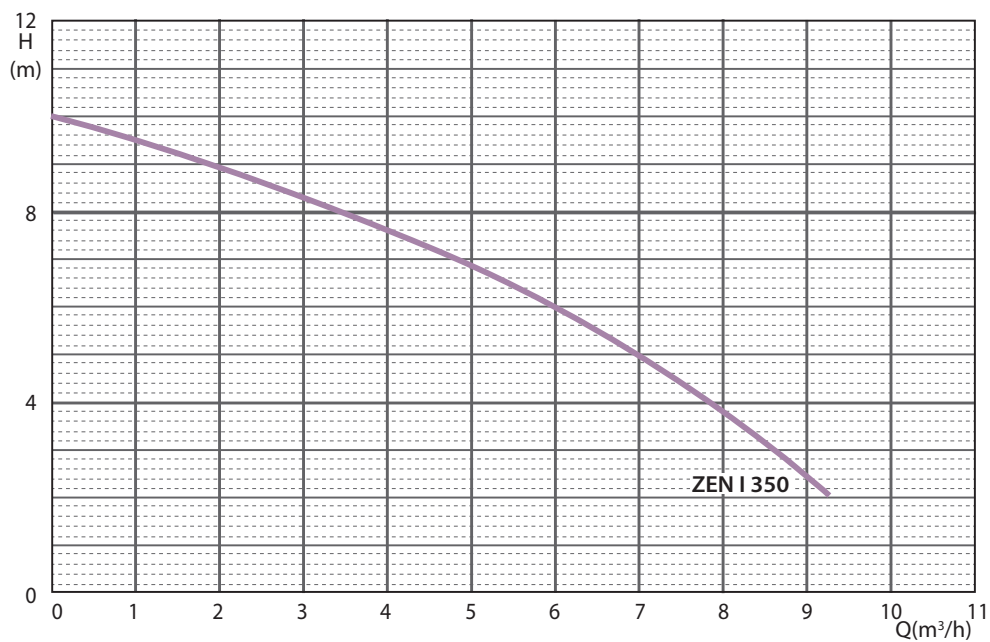
Aspiration: raccord tuyau 40 mm

Refoulement: raccord tuyau 32 & 40 mm.



### Afmetingen en gewicht – Dimensions et poids

Type	Afmetingen – Dimensions [mm]												kg
	A	B	C	D	E	F	G	H	I	J	K	L	
AUBIA ZEN-I	400	160	100	250	231	158	90	210	Ø 40	Ø 32/40	Ø 9	203	5,10



### Capaciteit – Capacité

Type	Mot	H max	m³/h	1,5	3	4,5	6	7,5	9
	P <sub>2</sub> – kW		l/min	25	50	75	100	125	150
Opvoerhoogte (m) – Hauteur manométrique (m)									
AUBIA ZEN-I 350	0,35	10		9,7	8,2	7,4	6,4	5,4	2,4

### Prijs – Prix

Type	kW	Ref.	€
AUBIA ZEN-I 350	0,35	ZEN I 350M	240

# AUBIA ZEN-S

## mechanical seal SIC SIC

### Beschrijving – Description

Professionele zelfaanzuigende geluidarme pomp met voorfilter. Geschikt voor zout- en zeewater. Vervang de ESPA SILEN pompen zonder installatie wijzigingen (zelfde afmetingen). Elke pomp is getest "Wet Tested".

*Pompe professionnelle auto-amorçante silencieuse avec préfiltre. Prévüe pour eau salée et eau de mer. En remplacement des pompes ESPA SILEN sans modifications d'installation (mêmes dimensions). Chaque pompe est testée «Wet Tested».*



### Toepassingen

Filtratie van privé zwembaden. Watercirculatie, watervallen, fontein- en vijvers en waterspelen. Geschikt voor water met chloor, zout- en zeewater (max. 4 % zout).

### Constructie

Pomphuis, voet, diffusor en pompflens uit polypropyleen versterkt met glasvezel. Waaier in Noryl. Motoras uit roestvrijstaal AISI 420. **Mechanische dichting uit silicium carbone, keramiek & AISI316**, direct op de waaier geplaatst vermijding alle contact tussen water en motoras, Viton dichting. Motorbehuizing uit Aluminium L 2521.

### Motor

Asynchroon 2-polige motor, IP 55, klasse F. Met ingebouwde thermische beveiliging op éénfasige pompen.

### Gebruikslimieten

Zelfaanzuigend tot 4 m. Max. temperatuur 35°C. Max. druk 3 bar.

### Aansluitingen

PVC lijm koppelingen 50 mm

### Applications

Filtration de piscines privées. Circulation d'eau, cascades, fontaines, jeux d'eau et étangs. Convient pour eau chlorée, eau salée, eau de mer (max. 4 % sel).

### Construction

Corps de pompe, pied, diffuseur et bride en Polypropylène renforcé de fibre de verre. Roue en Noryl. Arbre moteur en acier inoxydable AISI 420. **Garniture mécanique en silicium carbone, céramique & AISI 316**, montée directement sur la roue, évitant le contact entre l'eau et l'arbre moteur. Joint Viton. Chemise moteur en Aluminium L 2521.

### Moteur

Moteur asynchrone 2 pôles, IP 55, Classe F. Protection thermique intégrée sur les pompes monophasées.

### Limites d'utilisation

Auto-amorçante jusque 4m. Température max. 35°C. pression max. 2,5 bar.

### Raccordements

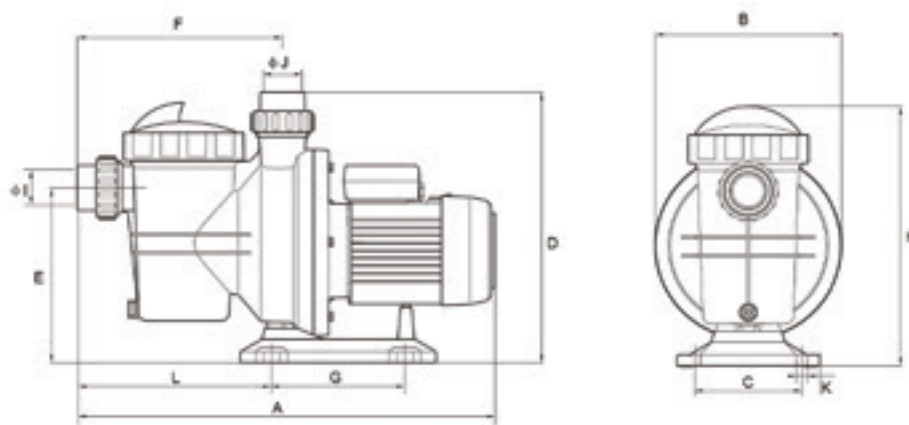
Raccords PVC à coller 50 mm



## Vervangt – Remplace

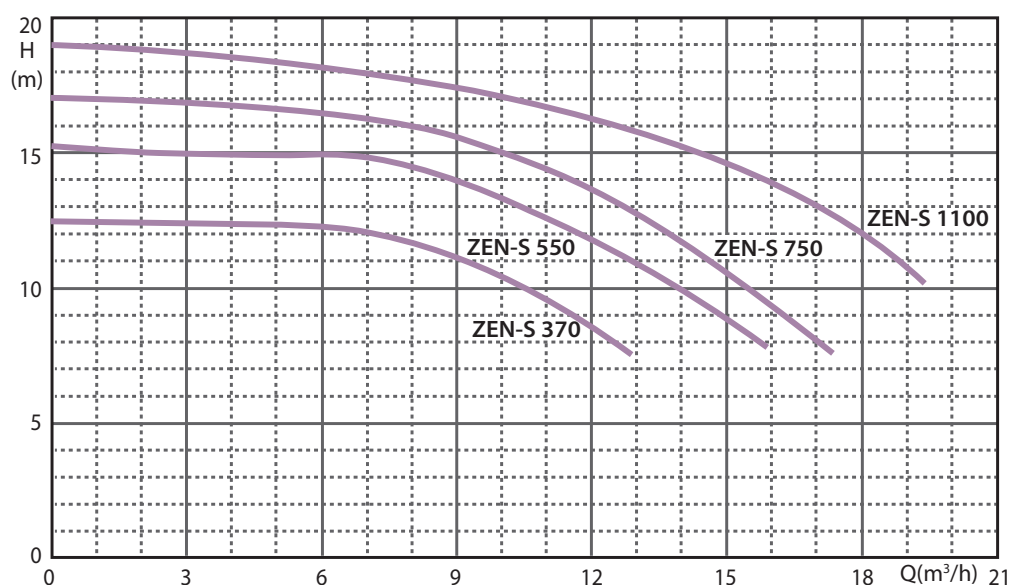
**Vervanging van ESPA SILEN pompen zonder installatie wijzigingen (zelfde afmetingen).**

**Remplacement des pompes ESPA SILEN sans modification d'installation (mêmes dimensions).**



### Afmetingen en gewicht – Dimensions et poids

Type	Afmetingen – Dimensions [mm]												kg
	A	B	C	D	E	F	G	H	I	J	K	L	
ZEN-S 370	550	238	160	345	225	262	170	330	Ø 50	Ø 50	Ø 10	205	8,7
ZEN-S 550	550	238	160	345	225	262	170	330	Ø 50	Ø 50	Ø 10	205	9,3
ZEN-S 750	550	238	160	345	225	262	170	330	Ø 50	Ø 50	Ø 10	205	10,4
ZEN-S 1100	550	238	160	345	225	262	170	330	Ø 50	Ø 50	Ø 10	205	11,9



### Capaciteit – Capacité

Type	Mot P <sub>2</sub> – kW	H max	Opvoerhoogte (m) – Hauteur manométrique (m)									
			m³/h l/min	0	2,5	5	7,5	10	12	15	17	20
ZEN-S 370	0,37	12,5	0	12,5	11,9	12,2	11,9	10,6	8,5	—	—	—
ZEN-S 550	0,55	15,2	0	15,2	14,9	14,8	14,7	13,3	11,9	8,7	—	—
ZEN-S 750	0,75	17,0	0	17,0	16,8	16,6	16,1	15,1	13,7	10,5	8,5	—
ZEN-S 1100	1,1	19,0	0	19,0	17,8	17,3	16,6	15,8	15	14,6	12,8	8,5

### Prijs – Prix

Type	Vervanging ESPA Remplacement ESPA	kW (P <sub>2</sub> )	Ref. 1~230V	€	Ref. 3~230/400V	€
AUBIA ZEN-S 370	Silen 30 & 50	0,37	ZEN S 370M	345	—	—
AUBIA ZEN-S 550	Silen 75	0,55	ZEN S 550M	365	ZEN S 550T	365
AUBIA ZEN-S 750	Silen 100	0,75	ZEN S 750M	390	ZEN S 750T	390
AUBIA ZEN-S 1100	Silen 150	1,10	ZEN S 1100M	430	ZEN S 1100T	430

# AUBIA ZEN-VVS

## Variable speed

### Beschrijving – Description

Professionele geluidarme en energie besparende centrifugaalpomp met variabele snelheid. Zelfaanzuigend met voorfilter. Geschikt voor zout- en zeewater. Eenvoudig en prijsgunstig, rendabel in maar één of 2 jaren werking. Elke pomp is getest "Wet Tested".

*Pompe centrifuge professionnelle très silencieuse et simple d'utilisation. Auto-amorçante, livrée avec préfiltre. Son économie d'énergie, suite à son fonctionnement avec variation de vitesse, ainsi que son prix attractif, rendent la pompe rentable en seulement une ou deux années d'utilisation. Prévüe pour eau salée et eau de mer. Chaque pompe est testée «Wet Tested».*

### Toepassingen

Filtratie van privé zwembaden. Watercirculatie, watervallen, fontein- en vijvers en waterspelen. Geschikt voor water met chloor, zout- en zeewater (max. 4 % zout).

### Constructie

Pomphuis, voet, pompflens en diffusor uit polypropyleen versterkt met glasvezel. Waaier in Noryl. Motoras uit roestvrijstaal AISI 420. **Mechanische dichting uit silicium carbide/keramiek & AISI 316**, direct op de waaier geplaatst, vermijding alle contact tussen water en motoras, dichting in Viton. Motorbehuizing uit Aluminium L2521. 3 regelbare snelheden van 30 tot 100 % (1100 tot 3500 rpm) met geheugen. LCD scherm.

### Motor

Asynchroon 2-polige motor, IP 55, klasse F. Met ingebouwde thermische beveiliging, onder en boven intensiteit, rotor vast.

### Gebruikslimieten

Zelfaanzuigend tot 4 m. Max. temperatuur 35°C. Max. druk 3 bar. In geval van plaatsing in een gevoelige elektronische omgeving, kan een elektrische filter voorzien worden (prijs op aanvraag).

### Aansluitingen

PVC lijm koppelingen 50 mm

**mechanical seal SIC SIC**

**Save energy**



### Applications

Filtration de piscines privées. Circulation d'eau, cascades, fontaines, jeux d'eau et étangs. Convient pour eau chlorée, eau salée, eau de mer (max. 4 % sel).

### Construction

Corps de pompe, pied, diffuseur et bride en Polypropylène renforcé de fibre de verre. Roue en Noryl. Arbre moteur en acier inoxydable AISI 420. **Garniture mécanique en Silicium carbone/céramique & AISI 316**, montée directement sur la roue, évitant tout contact entre l'eau et l'arbre moteur, joint Viton. Chemise moteur en Aluminium L2521. 3 vitesses réglables de 30 à 100% (1100 à 3500 rpm) avec mémoire. Ecran LCD.

### Moteur

Moteur asynchrone 2 pôles, IP 55, Classe F. Protection intégrée, sous et sur voltage, sur-intensité et court circuit

### Limites d'utilisation

Auto-amorçante jusque 4 m. Température max. 35°C. Pression max. 2,5 bar. En cas d'installation dans un environnement électronique sensible, un filtre électrique peut être requis (prix sur demande).

### Raccordements

Raccords PVC à coller 50 mm

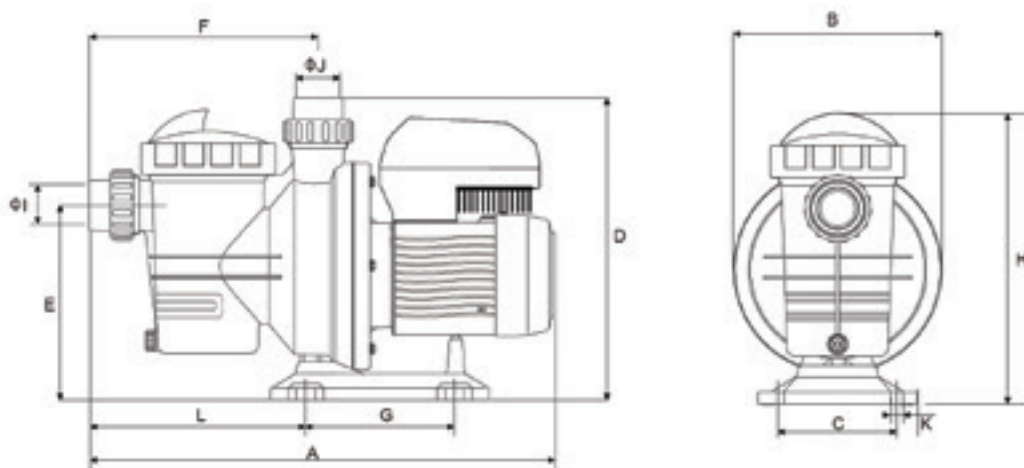


## Vervangt – Remplace

**Vervanging van ESPA SILEN pompen zonder installatie wijzigingen (zelfde afmetingen).**

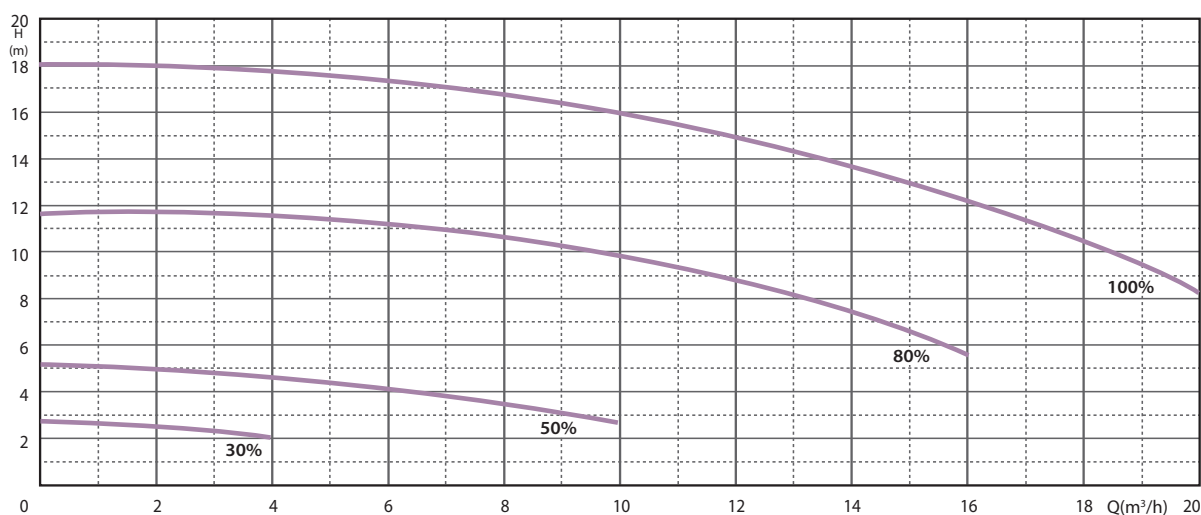
**Remplacement des pompes ESPA SILEN sans modification d'installation (mêmes dimensions).**





### Afmetingen en gewicht – Dimensions et poids

Type	Afmetingen – Dimensions [mm]											kg	
	A	B	C	D	E	F	G	H	I	J	K		L
ZEN-VVS	655	270	230	450	295	335	200	440	Ø 50	Ø 50	Ø 10	270	16,6



### Capaciteit – Capacité

Type	Mot.	H max	Opvoerhoogte (m) – Hauteur manométrique (m)						
	P <sub>2</sub> – kW		m <sup>3</sup> /h	0	4	8	12	16	20
ZEN-VVS	1,1	9,3	0	0	67	133	200	267	333
			l/min	0	67	133	200	267	333
				18,0	17,8	16,8	14,7	12	8

### Prijs – Prix

Type	Vervanging ESPA Remplacement Espa	Ref. 230V	€
AUBIA ZEN-VVS 1100 M variabele snelheid, vitesse variable	ESPA Silen 30 tot/à 150	ZEN VVS 1100M	790

# AUBIA «GOLD»

## Beschrijving – Description

De meest professionele zwembadpomp. Heel betrouwbare werking met hoge rendementen. Geluidarme zelfaanzuigende pomp. SKF kogellagers, AISI 316 motoras en "Burgmann" mechanische dichting. Geschikt voor zout- en zeewater. Elke pomp is getest "Wet Tested".

*La pompe la plus professionnelle. Elle est prévue pour un fonctionnement performant et fiable. Très silencieuse et très robuste grâce aux roulements SKF, axe en AISI 316 et à la garniture mécanique «Burgmann». Simple d'utilisation, livrée avec un grand préfiltre. Prévue pour eaux chlorée, salée et eau de mer. Chaque pompe est testée «Wet Tested».*



## Toepassingen

Filtratie van privé zwembaden. Watercirculatie, watervallen, fontein- en vijvers en waterspelen. Geschikt voor water met chloor, zout- en zeewater (max. 4 % zout)

## Constructie

Pomphuis, voet, diffusor en pompflens uit polypropyleen versterkt met glasvezel. Waaier in Noryl. Motoras uit roestvrijstaal AISI 316. "Burgmann" mechanische dichting. Viton dichting. Motorbehuizing in Aluminium L2521

## Motor

Asynchroon 2-polige motor, IP 55, klasse F. Ingebouwde thermische beveiliging op éénfasige pompen. Zware constructie met SKF kogellagers, AISI 316 as, zware condensatoren (min 10 000 u) in grote box bij éénfasige modellen.

## Gebruikslimieten

Zelfaanzuigend tot 4 m. Max. temperatuur 35°C. Max. druk 3 bar.

## Aansluitingen

PVC lijm koppelingen 50 mm (binnen). 63 mm aanpassingstukken in optie.

## Applications

Filtration pour piscines privées. Circulation d'eau, cascades, fontaines, jeux d'eau et étangs. Convient pour eau chlorée, eau salée, eau de mer (max. 4 % sel).

## Construction

Corps, bride, pied et diffuseur en matériaux composite renforcé à la fibre de verre. Roue en Noryl. Axe en acier inox AISI 316. Garniture mécanique «Burgmann». Carcasse moteur en aluminium L2521.

## Moteur

Moteur asynchrone 2 pôles, IP 55, Classe F. Protection thermique intégrée sur les modèles monophasés. Construction robuste avec roulements SKF. Axe en AISI 316. Pour les modèles monophasés condensateur à longévité élevée (min. 10 000 h), logé dans un grand boîtier.

## Limites d'utilisation

Auto-amorçante jusque 4 m. Température max. 35°C. Pression max. 3 bar.

## Raccordements

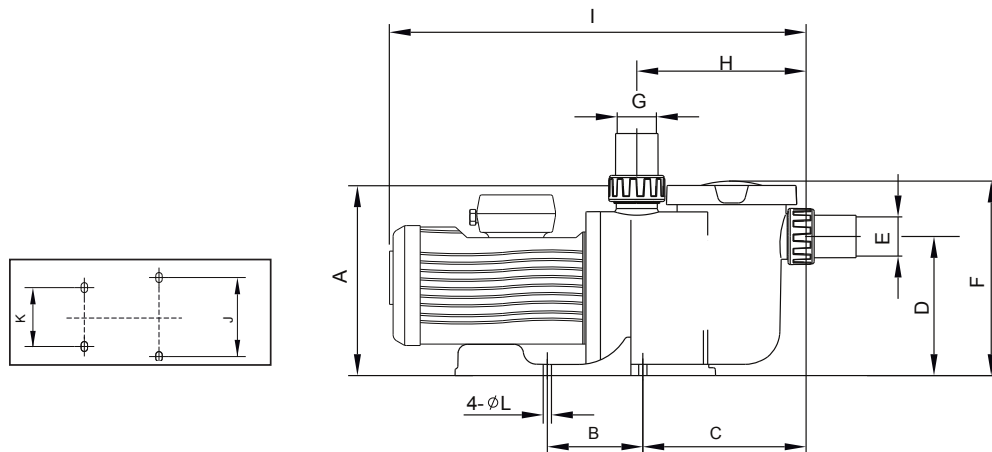
Raccords PVC à coller 50 mm (int.). Adaptateurs 63 mm en option.



## Top Quality

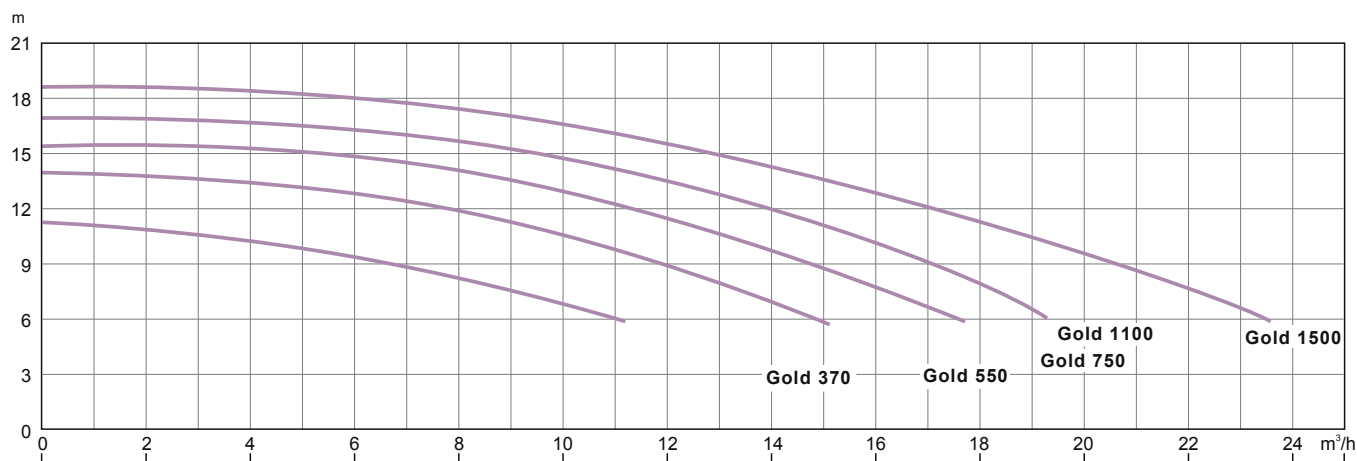
**De professionele pomp met "Burgmann" mechanische dichting, "SKF" kogellagers...**

**La pompe professionnelle avec garniture « Burgmann », roulements « SKF »...**



### Afmetingen en gewicht – Dimensions et poids

Type	Afmetingen – Dimensions [mm]											kg
	A	B	C	D	E - G	F	H	I	J	K	L	
Gold 370	266	134	229	195	Ø 50	273	238	595	190	154	11,5	12,7
Gold 550	266	134	229	195	Ø 50	273	238	595	190	154	11,5	12,7
Gold 750	266	134	229	195	Ø 50	273	238	605	190	154	11,5	12,7
Gold 1100	266	134	229	195	Ø 50	273	238	605	190	154	11,5	15,7
Gold 1500	266	134	229	195	Ø 50	273	238	640	190	154	11,5	16,1



### Capaciteit – Capacité

Type	Mot. P <sub>2</sub> - kW	H max	P <sub>1</sub> (kW)		m <sup>3</sup> /h l/min	Opvoerhoogte (m) – Hauteur manométrique (m)									
			1 ~	3 ~		0	4,5	7	12	16	18	20	22	23,5	
Gold 370	0,37	11,4	0,68	0,65		11,4	10,2	8,8	5,8	—	—	—	—	—	
Gold 550	0,55	14,2	0,95	0,91		14,2	13,5	12,8	9,7	4,8	—	—	—	—	
Gold 750	0,75	15,7	1,15	1,1		15,7	15,5	14,4	11,8	9	5,6	—	—	—	
Gold 1100	1,1	17,2	1,8	1,7		17,2	17	16,2	13,5	10,5	8	—	—	—	
Gold 1500	1,5	18,9	2,2	2,2		18,9	18,7	17,8	15,8	13,2	11,4	9,5	7,8	6,1	

### Prijs – Prix

Type	kW P <sub>2</sub>	Ref. 1~ 230V	€	Ref. 3~230/400V	€
AUBIA Gold 370	0,37	GOLD 370M	490	—	—
AUBIA Gold 550	0,55	GOLD 550M	520	Gold 550T	520
AUBIA Gold 750	0,75	GOLD 750M	550	GOLD 750T	550
AUBIA Gold 1100	1,1	GOLD 1100M	640	GOLD 1100T	640
AUBIA Gold 1500	1,5	GOLD 1500M	680	GOLD 1500T	680

### Opties – Options

Aanpassingstuk 63 mm te lijmen – Adapteurs 63 mm à coller	GOLD AD 63	25
---	------------	----

# AUBIA «GOLD» PVS 750

## Variable speed & Permanent magnet motor

### Beschrijving – Description

De meest professionele zwembadpomp met permanent magneet motor en regelbare snelheid. Hoge rendementen. Tot 70% energie besparing mogelijk. Geluidarme zelfaanzuigende pomp. 3 regelbare snelheden met eenvoudige regeling. SKF kogellagers, AISI 316 motoras en "Burgmann" mechanische dichting. 1 model voor kleine tot middelgrote zwembaden tot 70 m<sup>3</sup>. Elke pomp is getest "Wet Tested".

*Pompe auto-amorçante avec moteur à aimant permanent et vitesse variable la plus professionnelle! Hauts rendements et très silencieuse. Jusqu'à 70 % d'économie d'énergie possible. Ses 3 vitesses pré-réglées sont modifiables facilement. Roulements SKF et axe moteur en AISI 316 avec garniture mécanique «Burgmann». 1 modèle pour tout type de piscine jusqu'à 70 m<sup>3</sup>. Chaque pompe est testée «Wet Tested».*



### Toepassingen

Filtratie van privé zwembaden. Watercirculatie, watervallen, fonteynen, vijvers en waterspelen. Geschikt voor water met chloor, zout- en zeewater (max. 4 % zout).

### Constructie

Pomphuis, voet, diffusor, pompflens uit polypropyleen versterkt met glasvezel. Waaier in Noryl. Motoras uit roestvrijstaal **AISI 316**. "Burgmann" mechanische dichting. Viton dichting. Motorbehuizing in Aluminium L2521. Intern geheugen, de pomp start zonder stroompiek aan de laatst geregelde snelheid na een looptijd van 3 minuten op maximale snelheid (3000 rpm) om de aanzuiging te vergemakkelijken en komt daarna aan zijn laatst geregelde programmatie.

### Motor

Borstelloze permanent magneet synchroon motor, IP 55, klasse F. Ingebouwde onder- en bovenintensiteit & kortsluiting beveiligingen. Zware constructie met SKF kogellagers, AISI 316 as.  $P_2$  : 0,75 kW en  $P_1$  : max. 1,1 kW.

### Gebruikslimieten

Zelfaanzuigend tot 4 m. Max. temperatuur 35°C. Maximale druk 3 bar.

### Aansluitingen

PVC lijm koppelingen 50 mm (binnen). 63 mm aanpassingstukken in optie.

### Applications

Filtration pour piscines privées. Circulation d'eau, cascades, fontaines, jeux d'eau et étangs. Convient pour eau chlorée, eau salée, eau de mer (max. 4 % sel).

### Construction

Corps, bride, pied et diffuseur en matériau composite renforcé à la fibre de verre. Roue in Noryl. Axe en acier inox **AISI 316**. Garniture mécanique «Burgmann». Carcasse moteur en aluminium L2521. Mémoire interne modifiable. La pompe démarre progressivement sans pic de tension jusque sa vitesse maximale (3000 rpm) durant 3 minutes afin de favoriser la mise en route et revient ensuite à sa dernière vitesse pré-réglée.

### Moteur

Moteur à aimant permanent sans balais, IP 55, Classe F. Protection sous et sur intensité, surcharge et court-circuit. Construction robuste, roulements en SKF, axe en AISI 316.  $P_2$  : 0,75 kW et  $P_1$  : max. 1,1 kW.

### Limites d'utilisation

Auto-amorçante jusque 4 m. Température maximale 35°C. Pression max. 3 bar.

### Raccordements

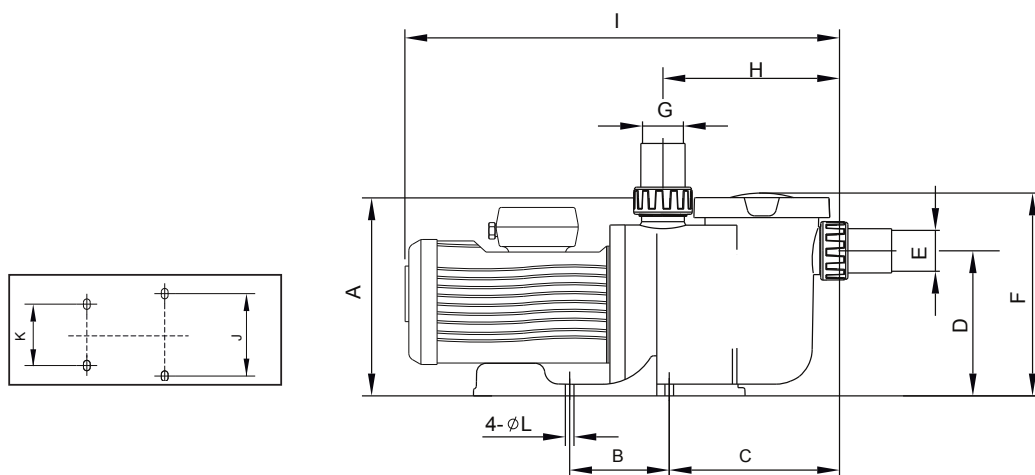
Raccords PVC à coller 50 mm (int.). Adaptateurs 63 mm en option.



## Safe Energy

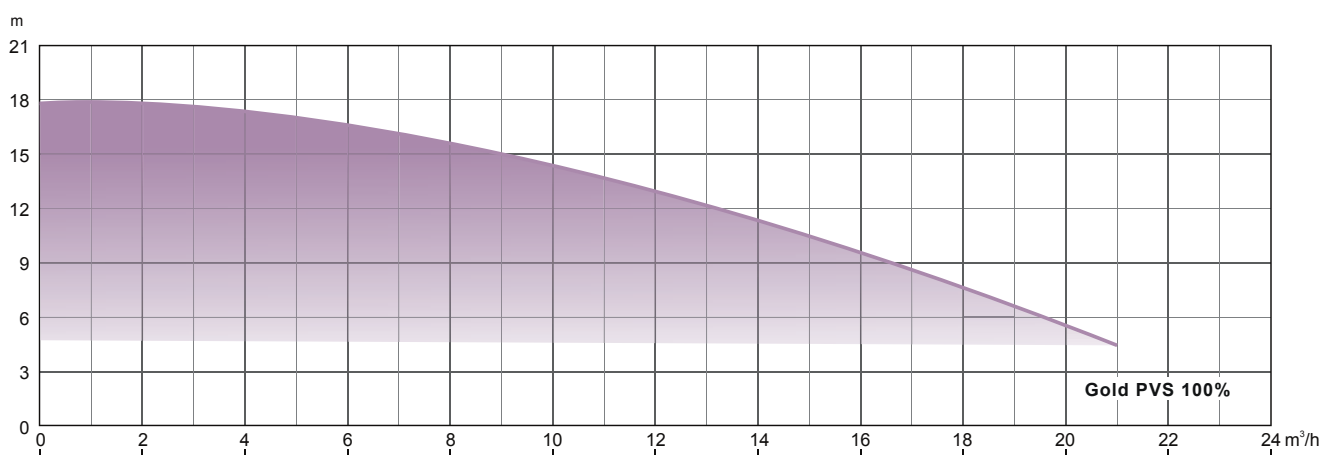
Variabele snelheid, permanent magneet motor

Vitesse variable, moteur à aimant permanent



### Afmetingen en gewicht – Dimensions et poids

Type	Afmetingen – Dimensions [mm]											kg
	A	B	C	D	E - G	F	H	I	J	K	L	
Gold PVS 750	263	134	229	185	Ø 50	273	238	600	190	154	11,5	11,5



### Capaciteit – Capacité

Type	Mot. P <sub>2</sub> – kW	H max	P <sub>1</sub> (kW) 1 ~	Opvoerhoogte (m) – Hauteur manométrique (m)					
				m <sup>3</sup> /h l/min	0	4	8	12	16
Gold PVS 750 (100%)	0,75	18	1,1	18 0	17 67	16 133	13 200	9,5 267	5,8 333

### Prijs – Prix

Type	kW P <sub>2</sub>	Ref. 230V	€
AUBIA Gold PVS	0,75	GOLD PVS 750M	990

### Opties – Options

Aanpassingstuk 63 mm te lijmen – <i>Adaptateurs 63 mm à coller</i>	GOLD AD 63	25
--	------------	----

# AUBIA «GOLD» PVS 1100 WiFi

## Variable speed & Permanent magnet motor

### Beschrijving – Description

Professionele zwembadpomp met permanent magneet motor en regelbare snelheid. Hoge rendementen. Tot 70% energie besparing mogelijk. Geluidarme zelfaanzuigende pomp. Met 4 programmaties en 3 regelbare snelheden, het is niet meer nodig om een externe kast te voorzien. Smartphone applicatie voor programmatie, configuratie, start/stop... via WiFi. RS485 aansluiting voor externe besturing. AISI 316 motoras en "Burgmann" mechanische dichting. 1 model voor kleine tot middelgrote zwembaden tot 90 m<sup>3</sup>. Elke pomp is getest "Wet Tested".

*Pompe auto-amorçante professionnelle avec moteur à aimant permanent et vitesse variable! Hauts rendements et très silencieuse. Jusqu'à 70% d'économie d'énergie possible. 4 programmes et 3 vitesses modifiables, il n'est plus nécessaire de prévoir un coffret. Application smartphone pour programmations, configurations, statut, Start/Stop... par WiFi. Connexion RS485 pour commande externe. Axe moteur en AISI 316 avec garniture mécanique «Burgmann». 1 modèle pour tout type de piscine jusqu'à 90 m<sup>3</sup>. Chaque pompe est testée «Wet Tested».*



### Toepassingen

Filtratie van privé zwembaden. Watercirculatie, watervallen, fontein, vijvers en waterspelen. Geschikt voor water met chloor, zout- en zeewater (max. 4% zout).

### Constructie

Pomphuis, voet, diffusor, pompflens uit polypropyleen versterkt met glasvezel. Waaier uit Noryl. Motoras uit roestvrijstaal AISI 316. "Burgmann" mechanische dichting. Viton dichting. Motorbehuizing in Aluminium L2521. Ommanteling voor het verkoelen van de motor. Regelbaar intern geheugen, de pomp start zonder stroompiek aan de laatst geregelde snelheid na een looptijd van 3 minuten op maximale snelheid (3450 rpm) om de aanzuiging te vergemakkelijken en komt daarna aan zijn laatst geregelde programmatie. LCD 2,4" display met silicone toetsenbord.

### Motor

Borstelloze permanent magneet synchroon motor, IP 55, klasse F. Ingebouwde onder- en bovenintensiteit, gebrek van fasen, overhitting en kortsluiting beveiligingen. Zware constructie met SKF kogel-lagers, roestvrijstaal AISI 316 as.

### Gebruikslimieten

Zelfaanzuigend tot 4 m. Max. temperatuur 35°C. Max. druk 3 bar.

### Aansluitingen

PVC lijm koppelingen 50 mm (binnen). 63 mm aanpassingstukken in optie.

### Applications

Filtration pour piscines privées. Circulation d'eau, cascades, fontaines, jeux d'eau et étangs. Convient pour eau chlorée, eau salée, eau de mer (max. 4% sel).

### Construction

Corps, bride, pied et diffuseur en matériau composite renforcé à la fibre de verre. Roue en Noryl. Axe en acier inox AISI 316. Garniture mécanique «Burgmann». Carcasse moteur en aluminium L2521. Carénage pour le refroidissement du moteur. Mémoire interne modifiable. La pompe démarre progressivement sans pic de tension jusque sa vitesse maximale (3450 rpm) durant 3 minutes afin de favoriser la mise en route et revient ensuite à sa dernière vitesse pré-réglée. Écran LCD 2,4" avec clavier en silicone.

### Moteur

Moteur à aimant permanent sans balais, IP 55, classe F. Protection sous et sur intensité, surcharge et court-circuit, manque de phases, et contre la surchauffe. Construction robuste, roulements en SKF, axe en acier inoxydable AISI 316.

### Limites d'utilisation

Auto-amorçante jusque 4 m. Température maximale 35°C. Pression max. 3 bars.

### Raccordements

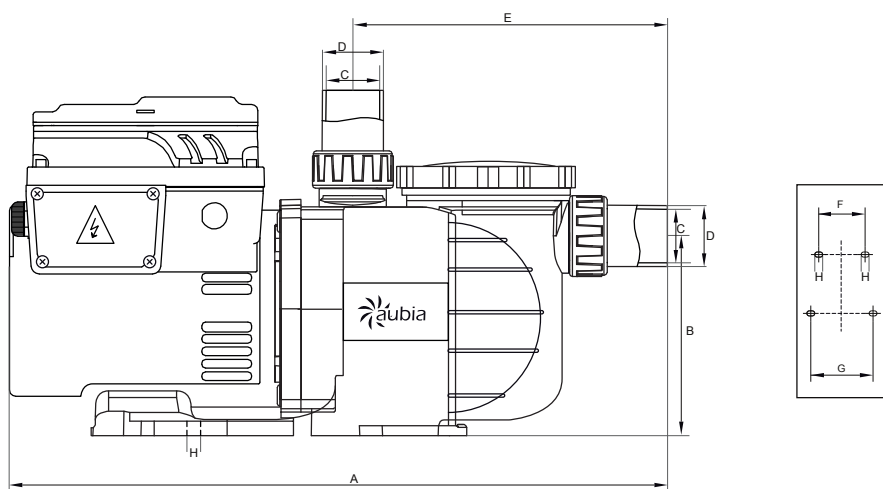
Raccords PVC à coller 50 mm (int.). Adaptateurs 63 mm en option.



## Info

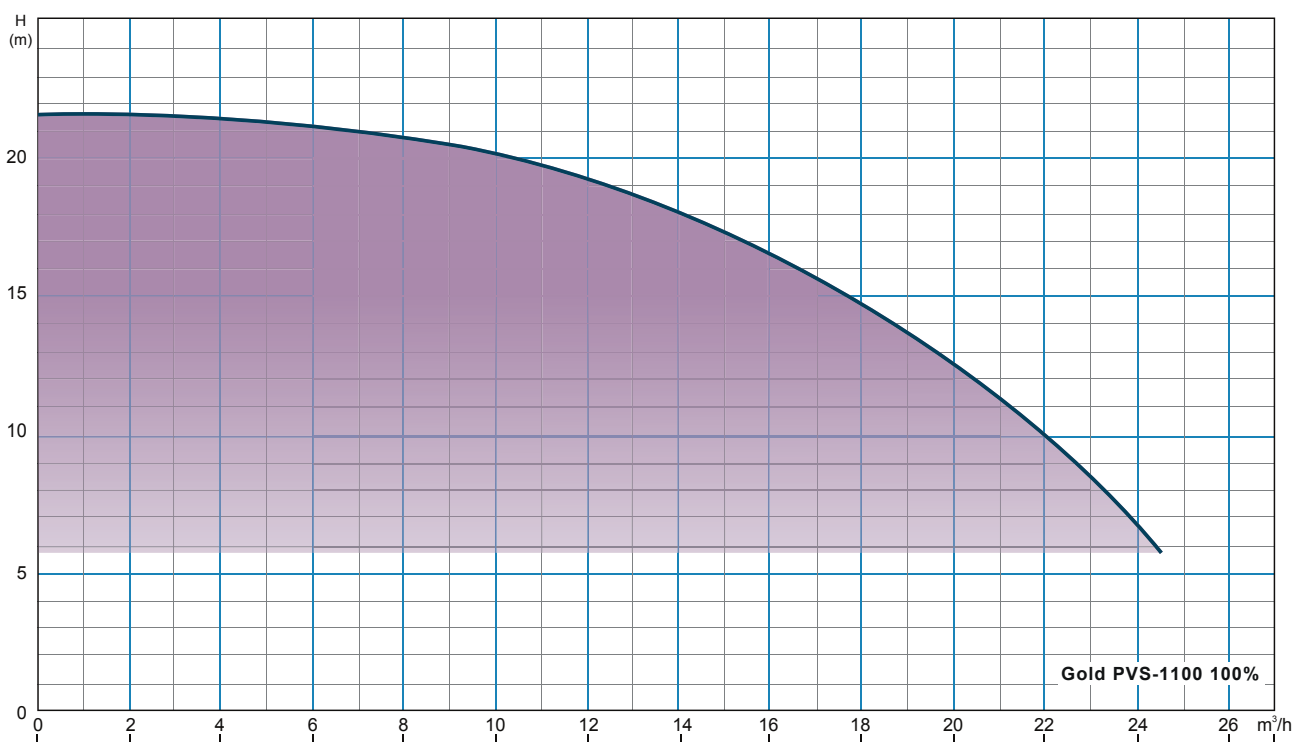
**Programmatie op de pomp of met smartphone via WiFi of met de RS485 aansluiting voor externe besturing. Permanent magneet motor, regelbare snelheid, "Burgmann" mechanische dichting... voor alle zwembaden tot 90 m<sup>3</sup>**

**Programmable sur la pompe ou avec smartphone via le WiFi ou avec la connexion RS485 pour commande externe. Moteur à aimant permanent, vitesse variable, garniture mécanique «Burgmann»... toutes piscine jusqu'à 90 m<sup>3</sup>**



### Dimensions and weights – Dimensions et poids

Type	Afmetingen – Dimensions [mm]								kg
	A	B	C	D	E	F	G	H	
Gold PVS 1100 WiFi	635	195	Ø 50	Ø 60	305	154	190	11	14,5



### Capaciteit – Capacité

Type	Mot.	H max	P <sub>1</sub> (kW)	m³/h	0	4	8	12	16	20	24
	P <sub>2</sub> – kW										
Gold PVS 1100 WiFi(100%)	1,10	21,5	—	—	21,5	21,3	20,8	19,2	16,5	12,2	5,5

Opvoerhoogte (m) – Hauteur manométrique (m)

### Prijs – Prix

Type	kW P <sub>2</sub>	Ref. 230V	€
AUBIA Gold PVS 1100 WiFi	1,10	GOLD PVS 1100M	1 150

### Opties – Options

Aanpassingstuk 63 mm te lijmen – <i>Adaptateurs 63 mm à coller</i>	GOLD AD 63	25
--	------------	----

# AUBIA «SwimStar» WiFi

## Variable speed & Permanent magnet motor

### Beschrijving – Description

Professionele zwembadpomp met permanent magneet motor en regelbare snelheid. Hoge rendementen. Tot 70% energie besparing mogelijk. Geluidarme zelfaanzuigende pomp. Met 4 programmatie en 3 regelbare snelheden, het is niet meer nodig om een externe kast te voorzien. Smartphone applicatie voor programmatie, configuratie, start/stop... via WiFi. RS485 aansluiting voor externe besturing. AISI 316 motoras. 1 model voor kleine tot middelgrote zwembaden tot 160 m<sup>3</sup>. Elke pomp is getest "Wet Tested".

*Pompe auto-amorçante professionnelle avec moteur à aimant permanent et vitesse variable! Hauts rendements et très silencieuse. Jusqu'à 70% d'économie d'énergie possible. 4 programmes et 3 vitesses modifiables, il n'est plus nécessaire de prévoir un coffret. Application smartphone pour programmations, configurations, statut, Start/Stop... par WiFi. Connexion RS485 pour commande externe. Axe moteur en AISI 316. 1 modèle pour tout type de piscine jusqu'à 160 m<sup>3</sup>. Chaque pompe est testée «Wet Tested».*

### Toepassingen

Filtratie van grote privé zwembaden. Watercirculatie, watervallen, fontein, vijvers en waterspelen. Geschikt voor water met chloor, zout- en zeewater (max. 4% zout).

### Constructie

Pomphuis, voet, diffusor, pompflens uit polypropyleen versterkt met glasvezel. Waaier uit Noryl. Motoras uit roestvrijstaal AISI 316. Motorbehuizing in Aluminium L2521. Ommanteling voor het verkoelen van de motor. "Burgmann" mechanische dichting. Regelbaar intern geheugen, de pomp start zonder stroompiek aan de laagst geregelde snelheid na een looptijd van 3 minuten op maximale snelheid (3450 rpm) om de aanzuiging te vergemakkelijken en komt daarna aan zijn laagst geregelde programmatie. LCD 2,4" display met silicone toetsbord.

### Motor

Borstelloze permanent magneet synchroon motor, IP 55, klasse F. Ingebouwde onder- en bovenintensiteit, gebrek van fasen, overhitting en kortsluiting beveiligingen. Zware constructie, roestvrijstaal AISI 316 as. P<sub>2</sub>: 2,2 kW en P<sub>1</sub> max. 3,0 kW.

### Gebruikslimieten

Zelfaanzuigend tot 4 m. Max. temperatuur 35°C. Max. druk 3 bar.

### Aansluitingen

PVC lijm koppelingen 75 mm (binnen).



### Applications

Filtration pour grosses piscines privées. Circulation d'eau, cascades, fontaines, jeux d'eau et étangs. Convient pour eau chlorée, eau salée, eau de mer (max. 4% sel).

### Construction

Corps, bride, pied et diffuseur en matériau composite renforcé à la fibre de verre. Roue en PPO. Axe en acier inox AISI 316. Carcasse moteur en aluminium L2521. Carénage pour le refroidissement du moteur. Garniture mécanique «Burgmann». Mémoire interne modifiable. La pompe démarre progressivement sans pic de tension jusque sa vitesse maximale (3450 rpm) durant 3 minutes afin de favoriser la mise en route et revient ensuite à sa dernière vitesse pré-réglée. Écran LCD 2,4" avec clavier en silicone.

### Moteur

Moteur à aimant permanent sans balais, IP 55, classe F. Protection sous et sur intensité, surcharge et court-circuit, manque de phases, contre la surchauffe. Construction robuste, axe en acier inoxydable AISI 316. P<sub>2</sub>: 2,2 kW et P<sub>1</sub> max. 3,0 kW.

### Limites d'utilisation

Auto-amorçante jusque 4 m. Température max. 35°C. Pression max. 3 bar.

### Raccordements

Raccords PVC à coller 75 mm

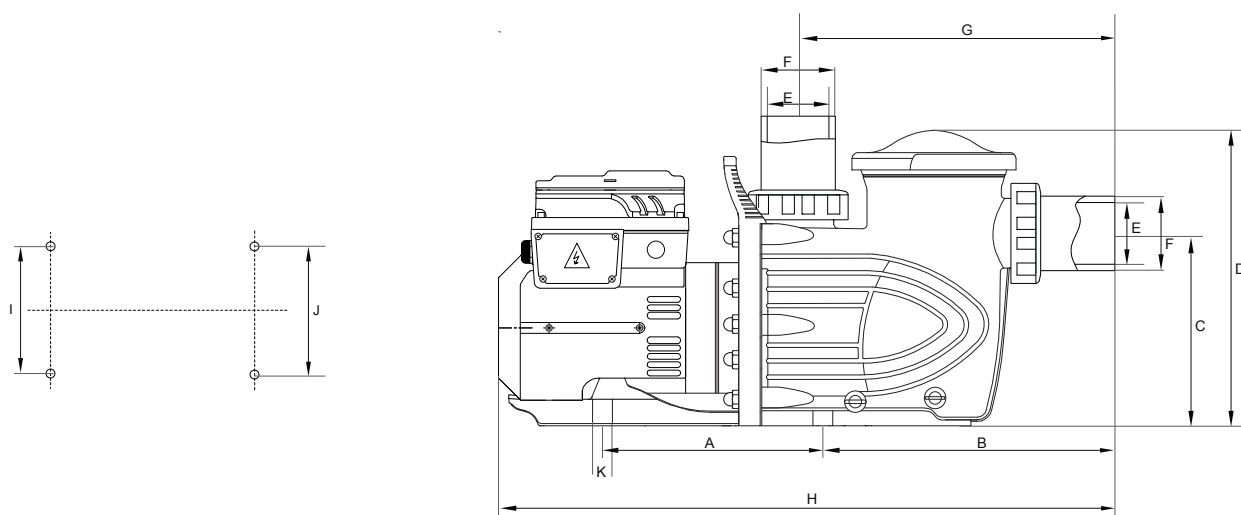


## Info

**Programmatie op de pomp of met smartphone via WiFi of met de RS485 aansluiting voor externe besturing. Permanent magneet motor, regelbare snelheid, "Burgmann" mechanische dichting... voor alle zwembaden tot 160 m<sup>3</sup>**

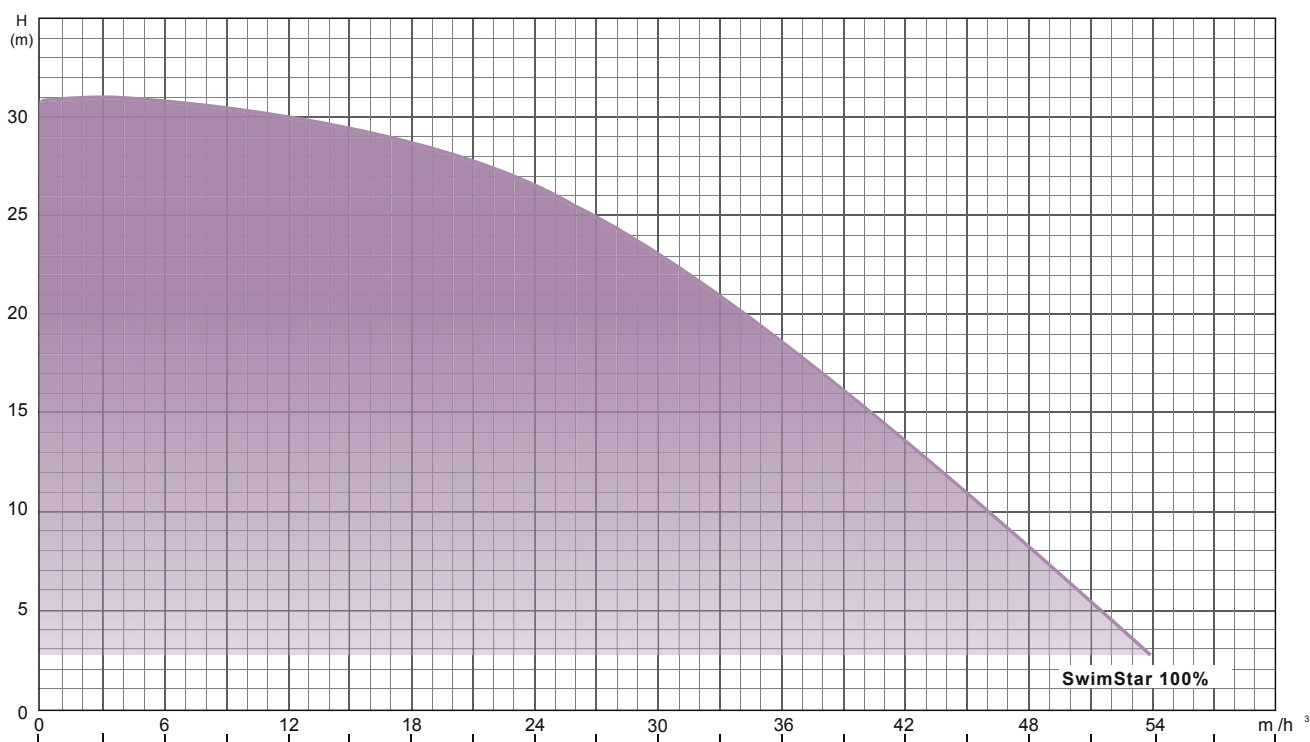
**Programmable sur la pompe ou avec smartphone via le WiFi ou avec la connexion RS485 pour commande externe. Moteur à aimant permanent, vitesse variables, garniture mécanique «Burgmann»... toutes piscine jusqu'à 160 m<sup>3</sup>**





### Afmetingen en gewicht – Dimensions et poids

Type	Afmetingen – Dimensions [mm]										kg
	A	B	C	D	E	F	G	H	I	J	
SwimStar	267	348	232	358	Ø 75	3,5"	379	735	166	168	21,5



### Capaciteit – Capacité

Type	Mot. P <sub>2</sub> – kW	H max	Opvoerhoogte (m) – Hauteur manométrique (m)													
			m <sup>3</sup> /h l/min	0	6	9	12	15	21	27	33	39	45	51		
SwimStar (100%)	2,2	31	31	30,8	30,5	30	29,5	27,9	25	21	16	10,9	5,5			

### Prijs – Prix

Type	kW P <sub>2</sub>	Ref. 230V	€
SwimStar 2200 WiFi	2,20	SWIM 2200	1 690

# AUBIA FCPS-A

## Beschrijving – Description

Zelfaanzuigende pomp met groot debiet voor grote zwembaden met grote voorfilter. Geschikt voor zout- en zeewater. Elke pomp is getest "Wet Tested".

*Pompe auto-amorçante à gros débit avec grand préfiltre pour piscines de grandes dimensions. Prévue pour fonctionner avec de l'eau salée ou de mer. Chaque pompe est testée «Wet Tested».*



## Toepassingen

Filtratie van grote zwembaden (hotels, campings, speelterreinen...), diverse watercirculatie toepassingen, fontein, vijvers en waterspe- len. De FCPS-A kan ook **voor tegenstroom** dienen met de pomp dichtbij het zwembad (max. aanbevolen 5 meter). Geschikt voor zout- en zeewater (max. 4% zout)

## Constructie

Pomphuis, flens, voet, voorfilter, waaier uit glasvezel versterkte polypropyleen. Motoras uit roestvrijstaal AISI 316. Silicium Carbide mechanische dichting met RVS AISI 316 veer, viton dichtingen.

## Motor

Asynchroon 2-polige motor – IP 55- 50 Hz – klasse F. Met ingebouw- de thermische beveiliging op éénfasige pompen.

## Gebruikslimieten

Zelfaanzuigend tot 4 m. Max. temperatuur 35°C. Max. druk 3 bar.

## Aansluitingen

PVC 75 mm lijm koppelingen met tegenmoer

## Toebehoren

Paneel en kasten voor tegenstroom, zie pg. 37

## Applications

Filtration des piscines de grandes dimensions (hôtels, campings, aires de jeux...). Circulation d'eau, cascades, fontaines, jeux d'eau et étangs. La pompe peut être utilisée pour la **nage à contre-courant** avec la pompe hors sol à proximité de la piscine (max. conseillé 5 m). Convient pour eau salée et eau de mer (max. 4 % de sel).

## Construction

Corps de pompe, bride, pied, préfiltre, roue en Polypropylène renfor- cé de fibre de verre. Axe moteur en acier inoxydable AISI 316. Garni- ture mécanique en Silicium Carbone – ressort AISI 316 – joints Viton.

## Moteur

Asynchrone 2 pôles - IP 55- 50 Hz – classe F – 2850 rpm. Protection thermique incorporée sur modèle monophasé

## Limites d'utilisation

Auto-amorçante jusque 4 m. Température max. 35°C. Pression max. 3 bar.

## Raccordements

Raccords : PVC 75 mm à coller avec contre-écrou

## Accessoires

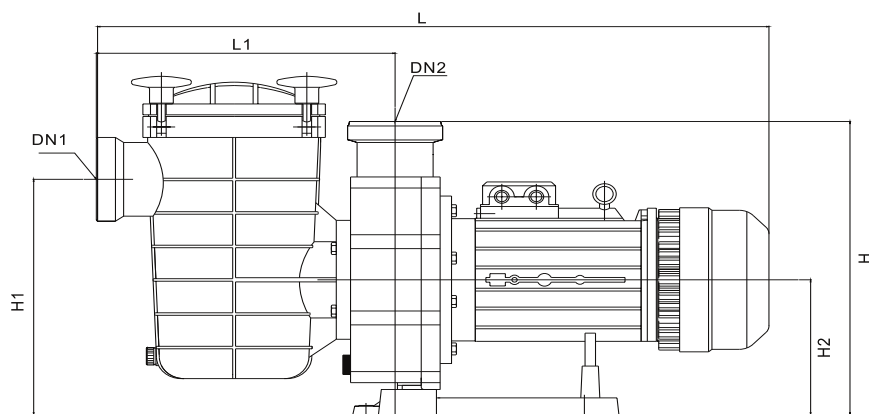
Panneaux et coffrets nage à contre-courant, voir p. 37



## Info

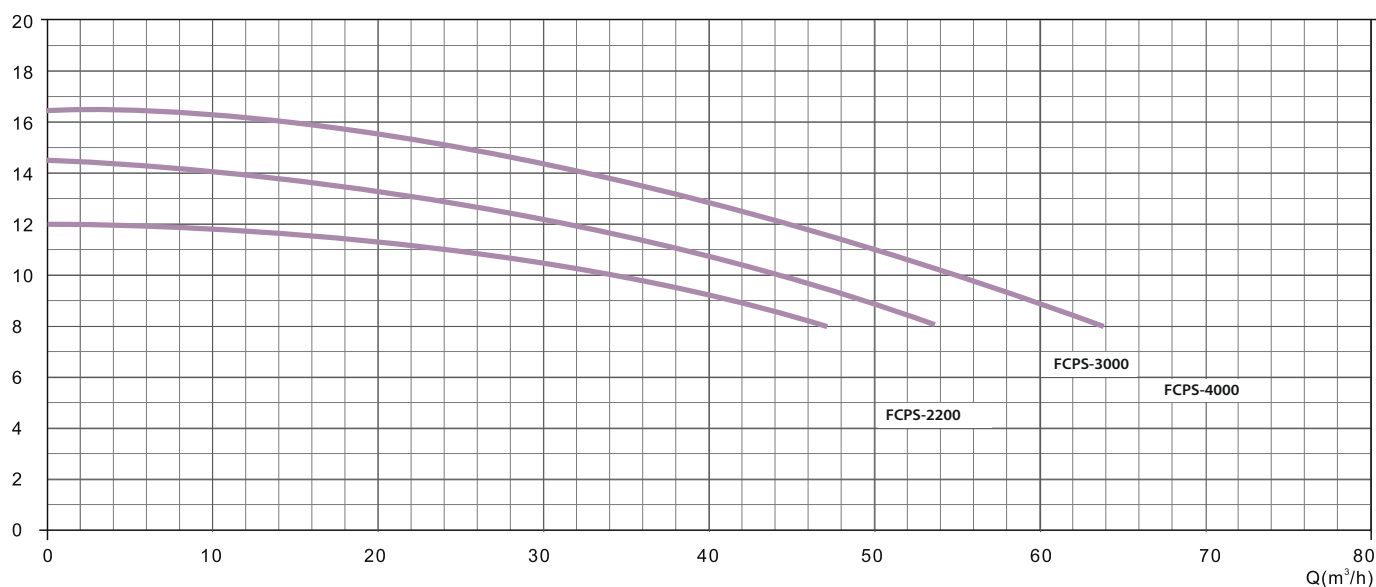
**Ook geschikt voor tegenstroom (Tegenstroom paneel, zie pg. 37)**

**Aussi pour nage à contre courant (Panneau nage à contre courant, voir p. 37)**



### Afmetingen en gewicht – Dimensions et poids

Type	Afmetingen – Dimensions [mm]							
	L	L1	H	H1	H2	DN1	DN2	Kg
FCPS-2200A	653	310	319	286	156	Ø 75	Ø 75	26
FCPS-3000A	683	310	319	286	156	Ø 75	Ø 75	27
FCPS-4000A	718	310	319	286	156	Ø 75	Ø 75	32,7



### Capaciteit – Capacité

Type	Motor/Moteur		H max	A		m³/h l/min	0	20	30	40	50	60	70
	P <sub>2</sub> – kW	P <sub>1</sub> – kW		220 V	380 V								
FCPS-2200A	2,2	2,8	13	15	4,9	0	333	500	667	833	1000	1166	
FCPS-3000A	3,0	3,6	14,5	—	6,4	0	333	500	667	833	1000	1166	
FCPS-4000A	4,0	4,7	18,2	—	8,3	0	333	500	667	833	1000	1166	

Opvoerhoogte (m) – Hauteur manométrique (m)													
FCPS-2200A	13	12	11,8	9,2	9	—	—	—	—	—	—	—	—
FCPS-3000A	14,5	13,3	12,2	10,8	9,8	6,5	—	—	—	—	—	—	—
FCPS-4000A	16,6	15,6	14,4	13,8	10,8	9,6	6,3	—	—	—	—	—	—

### Prijs – Prix

Type	kW P <sub>2</sub>	Ref. 1~ 230V	€	Ref. 3~230/400V	€
AUBIA FCPS-2200A	2,2	FCPS 2200 AM	1 010	FCPS 2200 AT	995
AUBIA FCPS-3000A	3	—	—	FCPS 3000 AT	1 120
AUBIA FCPS-4000A	4	—	—	FCPS 4000 AT	1 220

# AUBIA BTPS

## Beschrijving – Description

Compacte centrifugaalpomp voor water circulatie met grote debieten. Geschikt voor zout- en zeewater.

*Pompe centrifuge compacte pour gros débit de circulation d'eau. Prévue pour fonctionner avec de l'eau salée ou de mer.*



## Toepassingen

Hydromassage en tegenstroom applicaties. Diverse watercirculatie toepassingen, fontein, vijvers en waterspelen. Geschikt voor zout- en zeewater (max. 4 % zout). Niet zelfaanzuigend. BTPS pompen zijn geschikt voor onze STP tegenstroom panelen, met de pomp naast het zwembad geplaatst in een inspectiekamer (pomp onder het waterpeil).

## Constructie

Pomphuis, flens, voet, waaier uit glasvezel versterkte polypropyleen. Motoras uit roestvrijstaal AISI 316. Silicium Carbide mechanische dichting met RVS AISI 316 veer, viton dichtingen.

## Motor

Asynchroon 2-polige motor – IP 55- 50 Hz – klasse F. Met ingebouwde thermische beveiliging op éénfasige pompen.

## Gebruikslimieten

Max. temperatuur 35°C. Max. druk 3 bar.

## Aansluitingen

PVC 75 mm lijkkoppelingen met tegenmoer

## Toebehoren

Paneel en kasten voor tegenstroom, zie pg. 37

## Applications

Hydro-massage et nage à contre-courant. Circulation d'eau, cascades, fontaines, jeux d'eau et étangs. Convient pour eau salée et eau de mer (max. 4 % de sel). Non auto-amorçante. La pompe BTPS peut être associées à nos panneaux de nage à contre-courant STP (pompe en charge) avec un placement en chambre de visite à côté du bassin.

## Construction

Corps de pompe, bride, pied, roue en Polypropylène renforcé de fibre de verre. Axe moteur en acier inoxydable AISI 316. Garniture mécanique en Silicium Carbone, ressort AISI 316 et joints Viton.

## Moteur

Asynchrone 2 pôles - IP 55- 50 Hz – classe F – 2850 rpm.

## Limites d'utilisation

Température max. 35°C. Pression max. 3 bar.

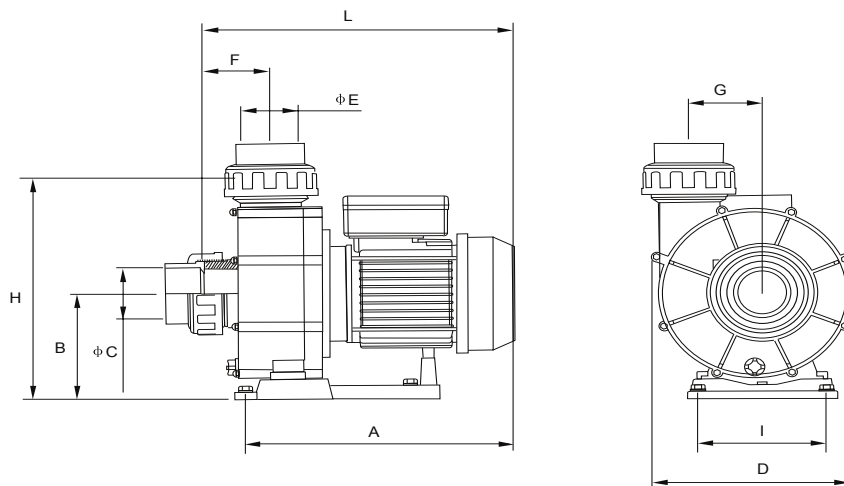
## Raccordements

Raccords : PVC 75 mm à coller avec contre-écrou

## Accessoires

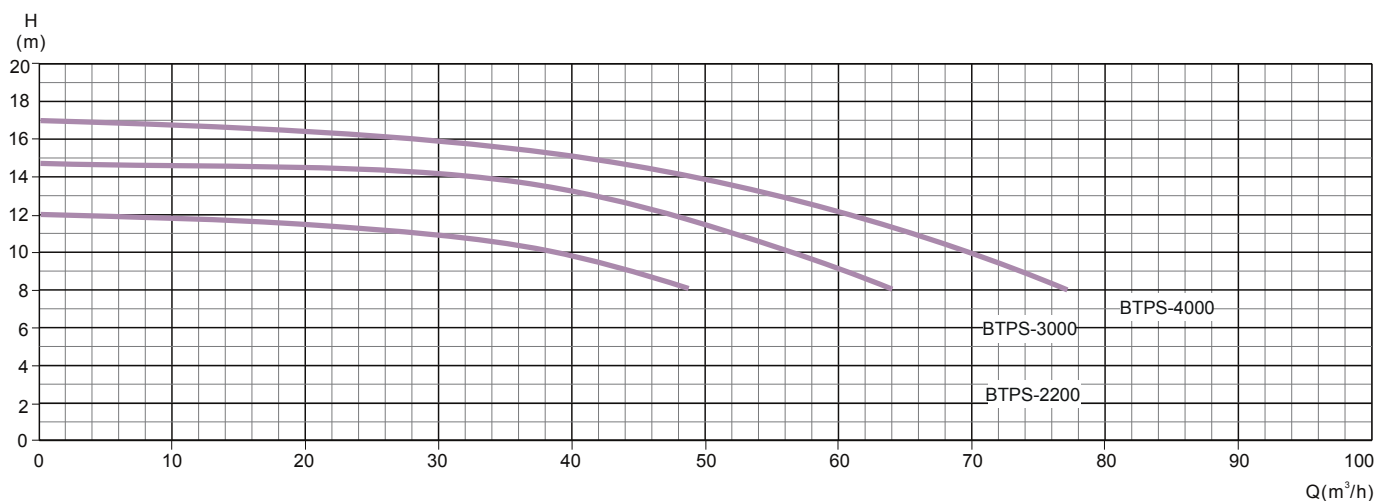
Panneau et coffrets nage à contre-courant, voir p. 37





### Afmetingen en gewicht – Dimensions et poids

Type	Afmetingen – Dimensions [mm]										
	A	B	C	D	E	F	G	H	I	L	Kg
<b>BTPS-2200</b>	370	156	Ø 75	260	Ø 75	77	95	319	168/117	420	23
<b>BTPS-3000</b>	410	156	Ø 75	260	Ø 75	77	95	319	168/117	450	—
<b>BTPS-4000</b>	440	156	Ø 75	260	Ø 75	77	95	319	168/117	485	—



### Capaciteit – Capacité

Type	Motor/Moteur		H max	A		m³/h l/min	Opvoerhoogte (m) – Hauteur manométrique (m)							
	P <sub>2</sub> – kW	P <sub>1</sub> – kW		220 V	380 V		0	20	30	40	50	60	70	80
<b>BTPS-2200</b>	2,2	2,8	12	15	4,9	12	11,7	10,5	9,8	7,9	5,8	2,1	—	
<b>BTPS-3000</b>	3,0	3,6	14,5	—	6,4	14,5	14,2	14	13,4	11,5	9,5	6,7	—	
<b>BTPS-4000</b>	4,0	4,7	17	—	8,3	17	16,2	16	15,3	13,8	12,5	9,5	7,5	

### Prijs – Prix

Type	kW P <sub>2</sub>	Ref. 1~ 230V	€	Ref. 3~230/400V	€
<b>AUBIA BTPS-2200</b>	2,2	BTPS 2200 M	<b>690</b>	BTPS 2200 T	<b>675</b>
<b>AUBIA BTPS-3000</b>	3	—	—	BTPS 3000 T	<b>750</b>
<b>AUBIA BTPS-4000</b>	4	—	—	BTPS 4000 T	<b>820</b>

# STA-RITE 5P2R

## Beschrijving - Description

Professionele geluidarme centrifugaalpomp, zelfaanzuigend met voorfilter. Met zware ATB motor, snelle aanzuiging. Twee modellen : standaard en "S" versie voor zoutwater.

*Pompe centrifuge auto-amorçante silencieuse et professionnelle avec préfiltre. Moteur de type industriel ATB, aspiration très rapide. Deux modèles disponibles : standard et version « S » pour eau salée.*



## Toepassingen

Filtratie van privé zwembaden. Watercirculatie, watervallen, fontein- en vijvers en waterspelen. Geschikt voor zuiver, niet agressief water. "S" versie geschikt voor zoutwater (max. 0,4 % zout).

## Constructie

Pomphuis, voet, diffusor, waaier uit composite materialen versterkt met glasvezel. Mechanische dichting uit koolstof/keramiek. « S » model met as en vijzen uit RVS AISI 316.

## Motor

Asynchroon 2-polige motor, IP 55, klasse F. Met ingebouwde thermische beveiliging op éénfasige pompen.

## Gebruikslimieten

Zelfaanzuigend tot 4 m. Max. temperatuur 50°C. Maximale druk 3 bar.

## Aansluitingen

Binnendraad 1" ½ BSP

## Applications

Filtration de piscines privées. Circulation d'eau, cascades, fontaines, jeux d'eau et étangs. Convient pour eau claire et non agressive. Version « S » convient pour eau salée (max. 0,4 % sel).

## Construction

Corps de pompe, pied, roue, diffuseur en matériaux composite renforcé de fibre de verre. Garniture mécanique en céramique/carbone. Modèles « S » avec visserie et axe inox AISI 316.

## Moteur

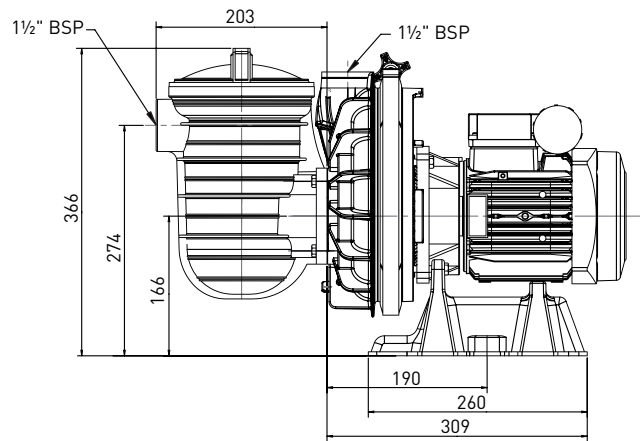
Moteur asynchrone 2 pôles, IP 55, Classe F. Protection thermique intégrée sur les pompes monophasées.

## Limites d'utilisation

Auto-amorçante jusque 4m. Température maximale 50°C. pression max. 3 bar.

## Raccordements

Filet femelle 1" ½ BSP

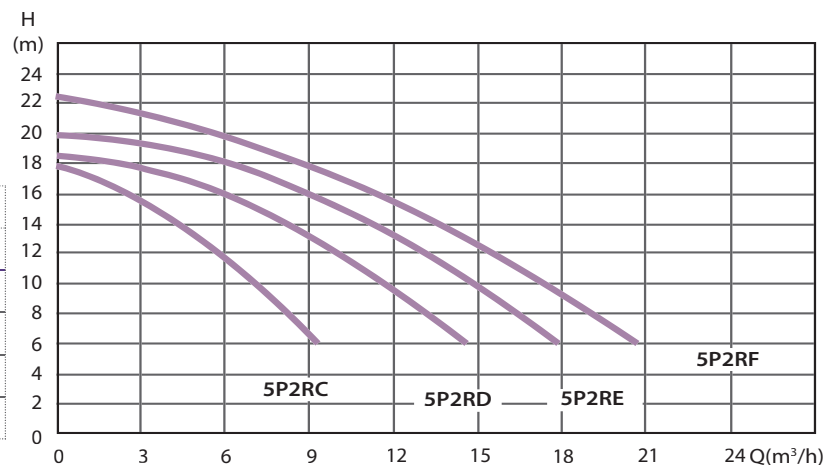


### Capaciteit – Capacité

Type	Mot	H max	m <sup>3</sup> /h	4,8	7,2	9,6	12,9	15,9	17,4	19,5	21
	P <sub>2</sub> – kW		l/min	80	120	160	215	260	290	325	350
Opvoerhoogte (m) – Hauteur manométrique (m)											
5P2RC	0,37	17,5	13	10	4,5	—	—	—	—	—	—
5P2RD	0,55	18,5	16,5	14	12	8	4	—	—	—	—
5P2RE	0,75	20	18,5	17,5	15,5	12,5	9,5	6,5	—	—	—
5P2RF	1,1	22	20,5	18,5	17,5	14,5	11,5	10,5	6,5	5,5	—

### Technische gegevens – Données techniques

Type	Amperage [A]			Moteur P <sub>2</sub> [kW]	P <sub>1</sub> [kW]	
	1~ 230V	3~ 230/400 V			1~	3~
5P2RC	2,9	2,2	1,3	0,37	0,63	0,60
5P2RD	4,3	3,3	1,9	0,55	1,0	0,88
5P2RE	5,5	3,7	2,1	0,75	1,19	1,13
5P2RF	7,1	5,2	3,0	1,1	1,59	1,59



### Prijs – Prix

Type	kW	Ref. 1~ 230V	€	Ref. 3~ 230/400V	€
5P2RC	0,37	512 001	632	512 003	632
5P2RD	0,55	522 001	660	522 003	660
5P2RE	0,75	532 001	706	532 003	726
5P2RF	1,1	542 001	789	542 003	791
<b>Versie "S" voor zoutwater ( max. 0,4% ) – version « S » pour eau salée (max. 0,4%)</b>					
S 5P2RC	0,37	512 101	720*	512 103	702*
S 5P2RD	0,55	522 101	740	522 103	707*
S 5P2RE	0,75	532 101	796	532 103	774*
S 5P2RF	1,1	542 101	854*	542 103	832*

\* Op bestelling / Sur commande

# STA-RITE 5P6R

## Beschrijving - Description

Professionele geluidarme centrifugaalpomp, zelfaanzuigend met voorfilter. Met zware ATB motor, snelle aanzuiging. Twee modellen : standaard en "SW" versie voor zout- en zeewater.

*Pompe centrifuge silencieuse auto-amorçante et professionnelle avec préfiltre. Moteur de type industriel ATB, aspiration très rapide. Deux modèles disponibles : standard et version « SW » pour eau salée et eau de mer.*



## Toepassingen

Filtratie van privé zwembaden. Watercirculatie, watervallen, fonteynen, vijvers en waterspelen. Geschikt voor zuiver, niet agressief water. "SW" versie geschikt voor zee- en zoutwater (max. 4,5 % zout).

## Constructie

Pomphuis, voet, diffusor, waaier uit composite materialen versterkt met glasvezel. Mechanische dichting uit koolstof/keramiek, "SW" model met SIC-SIC, AISI 316 mechanische dichting

## Motor

Asynchroon 2-polige motor, IP 55, klasse F. Met ingebouwde thermische beveiliging op éénfasige pompen.

## Gebruikslimieten

Zelfaanzuigend tot 5 m. Max. temperatuur 50°C. Maximale druk 3 bar.

## Aansluitingen

PVC koppelingen 63 mm

## Applications

Filtration de piscines privées. Circulation d'eau, cascades, fontaines, jeux d'eau et étangs. Convient pour eau claire et non agressive. Version « SW » convient pour eau salée ou de mer (max. 4,5 % sel).

## Construction

Corps de pompe, pied, roue, diffuseur en matériaux composite renforcé de fibre de verre. Garniture mécanique en Céramique/carbone, modèle « SW » en SIC-SIC et inox AISI 316

## Moteur

Moteur asynchrone 2 pôles, IP 55, Classe F. Protection thermique intégrée sur les pompes monophasées.

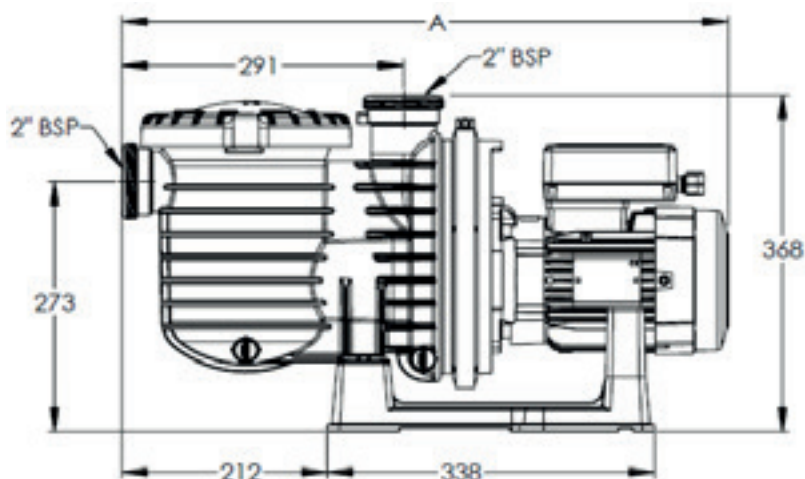
## Limites d'utilisation

Auto-amorçante jusque 5 m. Température maximale 50°C. Pression max. 3 bar.

## Raccordements

Raccords PVC 63 mm



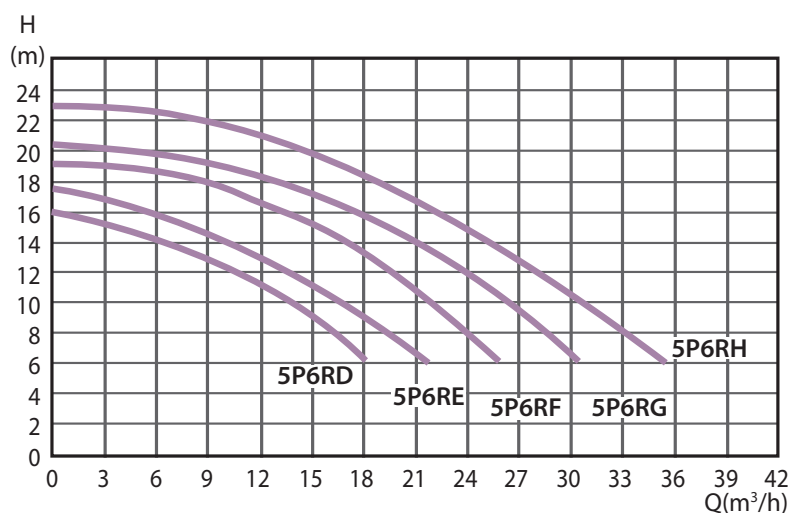


### Capaciteit - Capacité

Type	Mot P <sub>2</sub> - kW	H max	m <sup>3</sup> /h l/min	6	9	12	15	21	27	33
				100	150	200	250	350	450	550
Opvoerhoogte (m) – Hauteur manométrique (m)										
5P6RD	0,55	16		14	13	11	9	—	—	—
5P6RE	0,75	17,5		16	14,5	13	11	6,5	—	—
5P6RF	1,1	19		18,5	18	16,5	15	10,5	4,5	—
5P6RG	1,5	20,5		19,5	19	18	17	14	9,5	—
5P6RH	2,2	22,5		22,5	22	21	20	16,5	12,5	8

### Technische gegevens – Données techniques

Type	Amperage [A]			Moteur P <sub>2</sub> [kW]	P <sub>1</sub> [kW]	
	1~ 230V	3~ 230 V/400 V			1~	3~
5P6RD	4,6	3,3	1,9	0,55	0,96	0,96
5P6RE	6,2	3,9	2,2	0,75	1,31	1,2
5P6RF	7,4	5,2	3,0	1,1	1,65	1,63
5P6RG	8,9	6,1	3,5	1,5	2	2
5P6RH	—	7,9	4,5	2,2	—	2,5



### Prijs – Prix

Type	P <sub>2</sub> (kW)	Ref. 1~230 V	€ 1~230 V	Ref. 3~230/400 V	€ 3~230/400 V
5P6RD	0,55	506 001	825	506 003	744
5P6RE	0,75	516 001	867	516 003	810
5P6RF	1,1	526 001	949	526 003	818
5P6RG	1,5	536 001	1 028	536 003	961
5P6RH	2,2	546 001	1 103	546 003	1 083
<b>Versie "S" voor zoutwater (max. 4,5%) – version « S » pour eau salée (max. 4,5%)</b>					
SW 5P6RD	0,55	506 101	1 047	506 103	968*
SW 5P6RE	0,75	516 101	1 073	516 103	1 021*
SW 5P6RF	1,1	526 101	1 160*	526 103	1 057*
SW 5P6RG	1,5	536 101	1 245*	536 103	1 192*
SW 5P6RH	2,2	546 101	1 305*	546 103	1 306*

\* Op bestelling / Sur commande

# STA-RITE Intelliflo SW 5P6R VSD

## Variable speed

### Beschrijving - Description

Professionele geluidarme en energiebesparende centrifugaalpomp zelfaanzuigend met voorfilter. Permanent magneet motor. Interne klok met programmatie. Met variabele snelheid, één model voor debieten van 4 tot 30 m<sup>3</sup>/u!

*Pompe centrifuge professionnelle auto-amorçante, avec préfiltre, silencieuse et économe en énergie. Moteur à aimant permanent. Horloge interne de programmation. Avec variation de vitesse, un seul modèle convient pour débits de 4 à 30 m<sup>3</sup>/h !*



### Toepassingen

Filtratie van privé zwembaden. Watercirculatie, watervallen, fonteinen, vijvers en waterspelen. Geschikt voor zuiver, niet agressief water, zoutwater (max. 0,4 % zout).

### Constructie

Pomphuis, voet, diffusor, waaier uit composite materialen versterkt met glasvezel. Voorfilter deksel uit polycarbonaat. Mechanische dichting uit keramiek/koolstof. 4 regelbare snelheden. Groot LCD scherm met 16 knoppen. Ingebouwde programmatieklok. Motor beveiligingen en droogloopbeveiliging.

### Motor

Permanent magneet motor, IP X4, klasse F. Met ingebouwde thermische beveiliging met auto reset. 2,2 kW (P<sub>2</sub>)

### Gebruikslimieten

Zelfaanzuigend tot 4 m. Max. temperatuur 50 °C. Maximale druk 3 bar. In geval van plaatsing in een gevoelige elektronische omgeving, kan een elektrische filter voorzien worden (prijs op aanvraag).

### Aansluitingen

2" binnendraad

### Applications

Filtration de piscines privées. Circulation d'eau, cascades, fontaines, jeux d'eau et étangs. Convient pour eau claire et non agressive, eau salée (max. 0,4 % sel).

### Construction

Corps de pompe, pied, roue, diffuseur en matériaux composite renforcé de fibre de verre. Couvercle préfiltre en polycarbonate. Garniture mécanique en Céramique/carbone. Ecran LCD à 16 touches, 4 vitesses réglables avec mémoire. Programmeur de fonctionnement intégré. Protection moteur et manque d'eau.

### Moteur

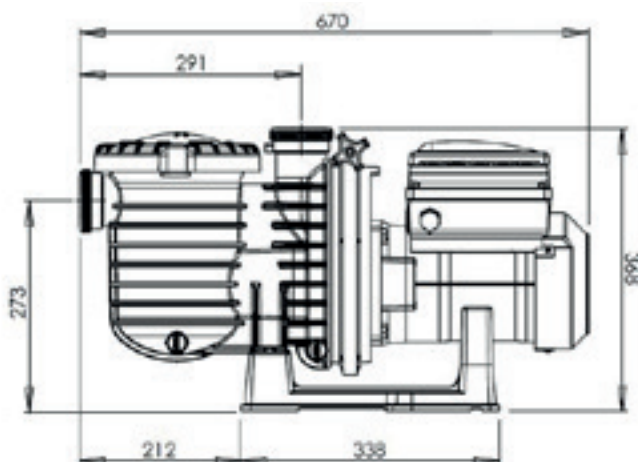
Moteur à aimant permanent, IP X4, Classe F. Protection thermique intégrée avec reset automatique. 2,2 kW (P<sub>2</sub>)

### Limites d'utilisation

Auto-amorçante jusque 4 m. Température maximale 50°C. Pression max. 3 bar. En cas d'installation dans un environnement électronique sensible, un filtre électrique peut être requis (prix sur demande).

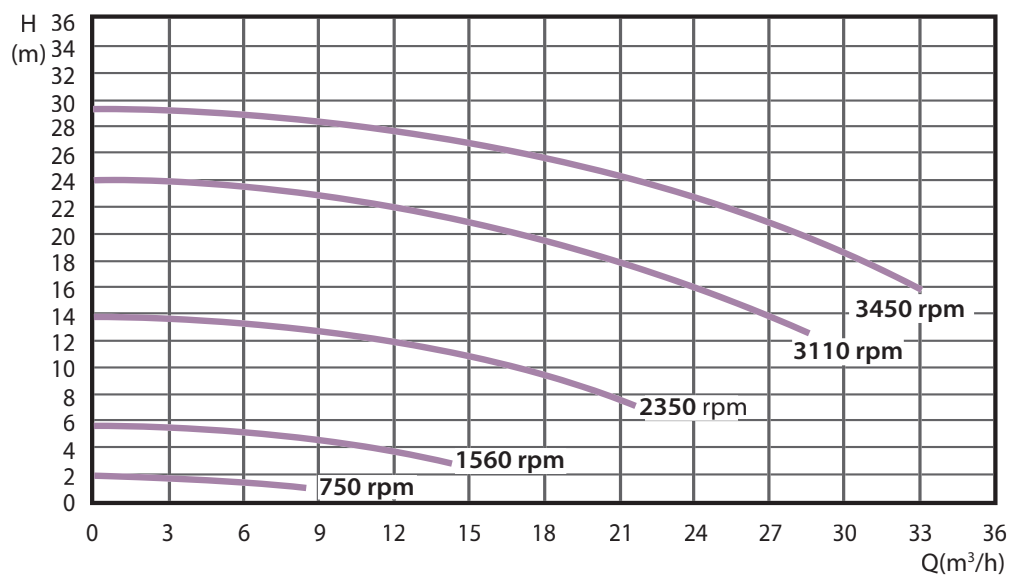
### Raccordements

2" femelle



### Capaciteit - Capacité

RPM	1~230V [A]	kW	H max	m <sup>3</sup> /h	6	9	12	15	21	27	33
				l/min	100	150	200	250	350	450	550
Opvoerhoogte (m) – Hauteur manométrique (m)											
750 rpm	12 A	2,2	2	1,5	—	—	—	—	—	—	—
1560 rpm			5,5	5	4,5	3,5	—	—	—	—	—
2350 rpm			14	13	12,5	12	10,5	7,5	—	—	—
3110 rpm			24	23	22,5	22	21	18	14	—	—
3450 rpm			29	28,5	28	27,5	26,5	24	20,5	16	—



### Prijs - Prix

Type	kW P <sub>2</sub>	Ref. 1~230 V	€
IntelliFlo SW 5P6R VSD	2,2	SW 5P6R VSD	1 995

# Waterco Mylticyclone (Voorfilter/Préfiltre)

## Beschrijving - Description

Voorfilter die een groot deel onzuiverheden verwijdert uit het zwembad voor een centrifugale filtratie. Ideaal voor zwembaden blootgesteld aan vuil naar een langzamere verzadiging van de zwembadfilter. Minder spoelingen, dus minder water en warmteverlies. Plaatsing op sokkel tussen de pomp en de zwembadfilter.

*Préfiltre à effet centrifuge pour l'élimination des grosses impuretés des piscines avant la filtration. Idéal pour les piscines fortement exposées aux saletés car réduit le colmatage du filtre de piscine. Réduit le nombre de nettoyages du filtre, donc moins de pertes d'eau et moins de pertes d'énergie. A installer sur socle entre la pompe et le filtre de la piscine*



## Toepassingen

Voorfiltratie van privé zwembaden. Watercirculatie, kleine vijvers.

## Constructie

Glasvezel versterkt kunststof filterhuis. Beschermd tegen UV. 32 mm/1" sediment uitlaat kraan. Groot polycarbonaat doorzichtige klok.

## Gebruikslimieten

Max. temperatuur 50 °C. – Maximale druk: 3,5 bar

## Aansluitingen

MC 12 : lijkkoppelingen 50 mm

MC 16 : lijkkoppelingen 63 mm

## Applications

Pré-filtration de piscines privées. Circulation d'eau, petits étangs.

## Construction

Corps de filtre en matériaux composites renforcés de fibre de verre. Protégé contre les UV. Vanne d'évacuation des sédiments en 32mm-1". Grande cloche transparente en polycarbonate.

## Limites d'utilisation

Température max. : 50° C – Pression max. : 3,5 bar

## Raccordements

MC 12 : raccords collable PVC 50 mm

MC 16 : raccords collable PVC 63mm

## Technische gegevens - Données techniques

Type	P max. (bar)	Q min (m <sup>3</sup> /h)	Q max. (m <sup>3</sup> /h)	Q max. pool (m <sup>3</sup> )
Multicyclone 12	3,5	2,4	18	55
Multicyclone 16	3,5	3	30	80

## Prijs - Prix

Type	Ref.	€
Multicyclone MC12 - 50 mm	200 374	390
Multicyclone MC16 - 63 mm	200 375	520

## Opties - Options

Standaard voet / pied standard	200 372	70
Voet voor plaatsing boven de pomp / Pied haut, placement au-dessus de la pompe	200 3730	180



# Sta-RITE Posi-Clear RP

## Beschrijving - Description

ABS patroonfilter voor privé zwembaden tot 150 m<sup>3</sup>. Heel groot filtratie oppervlak. Heel eenvoudig onderhoud of reiniging dankzij de snelsluiting. Geen backwash, dus geen water- of warmteverlies. Filtratie tot 20 microns. Ideaal voor binnenzwembaden.

*Filtre à cartouche en ABS pour piscines privées jusque 150 m<sup>3</sup>. Très grande surface de filtration. Nettoyage et entretien très aisés grâce à la fermeture par bague de blocage rapide. Pas de contre-lavage donc pas de pertes d'eau et de chaleur. Filtration jusque 20 microns. Idéal pour piscines intérieures.*



## Toepassingen

Filtratie van privé zwembaden.

## Constructie

Glasvezel versterkte ABS filtertank. Polyester patroon, gemakkelijk te reinigen, 20 microns. Geleverd met manometer en ontluchtingskraan. "Posi-Ring" sluitring voor een snelle en gemakkelijke reiniging.

## Gebruikslimieten

Max. temperatuur: 40 °C. – Maximale werkdruk: 3,5 bar

## Aansluitingen

50 mm & 2" – 2 1/2" BSP

## Applications

Filtration de piscines privées.

## Construction

Cuve en ABS renforcé de fibre de verre. Cartouche de filtration lavable, filtration 20 microns. Livré avec manomètre et vanne de purge. Anneau de fermeture rapide «Posi-Ring» pour un nettoyage facile et rapide.

## Limites d'utilisation

Température max.: 40°C – Pression max.: 3,5 bar

## Raccordements

50 mm et 2" – 2 1/2" BSP

## Technische gegevens & Prijs – Données techniques & Prix

Type	P max. (bar)	Q max. (m <sup>3</sup> /h)	Pool max. (m <sup>3</sup> )	Filter area M <sup>2</sup>	Diam (mm)	H (mm)	€
PXC RP100	3,5	22	95	9,3	450	980	455
PXC RP150	3,5	34	150	13,9	450	108	525
PXC RP200	3,5	34	150	18,6	450	108	560*

\* Op bestelling / Sur commande

## Posi-Clear & Posiflo vervangspatronen Cartouche de recharge Posi-Clear & Posiflo



## Prijs – Prix

Type PXC vervangingspatroon – Ref. cartouche de recharge PXC			Ref.	€	
H-RAF173215			H-RAF173215	120	
H-RAF173216			H-RAF173216	160	
H-RAF173217			H-RAF173217	198	
Vervangingspatroon oudere filters – Cartouche de recharge anciens filtres					
Type	Ref.	€	Type	Ref.	€
POSI FLO II – 50	WC 108-56S1EX	125	POSI CLEAR – PCX 75	25230-0075S	106
POSI FLO II – 70	WC 108-57S1EX	138	POSI CLEAR – PCX 95	25230-0095S	128
POSI FLO II – 100	WC 108-58S1EX	180	POSI CLEAR – PCX 125	25230-0125S	148
POSI FLO II – 135	WC 108-70S2EX	225	POSI CLEAR – PCX 150	25230-0150S	166

# Waterco «Exotuf»

5 jaar waarborg op filtertank – 5 ans de garantie sur la cuve

## Beschrijving - Description

Kunststof zandfilters voor privé zwembaden tot max. 80 m<sup>3</sup>. Hoog kwaliteit corrosievrij materiaal voor een lange levensduur. Met stevige Waterco 6 wegkraan.

*Filtre à sable en matériaux composites de première qualité pour une longue durée de vie. Prévus pour piscines privées jusque 80 m<sup>3</sup>. Vanne 6 voies Waterco extrêmement robuste.*



## Toepassingen

Filtratie van privé zwembaden. Watercirculatie, kleine vijvers.

## Constructie

Kunststof filtertank heel goed bestand tegen afschuring. UV bestendig. 6 wegkraan met manometer en kijkglas. Bevestiging met klemband voor een snelle montage en onderhoud, voor de Top-Mount versie.

## Gebruikslimieten

Max. temperatuur 50 °C.

Maximale druk E400: 2,5 bar – E500/600: 3,5 bar

## Aansluitingen

PVC lijkkoppelingen 50 mm

## Nieuw

Exotuf 600 Side-Mount

## Applications

Filtration de piscines privées. Circulation d'eau, petits étangs.

## Construction

Cuve en thermoplastique. Grande résistance à la déchirure. Protection UV. Vanne 6 voies avec manomètre et voyant de turbidité. Fixation via collier de serrage pour montage et entretiens faciles pour les versions Top-Mount.

## Limites d'utilisation

Température max.: 50° C

Pression max. E400: 2,5 bar – E500/600: 3,5 bar

## Raccordements

Raccords PVC à coller 50 mm

## Nouveau

Exotuf 600 Side-Mount

## Technische gegevens – Données techniques

Type	P max. (bar)	Q max. (m <sup>3</sup> /h)	Pool max. (m <sup>3</sup> )	Glass media (kgs)	Diam in (mm)	Diam ext. (mm)	H (top – mm)
E400*	2,5	6	36	30	400	460	775
E500 Exotuf *	3,5	10	57	70	500	550	905
E600 Exotuf*	3,5	14	81	105	600	650	942
E600 Exotuf **	3,3	14	81	105	600	650	954

\* Top-Mount

\*\* Side-Mount

## Prijs – Prix

Type	Ref.	€
E400 – 15" – Top Mount	WT 401	325
E500 EXOTUF – 20" – Top Mount	WT 500	425
E600 EXOTUF – 24" – Top Mount	WT 600	505
E600 EXOTUF – 24" – Side Mount	WTSM 600	630

## Opties – Options

Media Filter 0,5-1 mm (16/30) zak 25 kg / Média Filtrant 05-1 mm (16/30), sac 25 kg	S25 1630	35
---	----------	----

# Waterco Fibreglas «Micron»

5 jaar waarborg op filtertank – 5 ans de garantie sur la cuve

## Beschrijving – Description

Glasvezel versterkte zandfilters voor privé zwembaden tot 180 m<sup>3</sup>. Hoog kwaliteit corrosievrij materiaal met glasvezel versterking voor een heel grote stevigheid, abrasiebestendigheid en levensduur. Met stevige Waterco 6 wegkraan.

*Filtre à sable en matériaux composites renforcés à la fibre de verre pour une grande durée de vie et haute résistance à l'abrasion. Prévus pour piscines privées jusque 180 m<sup>3</sup>. Vanne 6 voies Waterco extrêmement robuste.*



## Toepassingen

Filtratie van privé zwembaden. Watercirculatie, kleine vijvers.

## Constructie

Kunststof filtertank versterkt met glasvezel. 6 wegkraan met manometer en doorkijkdeksel. Bevestiging kraan Top-Mount S 600 door tegenmoer voor een snelle montage of onderhoud.

## Gebruikslimieten

Max. temperatuur: 50°C. – Maximale werkdruk: 2,5 bar

## Aansluitingen

PVC lijk koppelingen 50 mm tot 600 – 63 mm voor 750 en 900

## Applications

Filtration de piscines privées. Circulation d'eau, petits étangs.

## Construction

Cuve en composite renforcée à la fibre de verre. Vanne 6 voies avec manomètre et voyant de turbidité. Fixation vanne Top-Mount S 600 via contre-écrou pour montage et entretien rapide.

## Limites d'utilisation

Température max.: 50°C – Pression max.: 2,5 bar

## Raccordements

Raccords PVC à coller 50 mm jusque 600 – 63 mm sur modèles 750 et 900

## Technische gegevens – Données techniques

Type	Pression max. [bar]	Q max. (m <sup>3</sup> /h)	Q max. piscine (m <sup>3</sup> )	Média filtrant kg (non fourni)	Diamètre (mm)	Hauteur (mm)	Surface filtration (m <sup>2</sup> )
S 500 *	2,5	10	56	60	505	864	0,20
SM 500 **	2,5	10	56	74	520	815	0,20
S 600 *	2,5	14	81	121	622	968	0,29
SM 600 **	2,5	14	81	115	622	830	0,29
SM 750 **	2,5	21	127	173	772	993	0,44
SM 900 **	2,5	31	183	296	923	1 115	0,64

\* Top-Mount

\*\* Side-Mount

## Prijs – Prix

Type	Ref. Top-mount	€	Ref. Side-mount	€
500 – 20"	WST 500	550	WSM 500	680
600 – 24"	WST 600	650	WSM 600	780
750 – 30"	—	—	WSM 750	1 220
900 – 36"	—	—	WSM 900	1 590

## Opties – Options

Media Filter 0,5-1 mm (16/30) zak 25 kg / Média Filtrant 05-1 mm (16/30), sac 25 kg	S25 1630	35
---	----------	----

# Waterco «Ecopure» & «Glass Pearl»

## Media filter "Ecopure" Média filtrant «Ecopure»



**ECOPURE**  
GLASS MEDIA



0,5-1 mm

3-6 mm

### Beschrijving

Media filter voor zandfilters, 30% efficiënter dan zand voor betere filtratie, minder gebruik van chemische behandelingen. 20% minder dicht dan zand, beter bestand tegen slijtage en met een veel grotere levensduur. Aanbevolen voor zowel commerciële als privé toepassingen.

### Description

Média filtrant pour filtres à sable, 30% plus efficace que le sable, permettant d'avoir une meilleure filtration, d'utiliser moins de produits de traitement chimique. 20% moins dense que le sable, plus résistant à l'usure avec une durée de vie beaucoup plus importante. Conseillé tant pour les applications commerciales que privées.

## Glass Pearl



### Beschrijving

Media filter in een nieuwe generatie van gekalibreerde glasballetjes van 0,6 a 0,8 mm. Minder wrijving dus minder backwash en een betere filtratie.

### Description

Média filtrant en billes de verre pur, qualibrées de 0,6 à 0,8 mm. Procure moins de friction, permet moins de backwachs avec une meilleurs filtrations.

### Prijs – Prix

A

Type	Ref	€
Media Filter Ecopure 0,5-1 mm (16/30), zak 25 kg / Média Filtrant Ecopure 16/30, sac 25 kg	S25 1630	35,00
Media Filter Ecopure 3-6 mm, zak 25 kg / Média Filtrant Ecopure 3-6 mm, sac 25 kg	S25 GR3	35,00
Media Filter Glass Pearl 0,6-0,8 mm, zak 20 kg / Média Filtrant Glass Pearl 0,6-0,8 mm, sac 20 kg	S20 PE6	52,80



# Commercial Filters Filtres commerciaux



**Prijs op aanvraag.**



**Prix sur demande.**

# Pentair Azur-Freeflo

## Beschrijving - Description

Professioneel filtratiegeheel ideaal voor kleine bovengrondse of houten zwembaden tot max. 35 m<sup>3</sup>. Snel en gemakkelijk in te stellen. Met zelfaanzuigende Freeflo pomp 0,25kW, Azur 15" zandfilter, 6 wegkraan, frame, RDC stekker (stroom verlies beveiliging)

*Ensemble de filtration professionnel pour petites piscines hors sol ou piscines bois jusqu'à max. 35 m<sup>3</sup>. Facile à installer et à mettre en route. Avec pompe auto-amorçante Freeflo 0,25 kW, filtre à sable Azur 15", vanne 6 voies, chasis, prise avec protection RDC (protection courant résiduel).*



## Toepassingen

Filtratie van bovengrondse of houten zwembaden tot max. 35 m<sup>3</sup>.

## Pomp

Zelfaanzuigende pomp Freeflo FFL-031, 0,25 kW  
1~230V. Stekker met RDC beveiliging

## Filter

Azur thermoplastische filter 15" F 15-TF met 6 wegkraan Top-mount, max. 6 m<sup>3</sup>/u.

## Gebruikslimieten

Max. temperatuur: 50 °C. – Maximale druk: 2 bar.

## Aansluitingen

50 mm koppelingen.

## Applications

Filtration de petites piscines hors sol ou piscines bois jusqu'à 35 m<sup>3</sup>.

## Pompe

Pompe auto-amorçante Freeflo FFL-031, 0,25 kW, 1~230 V. Prise avec protection RDC intégrée.

## Filtre

Filtre thermoplastique Azur 15" F 15-TF avec vanne 6 voies Top-mount, max. 6m<sup>3</sup>/h.

## Limites d'utilisation

Température max. : 50°C – Pression max. : 2 bar.

## Raccordements

Raccords 50 mm.

## Technische gegevens – Données techniques

Type	kW	Q (m <sup>3</sup> /h)	Q max. (m <sup>3</sup> )	Filter media (kgs)	H (mm)	L (mm)	I (mm)
FS-15A6-FF10R	0,25	6	35	35	870	710	600

## Prijs – Prix

Type	Ref.	€
Filtratiegroep Azur- Freeflo / Goupe de filtration Azur-Freeflo	FS-15A6-FF10R	530
Optie / Option		
Media filter, zak 25 kg / Media filtrant, sac 25 kg	S 25 1630	35



# AUBIA Filtratie – Filtration Samengebouw – Kit prémonté

## Beschrijving – Description

Professioneel filtratiegeheel ideaal voor privé zwembaden. Samen- gebouwd op frame. Snel en gemakkelijk in te stellen. Met zelfaanzui- gende AUBIA “ZEN” pompen of LACRONITE VS en WATERCO zandfil- ter met 6 wegkraan en frame.

*Ensemble de filtration professionnel pour piscines privées. Prémonté sur chassis. Facile à installer et à mettre en route. Avec pompe auto-amor- çante AUBIA «ZEN» ou LACRONITE VS et filtre à sable WATERCO avec vanne 6 voies et socle.*



## Toepassingen

Filtratie van privé zwembaden.

## Pomp

Zelfaanzuigende pomp type “ZEN-I”, “ZEN-S” of “ZEN-VVS” regel- bare snelheid (1~230V volgens modellen).

## Filter

Waterco thermoplastische filter met 6 wegkraan, Top-mount. Exotuf versie voor T 500 & T 600

## Gebruikslimieten

Max. temperatuur: 35°C. – max. druk: 2 bar.  
ZEN-S pompen voorzien voor zout- & zeewater.

## Aansluitingen

50 mm koppelingen.  
Aanzuig slangkoppeling pomp 40 mm voor ZEN-I.

## Applications

Filtration de piscines privées.

## Pompe

Pompe auto-amorçante type «ZEN-I», «ZEN-S» ou «ZEN-VVS» à vitesse variable. (1~230V selon les modèles).

## Filtre

Filtre thermoplastique Waterco avec vanne Top-mount. Version Exotuf pour T 500 & T 600.

## Limites d'utilisation

Température max.: 50°C – Pression max.: 2 bar.  
Pompes ZEN-S prévues pour eau salée ou eau de mer.

## Raccordements

Raccords 50 mm.  
Raccord tuyau 40 mm en aspiration de pompe pour ZEN-I.

## Technische gegevens – Données techniques

Type	Pomp	kW	Filter	Q max. m <sup>3</sup> /h	Q max. pool m <sup>3</sup>	Glass media kg
	Pompe		Filtre			
T400 – ZEN-I 350	ZEN-I 350 M	0,35	T 400	6	36	30
EXOTUF 500 – ZEN-S 370 M	ZEN-S 370 M	0,37	Exotuf 500	10	57	70
EXOTUF 600 – ZEN-S 550 M	ZEN-S 550 M	0,55	Exotuf 600	14	81	105
EXOTUF 600 – ZEN-S 750 M	ZEN-S 750 M	0,75	Exotuf 600	14	81	105
EXOTUF 600 – ZEN-VVS 1100 M	ZEN VVS-1100M	1,1	Exotuf 600	14	81	105

## Prijs - Prix

Type	Ref.	€
Filtratiegroep ZEN I 350 – T400 / Groupe de filtration ZEN I 350 – T400	529 115	605
Filtratiegroep ZEN S 370 – T500 / Groupe de filtration ZEN S 370 – T500	529 116	805
Filtratiegroep ZEN S 550 – T600 / Groupe de filtration ZEN S 550 – T600	529 117	905
Filtratiegroep ZEN S 750 – T600 / Groupe de filtration ZEN S 750 – T600	529 119	930
Filtratiegroep ZEN VVS 1100M – T600 / Groupe de filtration ZEN VVS 1100M – T600	529 120	1375
<b>Optie / Option</b>		
Media filter, zak 25 kg / Media filtrant, sac 25 kg	S 25 1630	35

# Aubia VS E Warmtepompen

## Pompes à chaleur Aubia VS E



### Beschrijving

De warmtepompen Aubia VS E maken het mogelijk om zwembaden te verwarmen door het gebruiken van energie uit de buitenlucht. De pompen kunnen werken vanaf  $-5^{\circ}\text{C}$  (werking vanaf  $10^{\circ}\text{C}$  wordt geadviseerd, voor een hoog rendement) en gebruik van een koelgas R410a, milieuvriendelijk. De COP van de pompen is hoger dan 5 vanaf een buitentemperatuur van  $24^{\circ}\text{C}$  volgens het vochtigheidsniveau ( $\text{COP} > 3,5$  vanaf  $5^{\circ}\text{C}$ ). De pompen zijn bijzonder stil (normen DBA aan 1m). De reeks van warmtepompen Aubia maakt het mogelijk om klassieke, ondergrondse en overdekte zwembaden te verwarmen, van een inhoud tot  $50\text{ m}^3$  in de zomer en tussenseizoen. De pompen moeten buiten geïnstalleerd worden, aan min 0,8m van een hinderenis (2,5m voor de ventilator).

### Voordelen

- Professionele prijsgunstige warmtepomp met gelakt verzinkt staal beschermingsdeksel
- Heel eenvoudig en gebruiksvriendelijk digitaal controle paneel
- Warmtewisselaar uit Titanium met dubbele spiraalvormige buis voor een snelle uitwisseling
- Bescherming onder- en overdruk
- Automatisch ontdooiingssysteem.
- De compressoren type rotatief (Panasonic, Toshiba of Hitachi)
- Zeer compacte pompen met gemakkelijke toegankelijke componenten
- Snelkoppeling met dichting en spanmoer voor PVC 50 mm
- Leegloop stopsel, manometer voor controle, gas R410a
- Titanium wisselaar en hoog rendementen

### Description

Les pompes à chaleur Aubia VS E sont destinées au chauffage de piscines en puisant l'énergie de l'air ambiant extérieur. Les pompes utilisent un gaz réfrigérant R 410a, respectueux de l'environnement, et peuvent fonctionner à partir de  $-5^{\circ}\text{C}$  (fonctionnement cependant conseillé à partir de  $10^{\circ}\text{C}$ , pour un rendement élevé). Le COP des pompes est supérieur à 5 pour une température extérieure à partir de  $24^{\circ}\text{C}$ , suivant le taux d'humidité ( $\text{COP} > 3,5$  à partir de  $5^{\circ}\text{C}$ ). Les pompes sont particulièrement silencieuses. La gamme de pompes à chaleur Aubia permet de chauffer les piscines classiques, enterrées ou couvertes d'une contenance allant jusqu'à  $60\text{ m}^3$  en été ou intersaison. Les pompes doivent être installées à l'extérieur, à min. 0,8m d'un quelconque obstacle (2,5m devant le ventilateur).

### Avantages

- Pompes professionnelles très compétitives avec carrosserie en acier galvanisé laqué.
- Échangeur en titane à double tubulure pour un échange de chaleur rapide
- Protection sous et surpression
- Système de dégivrage automatique
- Panneau de contrôle digital très simple pour un réglage précis et facile
- Compresseurs de type rotatif (type Toshiba, Panasonic ou Hitachi)
- Pompes compactes avec composants facile d'accès
- Connexion avec raccord rapide pour PVC à coller 50 mm
- Bouchon de vidange, manomètre de contrôle, gaz R410a
- Échangeur en titane et rendements élevés



## Technische gegevens – Données techniques

Type	VS 60 E	VS 90 E	VS 110 E	VS 130 E
Opgenomen vermogen – <i>Puissance absorbée</i>	1,0 kW	1,7 kW	2 kW	2,4 kW
Max. verwarmingsvermogen – <i>Puissance de chauffe max.</i>	5,50 kW	8,5 kW	10,50 kW	14 kW
COP (A24 - W27), Air 24°C – Water 27°C – Humidity 80 %	5,4	5	5,1	6
Spanning – <i>Tension</i>	1~230 V	1~230 V	1~230 V	1~230 V
Amperage – <i>Ampérage</i>	5,2 A	7,9 A	9,5 A	12 A
Aanbevolen max. volume bad <i>Volume piscine maximum recommandé *</i>	20 m <sup>3</sup>	33 m <sup>3</sup>	50 m <sup>3</sup>	65 m <sup>3</sup>
Aansluiting – <i>Raccordement</i>	50 mm	50 mm	50 mm	50 mm
Nominaal debiet – <i>Débit nominal</i>	3 m <sup>3</sup> /h	3,5 m <sup>3</sup> /h	4,5 m <sup>3</sup> /h	7 m <sup>3</sup> /h
Geluidsniveau (dB op 1m) – <i>Niveau sonore (dB à 1m)</i>	50 dB	53 dB	54 dB	54 dB
Compressor – <i>Compresseur</i>	Rotati(e)f	Rotati(e)f	Rotati(e)f	Rotati(e)f
Afmetingen (mm) – <i>Dimensions (mm)</i>	935 x 380 x 575	935 x 380 x 575	1005 x 305 x 610	1120 x 330 x 720
Netto gewicht – <i>Poids net</i>	47 kg	56 kg	65 kg	70 kg

\* Max. aangeraden voor ondergrondse zwembaden met isolatie afdekking, zomer en tussenseizoenen, buiten temperatuur gerekend op min. 19°C, afhankelijk van de vochtigheidsgraad en isolatie, water temperatuur 25°C en werking 15 uur/dag.

\* Pour été et intersaison, piscine enterrée avec couverture isolante, dépend de la température extérieure de l'air basée sur min. 19°C, du taux d'humidité et du type de l'isolation, température de l'eau 25°C et fonctionnement 15 heure/jour.



Climanet: spray reiniger voor radiator  
*Climanet: Spray nettoyant pour évaporateurs*



Winter beschermingshoes  
*Bâche de protection hivernale*

## Prijs – Prix

B

Type	Puissance max.	Ref.	€
VS 60 E	5,5 kW	HP VS 60E	1 250
VS 90 E	8,5 kW	HP VS 90E	1 490
VS 110 E	10,5 kW	HP VS 110E	1 750
VS 130 E	14 kW	HP VS 130E	2 250
<b>Optie / Option</b>			
Winter beschermingshoes voor warmtepomp model: VS 60 E – VS 90 E <i>Bâche de protection hivernale pour les modèles: VS 60 E – VS 90 E</i>		HP CO VS1	30
Winter beschermingshoes voor warmtepomp model VS 110 E <i>Bâche de protection hivernale pour le modèle VS 110 E</i>		HP CO VS2	30
Spray reiniger 600 ml voor warmtepomp radiator – <i>Nettoyant évaporateur pompe à chaleur, spray 600 ml</i>		CLINET 0600	22

# Aubia VL Warmtepompen

## Pompes à chaleur Aubia VL



### Beschrijving

De warmtepompen Aubia VL zijn gemaakt om zwembaden te verwarmen of te verkoelen door de energie uit de buitenlucht te gebruiken. De pompen kunnen werken vanaf  $-5^{\circ}\text{C}$  (werking vanaf  $10^{\circ}\text{C}$  wordt geadviseerd, voor een hoog rendement) en gebruik van een koelgas R 410a, milieuvriendelijk. De COP van de pompen is hoger dan 5 vanaf een buitentemperatuur van  $19^{\circ}\text{C}$  tot  $24^{\circ}\text{C}$  volgens het vochtigheidsniveau. De pompen zijn bijzonder stil (normen DBA aan 1m). De reeks van warmtepompen Aubia maakt het mogelijk om klassieke, ondergrondse en overdekte zwembaden te verwarmen, van een inhoud tot  $100\text{ m}^3$  in de zomer en tussenseizoenen. De pompen worden buiten geïnstalleerd op min. 0,8 m afstand van andere obstakels (2,50 m voor de ventilator)

### Voordelen

Een pomp van professionele kwaliteit met:

- Beschermingsdeksel uit roestvrij staal AISI 304, materiaal die het meest bestand is tegen moeilijke weersomstandigheden en bestand tegen UV, zelfs na verschillende jaren.
- Warmtewisselaar in Titanium met dubbele spiraalvormige buis voor een snellere uitwisseling.
- Bescherming onder- en overdruk.
- Automatisch ontdooiingssysteem en volledige uitschakeling bij  $-5^{\circ}\text{C}$ .
- Volledig digitaal controlepaneel maar gebruiksvriendelijk en eenvoudige regeling.
- De compressoren zijn van het type rotatief (Panasonic) voor de modellen 110 en 180 en van het type Scroll (Sanyo) voor het model 250.
- Zeer compacte pompen met gemakkelijk toegankelijke componenten.
- Automatische werking met temperatuursonde en ingebouwde debietsensor.
- Snelkoppeling met dichting en spanmoer voor stijve PVC 50 mm.
- Leeglooppopsel, manometer om de werking te controleren

### Description

Les pompes à chaleur Aubia VL sont destinées au chauffage ou refroidissement de piscines en puisant l'énergie de l'air ambiant extérieur. Les pompes utilisent un gaz réfrigérant R 410a, respectueux de l'environnement, peuvent fonctionner à partir de  $-5^{\circ}\text{C}$  (fonctionnement cependant conseillé à partir de  $10^{\circ}\text{C}$ , pour un rendement élevé). Le COP des pompes est supérieur à 5 dès que la température extérieure est comprise de  $19^{\circ}\text{C}$  à  $24^{\circ}\text{C}$  suivant le taux d'humidité. Les pompes sont particulièrement silencieuses. La gamme de pompes à chaleur Aubia permet de chauffer les piscines classiques, enterrées et couvertes, d'une contenance allant jusqu'à  $120\text{ m}^3$  en été et en intersaison. Les pompes doivent être installées à l'extérieur, à min. 0,8 m d'un quelconque obstacles (2,5 m devant le ventilateur).

### Avantages

Des pompes de qualités professionnelles avec :

- Carrosserie des pompes est entièrement en acier inoxydable AISI 304, matériau le plus résistant aux conditions climatiques difficiles et aux UV, même après plusieurs années.
- Échangeur en Titane à double tubulure pour un échange plus rapide.
- Protection sous et sur-pression.
- Système de dégivrage automatique et arrêt complet à  $-5^{\circ}\text{C}$ .
- Panneau de contrôle digital complet mais simple à utiliser et permettant divers réglages.
- Compresseurs de type rotatifs (Panasonic) pour les modèles 110 et 180 et de type Scroll (Sanyo) sur le modèle 250.
- Pompes très compactes avec composants facilement accessibles.
- Fonctionnement automatique avec sonde de température et capteur de débit incorporés.
- Raccord rapide à joint et écrou de serrage pour PVC rigide 50 mm.
- Bouchon de vidange, manomètre de contrôle de fonctionnement



## Technische gegevens - Données techniques

Type	VL 90 R	VL 110 R	VL 130 R	VL 180 R	VL 250 R
<b>Opgenomen vermogen – Puissance absorbée</b>	1,7 kW	2 kW	2,5 kW	3,4 kW	5,1 kW
<b>Max. verwarmingsvermogen Puissance de chauffe max</b>	8,5 kW	10,5 kW	13 kW	17,5 kW	25,5 kW
<b>COP (A24 – W27)</b>	5	5,3	5,2	5,2	5
<b>Spanning – Tension</b>	1~230V	1~230V	1~230V	1~230V / 3~400 V	3~400 V
<b>Amperage – Ampérage</b>	7,9 A	9,5 A	11 A	18 A / 6A	9 A
<b>Aanbevolen max. volume bad Volume piscine maximum recommandé *</b>	35 m <sup>3</sup>	50 m <sup>3</sup>	60 m <sup>3</sup>	80 m <sup>3</sup>	120 m <sup>3</sup>
<b>Aansluiting – Raccordement</b>	50 mm	50 mm	50 mm	50 mm	50 mm
<b>Nominaal debiet – Débit nominal</b>	3,5 m <sup>3</sup> /h	4 m <sup>3</sup> /h	4,5 m <sup>3</sup> /h	6,5 m <sup>3</sup> /h	9 m <sup>3</sup> /h
<b>Geluidsniveau (dB op 1m) – Niveau sonore (dB à 1m)</b>	53 dB	54 dB	55 dB	57 dB	61 dB
<b>Compressor – Compresseur</b>	Rotati(e)f	Rotati(e)f	Rotati(e)f	Rotati(e)f	Rotati(e)f
<b>Afmetingen (mm) – Dimensions (mm)</b>	955 x 305 x 575	1005 x 305 x 610	1007 x 305 x 710	1180 x 430 x 800	1110 x 470 x 1250
<b>Netto gewicht – Poids net</b>	54 kg	63 kg	75 kg	90 kg	130 kg

\* Max. aangeraden voor ondergrondse zwembaden met isolatie afdekking, zomer en tussenseizoenen, buiten temperatuur gerekend op min. 19°C, afhankelijk van de vochtigheidsgraad en isolatie, water temperatuur 25°C en werking 15 uur/dag.

\* Pour été et intersaison, piscine enterrée avec couverture isolante, dépend de la température extérieure de l'air basée sur min. 19°C, du taux d'humidité et du type de l'isolation, température de l'eau 25°C et fonctionnement 15heure/jour.



Climanet: spray reiniger voor radiator  
Climanet: Spray nettoyant pour évaporateurs



Winter beschermingshoes  
Bâche de protection hivernale

**Prijs – Prix** Beschikbaar tot einde stock (zal vervangen worden door VL IN modellen, zie pg 37)  
Disponible jusque fin de stock (sera remplacé par les modèles VL IN, voir p 37)

B

Type	Puissance max.	Ref.	Prix
VL 90 R	8,5 kW	HP VL 90R	1 890
VL 110 R	10,5 kW	HP VL 110R	2 190
VL 130 R	13 kW	HP VL 130R	2 490
VL 180 R	17,5 kW	HP VL 180R	3 580
VL 180 R Tri	17,5 kW	HP VL 180RT	3 580
VL 250 R	25,5 kW	HP VL 250R	4 980

### Opties / Options

Winter beschermingshoes voor warmtepomp model: VL 60 R – VL 90 R Bâche de protection hivernale pour les modèles: VL 60 R – VL 90 R	HP CO VP	30
Winter beschermingshoes voor warmtepomp model VL 110 R Bâche de protection hivernale pour le modèle VL 110 R	HP CO 110	30
Winter beschermingshoes voor warmtepomp model VL 130 R Bâche de protection hivernale pour le modèle VL 130 R	HP CO 130	32
Winter beschermingshoes voor warmtepomp model VL 180 R Bâche de protection hivernale pour le modèle VL 180 R	HP CO 180	32
Winter beschermingshoes voor warmtepomp model VL 250 R Bâche de protection hivernale pour le modèle VL 250 R	HP CO 250	35
Spray reiniger 600ml voor warmtepomp – Nettoyant vaporisateur pompe à chaleur, spray 600 ml	CLINET 0600	20

# Aubia VL Inverter Warmtepompen

## Pompes à chaleur Aubia VL Inverter

**NEW**



### Beschrijving

De warmtepompen Aubia VL IN maken het mogelijk om zwembaden te verwarmen door het gebruiken van energie uit de buitenlucht. De pompen kunnen werken vanaf -5°C (werking vanaf 10°C wordt geadviseerd, voor een hoog rendement en beperkte warmteverlies) en gebruik van een koelgas R410a, milieuvriendelijk.

De warmtepompen VL IN gebruiken de nieuwe "Inverter" technologie die de snelheid van de compressor en ventilator automatisch regelt. Dit geeft als voordelen een optimale rendement van de pomp, een lager geluidsniveau (heel laag als de pomp op lager snelheid draait) en een langer levensduur. Door het gebruik van de inverter is er geen stroompiek als de pomp start.

De COP van de pompen is boven 6 op hoogste capaciteit en meer dan 15 op laagste capaciteit (basis buitentemperatuur 26°C, water 26°C, vochtigheid 80%). De pompen zijn bijzonder stil (normen DBA aan 1 m), vooral op lage capaciteit of still modus. De reeks van warmtepompen Aubia maakt het mogelijk om klassieke, ondergrondse en overdekte zwembaden te verwarmen, van een inhoud tot 120 m<sup>3</sup> in de zomer en tussenseizoenen. De pompen moeten buiten geïnstalleerd worden, aan min 0,8 m van een hinder-nis (2,5 m voor de ventilator).

### Voordelen

- Professionele warmtepomp met Roestvrijstaal AISI 304 beschermingsdeksel, stevig materiaal die het meest bestand is tegen moeilijke weersomstandigheden en bestand tegen UV's zelfs na verschillende jaren.
- Heel hoog rendementen (COP)
- Digitale control paneel, precies regelingen.
- Laag geluidsniveau met bijkomende silen modus met heel laag geluidsniveau
- Automatische werking
- Warmtewisselaar uit Titanium met dubbele spiraalvormige buis voor een snelle uitwisseling
- Bescherming onder- en overdruk
- Automatisch ontdooiingssysteem
- Rotatief compressoren (Mitsubishi of vergelijkbaar)
- Compacte uitvoering met gemakkelijke toegankelijke componenten
- Snelkoppeling met dichting en spanmoer voor PVC 50 mm
- Leegloop stopsel, manometer voor controle, gas R410a

### Description

Les pompes à chaleur Aubia VI IN sont destinées au chauffage ou refroidissement de piscines en puisant l'énergie de l'air ambiant extérieur. Les pompes utilisent un gaz réfrigérant R 410a, respectueux de l'environnement, et peuvent fonctionner à partir de -5°C (fonctionnement cependant conseillé à partir de 10°C, pour un rendement élevé).

Les pompes à chaleur VL IN utilisent la nouvelle technologie «Inverter» qui adapte automatiquement la vitesse de rotation du compresseur et du ventilateur. Cette technologie permet d'optimiser le rendement de la pompe, de réduire le niveau sonore (très réduit à faible vitesse) et à augmenter la durée de vie de la pompe. L'Inverter permet également de ne pas avoir de pics de consommation électrique au démarrage.

Le COP des pompes est supérieur à 6 à plein rendement et supérieur à 15 à faible capacité (base température extérieure de 26°C, eau 26°C et humidité à 80%). Les pompes VL IN sont très silencieuses (normes DBA à 1 m), particulièrement à faible vitesse ou en mode «silencieux». La gamme de pompes à chaleur Aubia VL IN permet de chauffer des piscines classiques enterrées avec couverture isolante en saison et inter-saison jusque 120 m<sup>3</sup>. Les pompes doivent être installées à l'extérieur, à min 0,8 m de tout obstacle (2,5 m devant le ventilateur).

### Avantages

- Pompes professionnelles avec carrosserie en acier inoxydable, AISI 304, matériau le plus résistant aux conditions climatiques difficiles et aux UV, même après plusieurs années.
- Rendements très élevés (COP)
- Échangeur en titane à double tubulure pour un échange de chaleur rapide
- Très silencieuses, principalement en mode «silence» ou faible vitesse
- Protection sous et surpression
- Fonctionnement automatique
- Système de dégivrage automatique
- Panneau de contrôle digital permettant un réglage précis
- Compresseurs de type rotatif (Mitsubishi ou équivalent)
- Compactes avec composants facile d'accès
- Connexions avec raccord rapide pour PVC à coller 50 mm
- Bouchon de vidange, manomètre de contrôle, gaz R410a





## Technische gegevens - Données techniques

Type	HP VL IN 110 M	HP VL IN 130 M	HP VL IN 180 M	HP VL IN 230 T	HP VL IN 250 T
<b>Max opgenomen vermogen – Puissance max absorbée</b>	1,8 kw	2,2 kw	2,9 kw	3,6 kw	4,4 kw
<b>Max verwarming capaciteit – Puissance max de chauffe</b>	11 KW	13 KW	18 kw	22 kw	26 kw
<b>Spanning – Tension</b>	1x230 V	1x230 V	1x230 V	3X 400V + N	3X 400V + N
<b>Amperage – Ampérage (max)</b>	9	11	15	7	9
<b>Verwarming – Chauffage</b> (Air 26°C, Water 26°C, Humidity 80%) <b>Snelheid aan 20 &amp; 100% – Vitesse à 20 &amp; 100 %</b>	kW	5 – 13	5,5 – 15	7 – 19	7,5 – 22
	COP	15 – 6,5	15 – 6,5	15 – 6,5	15 – 6
	kW*	5 – 11	5 – 13	7 – 18	7 – 20,5
	COP*	15 – 7	15 – 7	15 – 7	15 – 7
<b>Verwarming – Chauffage</b> (Air 20°C, Water 26°C, Humidity 80%) <b>Snelheid aan 20 &amp; 100% – Vitesse à 20 &amp; 100 %</b>	kW	4,5 – 11	5 – 13	6 – 18	7 – 21
	COP	12 – 6	12 – 6	12 – 6	12 – 6
	kW*	5 – 10	5 – 11	6 – 16,5	7 – 20
	COP*	12 – 6	12 – 6	12 – 6	12 – 6
<b>Verwarming – Chauffage</b> (Air 15°C, Water 26°C, Humidity 70%) <b>Snelheid aan 20 &amp; 100% – Vitesse à 20 &amp; 100 %</b>	kW	4 – 10	5 – 11	6 – 12	7 – 18
	COP	10 – 5	10 – 5	9,5 – 5	9,5 – 4
	kW*	4 – 9	5 – 10	6 – 10	7 – 17
	COP*	10 – 5,5	10 – 5,5	9,5 – 5,5	9,5 – 5,5
<b>Geluidsniveau (dB op 1m) – Niveau sonore (dB à 1m)</b>	42-52	43-53	44-57	48-61	48-62
<b>Aanbevolen max zwembad volume Volume max de piscine recommandé</b>	50 m <sup>3</sup> **	65 m <sup>3</sup> **	75 m <sup>3</sup> **	95 m <sup>3</sup> **	120 m <sup>3</sup> **
<b>Aansluitingen – Raccordements</b>	50mm				
<b>Nominaal debiet – Débit nominal</b>	4 m <sup>3</sup> /h	4,5 m <sup>3</sup> /h	6,5 m <sup>3</sup> /h	8,5 m <sup>3</sup> /h	10,5 m <sup>3</sup> /h
<b>Compressor – Compresseur</b>	Rotatief – Rotatif				
<b>Afmetingen (LxIxh) – Dimensions (LxIxh) mm</b>	950x382x646	950x382x646	992x964x424	1262x1112x422	1262x1112x422
<b>Gewicht kg – Poids kg</b>	58	63	72	95	100

\* Rendement in "Silen mode"

\*\* Max. aangeraden voor ondergrondse zwembaden met isolatie afdekking, zomer en tussenseizoen, buiten temperatuur gerekend op min. 19°C, afhankelijk van de vochtigheidsgraad en isolatie, water temperatuur 25°C et werking 15 uur/dag.

\* Rendement en «Mode silence»

\*\* Pour été et intersaison, piscine enterrée avec couverture isolante, dépend de la température extérieure de l'air basée sur min. 19°C, du taux d'humidité et du type de l'isolation, temperature de l'eau 25°C et fonctionnement 15heure/jour.



Climanet: spray reiniger voor radiator  
Climanet: Spray nettoyant pour évaporateurs



Winter beschermingshoes  
Bâche de protection hivernale

## Prijs – Prix

Ref.	Vermogen – Puissance max.	€	Beschermingshoes – Bache de protection	
			Ref.	€
HP VL IN 110	11 kw	2 450	HP CO IN 130	30
HP VL IN 130	13 kw	2 790	HP CO IN 130	30
HP VL IN 180	18 kw	3 790	HP CO IN 180	32
HP VL IN 220 T	22 kw	4 400	HP CP IN 250	35
HP VL IN 250 T	25 kw	5 460	HP CO IN 250	35
<b>Optie / Option</b>				
Spray reiniger 600 ml – Nettoyant évaporateur, spray 600 ml			CLINET 0600	20

# Jet stream NC

## Tegenstroom – Nage à cotre courant



### Beschrijving

De tegenstroom panelen laten u toe volop te genieten van uw zwembad en te zwemmen in een voortdurende tegenstroom. De panelen zijn gemaakt uit ABS. Alle noodzakelijke stukken zijn meegeleverd voor alle type zwembaden (beton met of zonder liner, panelen met liner of polyester). Waterdebiet, luchtinjectie en straalrichting zijn regelbaar. Buis van 40 mm. Pneumatische knop voor het starten en stoppen van de pomp vanuit het zwembad. Optie: buis voor jet massage. De Jet Stream is voorzien voor werking met onze BTPS (zie pg. 17), pomp, geplaatst in een kamer naast het bad (onder het waterniveau, met afsluiters). Aansluiting aan zuigkant 90 mm, perskant 75 mm. Geleverd met luchtinjectie zuigslang van 1,5 m en micro 8 m (2,5x4 m) voor de pneumatische bediening van de kast. Het NC paneel kan met de zelfaanzuigende pomp FCPS (zie pg. 15) geïnstalleerd worden naast het zwembad (max. afstand 5 m, voldoen aan min 90 mm zuigkant en 75 mm perskant).

### Description

Les panneaux pour nage à contre-courant permettent de profiter pleinement des piscines privées et de nager continuellement contre un flux d'eau. Le panneau est réalisé en ABS. Toutes les pièces nécessaires à l'installation dans tout type de piscines sont fournies (piscine béton avec ou sans liner, panneaux, polyester). Débit et orientation du jet réglables, débit réglable d'injection d'air dans le jet. Buse de 40 mm. Bouton pneumatique pour le mise en route et l'arrêt de la pompe depuis le bassin. Option: tube/jet de massage pour Jet stream. Le jet stream est prévu pour être associé aux pompes BTPS (voir p. 17), placées en chambre de visite à côté du bassin (sous le niveau d'eau, avec vannes d'isolement). Raccordement aspiration 90 mm, refoulement 75 mm. Livré avec tube d'injection d'air 1,5 m et microtube 8 m (2,5x4 mm) pour la commande pneumatique du coffret. Le panneau NC peut également être utilisé avec les pompes auto amorçantes FCPS (voir p. 15), à installer à proximité de la piscine (distance recommandée max. 5 m, respecter min 90 mm en aspiration & min 75 mm en refoulement).

### Prijs – Prix

B

Type	Ref.	€
Jet Stream : Paneel / Panneau	NC PAN 01	490
Jet Stream : Jet-tube massage	NC MA 01	35

# Toscano

## Besturingskasten voor tegenstroom Coffrets pour nage à contre courant



### Beschrijving

Besturingskastje bestaande uit: auto-manu/schakelaar, pneumatische bediening, regelbare motorbeveiliging. Kastje is noodzakelijk te installeren tussen het tegenstroom systeem en de pomp.

### Description

Coffret de commande et protection des pompes pour nage à contre-courant avec contacteur, commande pneumatique, protection moteur réglable, interrupteur auto-manu. Le coffret indispensable entre le panneau de nage à contre-courant et la pompe.

### Prijs – Prix

B

Type	Ref.	€
10 - 16 amp – 230V : Besturingskast voor tegenstroom / Coffret nage à contre courant	NC 01 160	260
4 - 6,3 amp – 3~400V : Besturingskast voor tegenstroom / Coffret nage à contre courant	NC 03 063	260
6,3 - 10 amp – 3~400V : Besturingskast voor tegenstroom / Coffret nage à contre courant	NC 01 100	260



# Eco Pool

Besturingskasten voor zwembadpompen  
*Coffrets de commande pour pompes de piscine*



## Beschrijving

- Zeer eenvoudig te installeren en te gebruiken.
- Digitale bescherming en controle van de pomp
- Geïntegreerd digitaal uurwerk
- Geldig voor mono- en driefasige pompen
- Twee programma's voor de filtratie en één programma voor de verlichting, totaal onafhankelijk van elkaar.
- Geïntegreerde thermische beveiliging met automatische aanpassing bovenbelasting van de motor.
- Externe bediening voor het in werking stellen / uit werking stellen van de projectoren en het veranderen van de atmosfeer (RGB).
- Externe bediening voor het starten/stoppen van de pomp.
- Geforceerde start / stop in manuele functie.
- Geïntegreerde vorst bescherming (sonde niet inbegrepen).
- Programmeerbare hulpuitgang (algemeen alarm, reinigingsrobot, doseerpompen, zoutelectrolyse, UV lampen, warmtepompen, enz).
- Geschikt met radiofrequente radiosystemen of smartphones via Bluetooth.
- Gebruiksgegevens van de pomp worden opgeslaan (meer- of minder van starturen en aantal starten).
- **Niet geschikt voor GOLD PVS WiFi, SWIMSTAR en Intelliflo pompen**

## Description

- Montage et pilotage simple et intuitif.
- Protection et contrôle digital de la pompe.
- Horloge digitale intégrée.
- Valable pour des pompes mono ou triphasées.
- Deux programmations horaires totalement indépendantes pour la filtration et une programmation pour l'éclairage.
- Protection thermique intégrée avec réglage automatique du seuil de surcharge.
- Commande externe pour l'allumage/extinction des projecteurs et le changement d'ambiance (RGB).
- Commande externe de marche/arrêt pompe.
- Marche/Arrêt forcé de la pompe en mode manuel.
- Protection antigel intégrée (sonde non comprise).
- Sortie auxiliaire programmable (alarme générale, robot nettoyeur, pompes doseuses, électrolyseur, lampes UV, pompe à chaleur, etc).
- Compatible avec des systèmes de contrôle radio-fréquence ou smartphones via communication Bluetooth.
- Stockage des données de fonctionnement de la pompe (cumul des heures de marche et du nombre de démarrages).
- **Ne convient pas pour les pompes GILD PVS WiFi, SWIMSTAR et Intelliflo.**

## Prijs – Prix

A

Type	Ref.	€
<b>Besturingskast Ecopool – pomp 1~230V – 14 Amp – Bluetooth</b> <b>Coffret Ecopool – pompe 1~230V – 14 Amp – Bluetooth</b>	POOL B230	290
<b>Besturingskast Ecopool – pomp 3~400V – 14 Amp – Bluetooth</b> <b>Coffret Ecopool – pompe 3~400V – 14 Amp – Bluetooth</b>	POOL B400	360
<b>Besturingskast Ecopool – 1~230V – Bluetooth + Transfo lampen 100W</b> <b>Coffret Ecopool – 1~230V – Bluetooth + Transfo lampes 100W</b>	POOL B230 T100	350
<b>Besturingskast Ecopool – 1~230V – Bluetooth + Transfo lampen 300W</b> <b>Coffret Ecopool – 1~230V – Bluetooth + Transfo lampes 300W</b>	POOL B230 T300	410
<b>Bijkomende module 2 kanalen + afstandbediening</b> <b>Module 2 canaux + telecommande</b>	UR1	130
<b>Buiten temperatuur sonde, 2 draden, met 3 m kabel</b> <b>Sonde de température extérieure, 2 fils, 3 m de câble</b>	PROBE NTC	60

# Wellpumps Solar

Pompen op zonne-energie

*Pompes fonctionnant sur énergie solaire*



## Beschrijving

Volledig pompsysteem met zonne-energie aangepast voor zwembadpompen. Het geheel bestaat uit een pomp, zonnepanelen en een elektrische kast die de stroom van de zonnepanelen omschakelt in standaard stroom. De kast beheert de start en stop van de pomp in functie van het zonlicht en past de snelheid aan volgens het beschikbaar vermogen van de panelen. De kast is voorzien van een bijkomende aansluiting voor een werking via het netwerk of generator. Met deze verbinding kunt u de pomp manueel omschakelen bij onvoldoende zonlicht. Die zorgt voor een maximaal vermogen om een backwash te doen of het reinigen van het zwembad met borstels of robot.

De parameters zijn standaard ingesteld voor zwembadpompen.

Wij stellen standaard een oplossing voor met hoog rendement pompen van 370, 550 en 750 w, met permanent magneet motor 90 VAC, besturingskast (zonder mogelijk omschakeling op netwerk) en in optie de zonnepaneelen met toebehoren. Voor de besturingskast met mogelijk omschakeling op netwerk, beschikbaarheid mid 2019.

## Description

Système complet de pompage sur énergie solaire adapté aux pompes de piscines. L'ensemble comprend une pompe, des panneaux solaires et un coffret électrique de gestion solaire transformant le courant des panneaux. Possibilité de raccorder le coffret sur réseau électrique traditionnel ou groupe électrogène. Ceci permet de basculer manuellement du système solaire au système traditionnel donnant ainsi la possibilité de faire fonctionner la pompe en cas d'ensoleillement insuffisant et/ou d'effectuer un backwash à pleine puissance. Les paramètres sont pré-réglés pour les pompes de piscine.

En solution standard nous proposons des pompes à haut rendement de 370, 550 ou 750 W avec moteur à aimant permanent 90 VAC, coffret de commande (sans possibilité de passage sur le réseau électrique) et en option les panneaux solaires avec accessoires. Pour l'option de passage sur réseau électrique, disponibilité mi-2019.

## Prijs – Prix

Type	Debiet / Débit	Type panneau	Aantal panelen Nbr de panneaux	€
WPP PMM solar pool WP 10-10 – 370 W	10 m <sup>3</sup> /h	280 W	4	Op aanvraag Sur demande
		300 W	3	
WPP PMM solar pool WP 14-10 – 550 W	14 m <sup>3</sup> /h	280 W	4	
		300 W	4	
WPP PMM solar pool WP 16-10 – 750 W	16 m <sup>3</sup> /h	280 W	5	



# Aubia Drainy

## Beschrijving – Description

Compact draagbaar multifunctionele dompelpomp. Licht en robuust de Drainy is geschikt voor vaste installaties (kelders, drainage...) of allerlei toepassingen als leegmaken van zwembaden, bekkens, kelders, tanks.... Geleverd met voet voor leegloop tot 2 mm (manuele versie) en bijkomende standaard voet met filter. Beschikbaar met of zonder vlotter. Ingebouwde automatische luchtklep bevordert lucht evacuatie en werking in aanwezigheid van water met lucht

*Pompe submersible compacte, multi-fonction, transportable. Légère et robuste la Drainy convient pour installations fixes (vide cave, drainage) ou mobiles (vidange de piscines, bassins, caves, citernes...). Livrée avec pied d'aspiration d'eau jusqu'à 2 mm (version manuelle) et pied standard avec filtre. Disponible avec ou sans flotteur. Clapet d'air automatique intégré favorisant l'évacuation d'air et le fonctionnement en présence d'eau avec de l'air.*



Drainy A

Drainy M

## Toepassingen

Drainage, ledingen van kelders, zwembaden, tanken... Oppompen van schoon water. Geschikt voor huishoudelijk of semi-professioneel gebruik. Niet geschikt voor agressief water, rioolwater, bouwplaatsen, septicische putten... of 100% continu werking (vb. fontein, watervallen...)

## Constructie

Pomplichaam en waaier in kunststof. As en motorhuis uit roestvrij staal. Mechanische dichting uit keramiek koolstof. Aansluiting 1" M, geleverd met 1/2" (12,5 mm), 3/4" (19 mm) en 1" (25 mm) slangkoppelingen. Geleverd met voorgebouwde voet voor lage verpomping tot 2 mm en bijkomende standaard voet met filter. Ingebouwde luchttuitlaatklep voor betere werking in de aanwezigheid van lucht. Vrije doorgang 2 mm. 10 m kabel met stekker.

## Motor

Moteur in oliebad. Monofasig 1~230V, 0,15 kW (P<sub>2</sub>). Ingebouwde thermische beveiliging met automatisch herstart.

## Werkingsgegevens

Maximale onderdompel diepte : 5 m  
Watertemperatuur : van 0 tot max. 40 °C

## Applications

Vidange de caves, bassins, piscines... Pompage d'eau non chargée. Pour utilisation domestique et semi-professionnelle. Ne convient pas pour eaux agressives, eaux chargées, chantiers, fosses septiques... ou utilisation 100% en continu (ex. fontaines, cascades...)

## Construction

Corps de pompe et roue en matière synthétique. Axe et carcassemoteur en acier inoxydable. Garniture mécanique en céramique. Raccordement 1" M, livrée avec raccord pour flexible de 1/2" (12,5 mm), 3/4" (19 mm) et 1" (25 mm). Livrée avec pied-filtre standard et pied pour aspiration basse jusque 2 mm prémonté, avec ou sans flotteur (flotteur vertical). Clapet d'évacuation d'air incorporé pour un meilleur fonctionnement en présence d'air. Passage libre 2 mm. Câble 10 m avec fiche.

## Moteur

Moteur à bain d'huile. Monophasé 1~230 V, 0,15 kW (P<sub>2</sub>). Protection thermique à réarmement automatique intégrée.

## Limites d'utilisation

Profondeur d'immersion maximale : 5 m  
Température de l'eau : de 0 à max 40°C

## Afmetingen en gewicht – Dimensions et poids

Type	Afmetingen – Dimensions [mm]			Kg
	Aansluiting – Raccord	Diam	H	
Drainy RSD 150	12,5 mm, 19 mm, 25 mm	138	260	5



Electronische vlotter "Krab"  
Flotteur électronique «Krab»

## Hydraulische gegevens – Performances hydrauliques

Type	Mot P <sub>2</sub> – kW	H max.	Manometrische opvoerhoogte H(m) – werkingssijde Hauteur manométrique H (m) – plage de fonctionnement						
			m <sup>3</sup> /h l/min	1,2 20	2,4 40	3,6 60	4,8 80	6 100	6,6 120
Drainy RSD 150	0,15	7		6	5	4	2,8	1,5	0

## Prijs – Prix

Type	1~230 V	
	Ref.	€
Drainy RSD 150 Manu	RSD 150 M	198
Drainy RSD 150 Auto	RSD 150 A	250
Vlotter CRAB elektronisch met 10m kabel en stekker (zie pg. 45) Flotteur électronique CRAB avec 10 m de cable et prise (voir p 45)	501 0120	120 (R05)

# Aubia Mizar & Regal

## Beschrijving – Description

Draagbare roestvrijstaal pomp voor het oppompen van proper of licht vervuild water. Beschikbaar met of zonder vlotter-schakelaar, AISI 304 of AISI 316 uitvoering.

*Pompe submersible transportable en acier inoxydable pour le pompage d'eaux claires ou faiblement chargées. Disponible avec ou sans flotteur, en version AISI 304 ou AISI 316.*



## Toepassingen

Drainage, ledigen van zwembaden, vijvers, kelders... Oppompen van schoon en licht vervuild water vanuit douches, lavabo's, wasmachines... Niet voorzien voor vuil water, rioolwater, septische putten, agressief water (behalve versie AISI 316, geschikt voor licht agressief water)

## Constructie

Pomphuis en motorhuis uit roestvrijstaal AISI 304 (versie "S" in AISI 316). As uit roestvrijstaal AISI 316. Waaier en diffusor uit Noryl voor Mizar en roestvrijstaal AISI 304 voor Regal. Mechanische dichting uit silicium-koolstof in oliebad en rubberen dichtingsring voor motorzijde

- Dichtingen: NBR, Viton voor versie "S"
- Aansluiting 5/8" V
- Kabel: Mizar = 5 m en Regal = 10 m HO7RN-F
- Versie "AV": met verticale vlotter
- Versie "L": verpomping tot 3 mm, zonder vlotter
- Versie "S": AISI 316 voor licht agressieve vloeistof (zoutwater...)

## Motor

Asynchroon éénfasig 1~230 V. Isolatieklasse F. Bescherming IP 68. Ingebouwde thermische beveiliging met automatische herstart.

## Werkingsgegevens

Max. onderdempeldiepte: 5 m.

Watertemperatuur: van 0 tot max. 40°C (50° voor Regal)

Doorlaat: 10 mm (behalve "L" versie: max. 2 mm)

Continu werking (niet aangeraden voor permanent continu werking als fonteinen, watervallen...)

**Start hoogte Mizar 30 AV: ±10 cm**

## Applications

Drainage, vidange de caves, étangs, piscines... Pompage d'eau propre ou faiblement chargée en provenance de douches, lavabos, machines à laver.

Non prévues pour eaux chargées, égouts, fosses septiques ou eaux agressives (sauf version AISI 316, prévue pour eau légèrement agressive)

## Construction

Corps pompe et corps moteur en acier inox AISI 304 (version «S» en AISI 316). Axe en acier inox AISI 316. Roue et diffuseur en Noryl pour Mizar et acier inoxydable AISI 304 pour Regal. Garniture mécanique en silicium-carbone à bain d'huile et bague d'étanchéité côté moteur

- Joints: NBR, Viton sur Version «S»
- Raccord 5/8" F
- Cable: Mizar = 5 m et Regal = 10 m HO7RN-F
- Version «AV»: avec flotteur vertical
- Version «L»: pompage jusqu'à 3mm, sans flotteur
- Version «S»: AISI 316 pour liquides légèrement agressifs (eau salée...)

## Moteur

Asynchrone monophasé 1~230V. Classe isolation F. Protection IP 68. Protection thermique à réarmement automatique incorporée.

## Limites d'utilisation

Profondeur d'immersion max.: 5 m.

Température de l'eau: de 0 à max. 40°C (50° pour Regal).

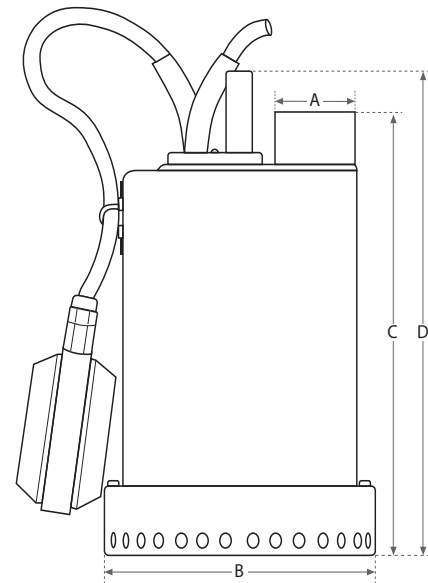
Passage libre: 10 mm (sauf version «L»: max. 2 mm)

Service continu (déconseillée pour utilisation continue permanente comme fontaines, cascades...)

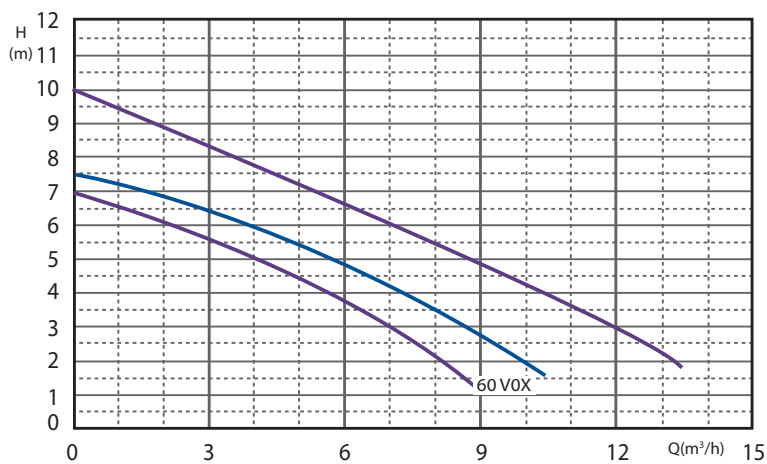
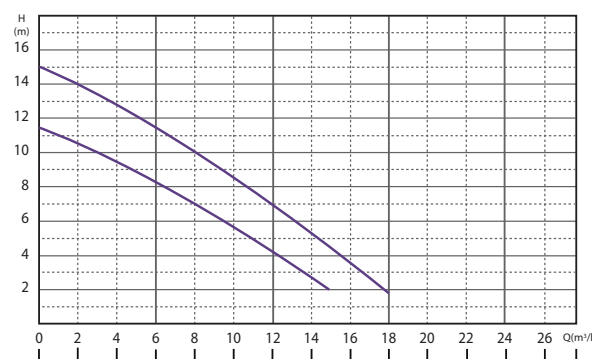
**Hauteur d'enclenchement Mizar 30 AV: ±10 cm**

**Afmetingen en gewicht – Dimensions et poids**

Type	Afmetingen – Dimension [mm]				Kg
	A	B	C	D	
Mizar 30	5/4" F	154	228	249	5.5
Mizar 60	5/4" F	154	228	249	6.2
Regal 80	5/4" F	212	259	290	10
Regal 100	5/4" F	212	259	290	12


**Elektrische gegevens – Données électriques**

230 V – 50 Hz	max. [A]	Motor P <sub>2</sub> [kW]	P <sub>1</sub> [kW]	μF
Mizar 30	2,2	0,25	0,5	8
Mizar 60	2,9	0,45	0,7	10
Regal 80	4,5	0,60	1,1	16
Regal 100	6,5	0,75	1,5	20

**Curven - Courbes MIZAR**

**Curven - Courbes REGAL**

**Prijs – Prix**

Type	Omschrijving / Description AISI 304	1~230 V	
		Ref	€
Mizar 30 AV	Met verticale vlotter / Avec flotteur vertical	450 010	350
Mizar 30 L	Zonder vlotter, verpomping tot 3mm / Sans flotteur, pompage jusque 3mm	450 011	320
Mizar 30 A	Met vlotter (vlotter met kabel) / Avec flotteur classique	450 012	290
Mizar 60 A	Met vlotter / Avec flotteur	450 013	320
Regal 80 A	Met vlotter / Avec flotteur	450 015	545
Regal 100 A	Met vlotter / Avec flotteur	450 016	605
<b>AISI 316</b>			
MIZAR 60/S	Mizar 60 S met vlotter, uitvoering AISI 316 – Mizar 60S, AISI 316 avec flotteur	450 521	480

# KOSHIN Ponstar PXL – PX

## Beschrijving – Description

Professionele draagbare dorpelpomp. Beschikbaar in twee modellen: voor vuil water (ideaal voor werven) of schoon water met oppomping tot 3 mm.

*Pompe submersible professionnelle portable. Disponibles en deux modèles: pour le pompage d'eau chargée (idéale pour chantiers) ou pour eau claire avec pompage jusqu'à 3 mm.*



PXL 52522



PX 55022

## Toepassingen

Werfpomp voor drainage, droogzuiging, afwatering van lokalen, vijvers, kelders... Ledigen van zwembaden (versie PXL 52522).

**Niet geschikt voor afvalwater, rioolwater, water met filamenten en agressief water.**

## Constructie

Pomphuis en motorhuis uit aluminium. As uit roestvrijstaal AISI 304. Anti-abrasieve vervaardigde waaier (met NBR en Teflon). Dubbele mechanische dichtingen uit silicium-carbon. Motor in oliebad Parafin bij asafdichting voor een betere bescherming in geval van droogloop, vermijdt watercontaminatie in geval van olie lek.

Kabel: 5 m. HO7RN-F

Verwisselbare aansluiting: horizontaal of verticaal.

## Motor

Isolatieklasse F. Bescherming IP 68. Ingebouwde thermische beveiliging met automatische herstart.

## Werkingsgegevens

Max. onderdompeldiepte 10 m.

Watertemperatuur: van 0 tot max. 40°C

Vrije doorlaat: 6 mm op PX, 1 mm op PXL

Continu werking

## Opties

- Stekker voor motorbeveiliging met manuele herstart
- Elektronische vlotter "CRAB", stopt uw pomp aan 3 mm van de bodem en beschermt uw pomp tegen drooglopen. Wordt geleverd met 10 m kabel en M-V tussenstuk. Voor de PXL-pomp.

## Applications

Pompe de chantier pour le drainage, vidange de locaux inondés, étangs, caves... vidange de piscines (version PXL 52522)

**Non prévues pour eaux usagées, égouts, eaux avec filaments, eaux agressives...**

## Construction

Corps moteur et pompe en aluminium. Axe en acier inoxydable AISI 304. Roue avec protection anti-abrasion (NBR et Teflon).

Double étanchéité avec garniture mécanique en silicium carboné à bain d'huile. Moteur à bain d'huile.

Paraffine liquide sur étanchéité d'arbre pour une meilleure protection en cas de marche à sec, évite aussi une contamination de l'eau en cas de fuite d'huile. Câble: 5 m. HO7RN-F.

Raccord de refoulement modulable pour raccordement vertical ou horizontal du tuyau

## Moteur

Classe d'isolation F. Protection IP 68. Protection thermique à réarmement automatique incorporée.

## Limites d'utilisation

Profondeur d'immersion max: 10 m.

Température de l'eau: de 0 à max. 40°C

Passage libre: 6 mm pour PX, 1 mm pour PXL

Service continu

## Options

- Prise avec protection moteur à réarmement manuel
- Flotteur électronique «CRAB», permet d'arrêter votre pompe à 3 mm du fond protégeant ainsi votre pompe contre la marche à sec. Livré avec 10 m de câble et prise intermédiaire M-F. Pour la pompe PXL.



Stekker met "Klixon"  
Prise «Klixon»



Electronische vlotter "Krab"  
Flotteur électronique «Krab»

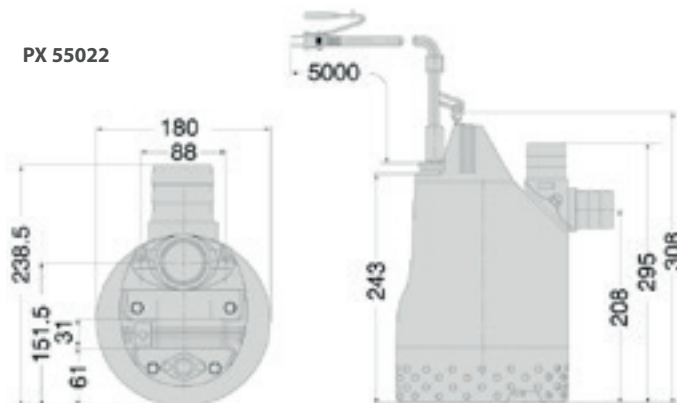




## Afmetingen – Dimensions

Type	Afmetingen [mm] Dimensions [mm]		Kopp raccord	Kg
	H	Diam		
PX 55022	308	180	2"–50 mm	15,5
PXL 52522	315	191	2"–50 mm	16,5

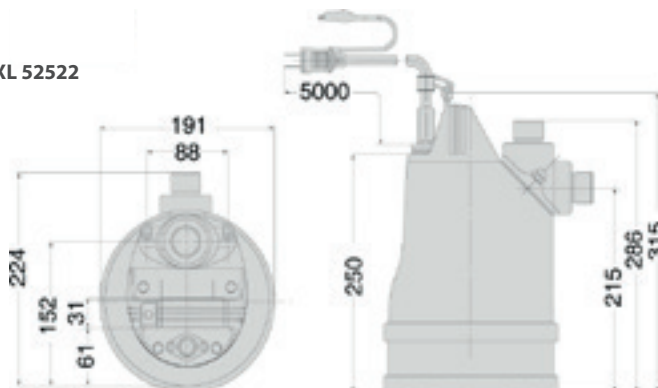
PX 55022



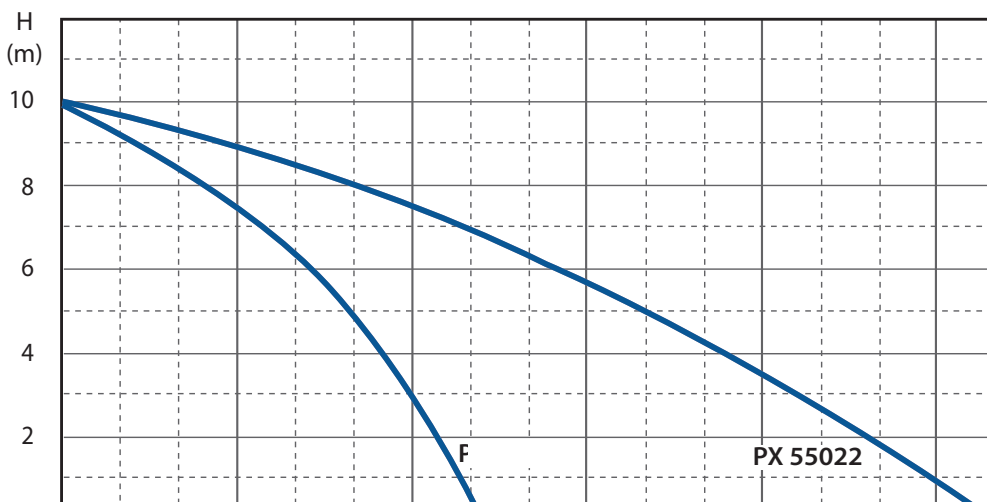
## Elektrische gegevens – Données électriques

Type	Ampère [A] 1~230V	P <sub>2</sub> [kW]	P <sub>1</sub> [kW]
PX 55022	4,2	0,40	0,68
PXL 52522	6,0	0,72	1,25

PXL 52522



## Curven aan 2900 t/min – Curves à 2900 t/min



## Prijs – Prix

Type	1~230V	
	Ref.	€
PX 55022	450 161	435
PXL 52522	450 163	445
<b>Opties / Options</b>		
<b>Stekker met motorbeveiliging – 4 amp / Prise avec protection moteur – 4 amp</b>	450 204	82 (R01)
<b>Vlotter voor automatische werking met 10 m kabel en tussenstekker Flotteur pour fonctionnement automatique avec 10 m de câble et prise intermédiaire</b>	501 0106	72 (R05)
<b>Vlotter CRAB elektronisch met 10m kabel en stekker (voor PXL pompe) Flotteur électronique CRAB avec 10m de cable et prise (pour pompe PXL)</b>	501 0120	120 (R05)

# KOSHIN Ponstar PBX

## Beschrijving – Description

Draagbare dompelpomp voor professionele, ideaal voor bouwplaatsen of intensief gebruik. Capaciteit tot 18 m<sup>3</sup>/u met verschillende opvoerhoogtes. Zeer goede weerstand tegen slijtage en mogelijkheid tijdelijke werking met weinig of geen water dankzij ingebouwde automatische luchtkleppen.

*Pompe submersible portable pour professionnelle, idéale pour les chantiers ou utilisation intensive. Capacité jusque 18 m<sup>3</sup>/h avec différentes hauteurs manométriques. Très bonne résistance à l'abrasion et possibilité de fonctionner avec peu d'eau ou temporairement à sec grâce à ses clapets d'air automatiques.*



## Toepassingen

Werf- of industriepomp voor drainage, droogzuiging, afwatering van lokalen, bouwplaatsen, vijvers, kelders, zwembaden... Niet geschikt voor rioolwater, sceptische putten, water met filamenten, agressief water.

## Constructie

Pomphuis in staal behandeld met epoxy. As en motorthuis uit roestvrijstaal. Open waaier in polyurethaan, uitermate bestand tegen slijtage. Leiwiel in staal bedekt met polyurethaan. Dubbele mechanische dichtingen SiC/SiC en keramisch/koolstof in oliebad. Groot handvat. 50 mm slangaansluiting, verticale of horizontale plaatsing. Automatische luchtkleppen zorgen voor de koeling van de motor, de pomp mag tijdelijk met weinig of zonder water draaien. Condensator van 150 Uf, 4x krachtiger dan standaard condensatoren, waardoor een optimale start van de pomp wordt gewaarborgd. 10m elektrische kabel. Aansluiting voorzien voor het aansluiten van een vlotter-schakelaar rechtstreeks op de pomp.

## Motor

Watergekoelde motor, éénfasig 1~230V, 0,4kW (P<sub>2</sub>) voor PBX4 en 0,75 kW voor PBX7 (P<sub>2</sub>). Ingebouwde thermische beveiliging met automatisch herstart.

## Werkingsgegevens

Max. onderdompediepte: 10 m

Watertemperatuur: van 0 tot max 40 °C

## Opties

Hogedruk waaier voor PBX7. Kan de bestaande waaier van de pomp vervangen om een hogere opvoerhoogte te bereiken (25 % meer opvoerhoogte, zie curve PBX7H).

Vlotter-schakelaar met stekker voor aansluiting rechtstreeks op de pomp. Voor automatische werking of droogloopbeveiliging. Start van de pomp tussen 350 en 410 mm water, stoppen van de pomp tussen 100 en 130 mm water.

## Applications

Pompe pour chantier ou industrie prévue pour la vidange de locaux inondés, chantiers, étangs, caves, piscines... Ne convient pas pour égouts, eaux avec filaments, eaux agressives.

## Construction

Corps de pompe en acier traité à l'époxy. Axe et carcasse moteur en acier inoxydable. Roue ouverte en polyuréthane extrêmement résistante à l'abrasion. Diffuseur en acier recouvert de Polyuréthane. Double garniture mécanique SiC/SiC et céramique/charbon à bain d'huile. Grande poignée de transport. Raccord pour tuyau 50 mm pouvant être placé verticalement ou horizontalement. Clapets d'air automatique assurant un refroidissement moteur et permettant à la pompe de fonctionner temporairement avec peu ou pas d'eau. Condensateur de 150 Uf, 4x plus puissant que les condensateurs standards assurant un démarrage optimal de la pompe. Câble électrique de 10 m. Raccord prévu pour le raccordement d'un interrupteur à flotteur sur la pompe.

## Moteur

Système de refroidissement par eau, monophasé 1x230 V, 0,4kW (P<sub>2</sub>) pour PBX4 et 0,75 kW pour PBX7 (P<sub>2</sub>). Protection thermique à réarmement automatique intégrée.

## Limites d'utilisation

Profondeur d'immersion maximale : 10 m

Température de l'eau: de 0 à max 40 °C

## Options

Roue «haute pression» pour pompe PBX7. Permet de remplacer la roue existante de la pompe par une roue augmentant de 25% la hauteur manométrique (voir courbe PBX7H).

Flotteur pour fonctionnement automatique ou protection manque d'eau, enclenchement de la pompe entre 350 et 410 mm d'eau, arrêt entre 100 et 130 mm.



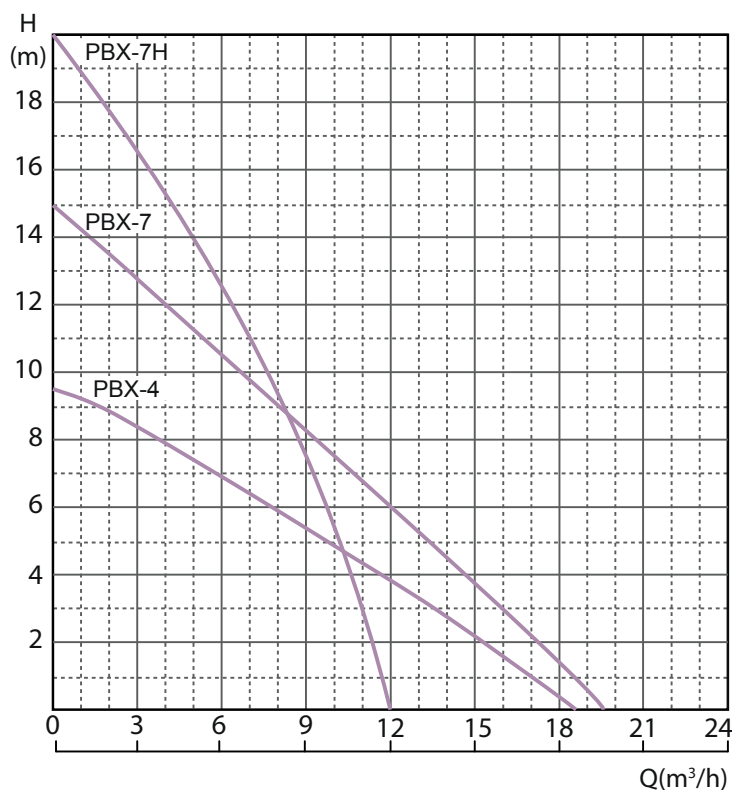
## Afmetingen – Dimensions

Type	Afmetingen [mm] Dimensions [mm]		Kopp raccord	Kg
	H	Diam		
PBX-4	405	190	50 mm	14,5
PBX-7	415	195	50 mm	15,5

## Elektrische gegevens – Données électriques

Type	Amp. [A] 1~230V	P <sub>2</sub> [kW]	P <sub>1</sub> [kW]
PBX-4	4,2	0,4	0,8
PBX-7	6,0	0,7	1,25

## Curven aan 2900 t/min – Curves à 2900 t/min



Vlotter voor automatische werking  
Flotteur pour fonctionnement automatique



Open waaijer in polyurethaan  
Roue ouverte en polyuréthane

## Prijs – Prix

Type	1~230V	
	Ref.	€
PBX4-55022 – 0,4 kW	450 180	490
PBX7-55022 – 0,75 kW	450 182	760
<b>Opties / Options</b>		
Hoge druk waaijer voor PBX7 (= PBX-7H) – Roue haute pression pour PBX7 (= PBX-7H)	450 186	110
Vlotter voor automatische werking – Flotteur pour fonctionnement automatique	450 185	80

# Aubia DISBOX 20

## Terugstroombeveiliging – Disconnexion

### Waterbevoorrading van zwembaden – Remplissage piscine

#### Beschrijving – Description

Leidingwater scheidingsysteem voor huishoudelijke waterbevoorrading van vijvers, zwembaden... volgens de normen EN 1717 cat. AB. Vermijdt besmetting van leidingwater volgens de normen. **BELGAQUA GOEDGEKEURD.**

*Système de disconnexion d'eau de ville pour le remplissage d'étangs, piscines... suivant la norme EN 1717 cat. AB. Evite toute contamination d'eau de ville suivant les normes. **CERTIFIÉ BELGAQUA.***



#### Constructie

LDPE polytheleen wachttank EN 1717 cat. AB conform. Wanddikte 6 mm, heel stevig, plaatsing op vloer of muur, omkeerbaar links of rechts. Geleverd met bevestigingsbouten.

Aansluiting leidingwater 1/2". Vlotterkraan 1/2" groot debiet, NSF gekeurd voor drinkbaar water. Terugslagklep op de aanzuiging van de bak, om verloop te vermijden.

Pomplaat uit roestvrijstaal AISI 304, met silentblokken, bevestigd op de tank (behalve voor JSI).

Overloop 31mm (M) voorzien voor buis of flexibel van 32 mm, aan te sluiten op de riolering.

#### Pompen

- JSI 80 of DINHA, zelfaanzuigende jet pomp (max 8 m).
- MSB 15 meertrapse zelfaanzuigende pomp (max 8 m), met automatische zuigklep, geruisloos, hoog rendement, laag energieverbruik.

#### Elektronische sturingen

Bij waterafname start de pomp automatisch, bij sluiten van alle kranen stopt de pomp. Ingebouwde droogloopbeveiliging. Met 2-delige messing koppeling voor aansluiting boven de pomp, kabel en stekker.

**Pumpcontrol PC 02:** Hoekige uitvoering 1", manometer, reset knop, vaste startdruk 1,4 bar.

**Pumpcontrol PC DSK:** In lijn uitvoering 1", manometer, reset knop, LED-lampjes voor werkingsaanmelding, regelbare startdruk 1,5 tot 3 bar, automatische herstart vertraagd in het geval van een fout (4 pogingen). Bewaring van de pomp wanneer er te veel opstarten zijn (beveiliging tegen lek).

#### Construction

Réservoir d'attente polyéthylène LDPE conforme aux normes EN 1717 cat AB. Épaisseur paroi 6 mm, placement sur sol ou au mur, réversible gauche-droite. Livré avec visserie de fixations.

Raccord eau de ville 1/2". Robinet à flotteur 1/2" gros débit conforme NSF pour eau potable. Clapet anti-retour sur le flexible d'aspiration du bac pour éviter tout retour d'eau.

Pompe montée sur une console en acier inoxydable AISI 304, avec silentblocs, fixée sur le réservoir (sauf pour JSI).

Trop-plein 31 mm (M) pour tube ou flexible 32mm à raccorder à l'égout.

#### Pompes

- JSI 80 ou DINHA, type jet, auto-amorçante (max 8 m).
- MSB 15, multicellulaire auto-amorçante (max 8 m) avec clapet d'amorçage automatique, silencieuse, rendement élevé, faible consommation énergétique, silencieuse.

#### Commandes électroniques

La pompe se met automatiquement en route en cas de prise d'eau et s'arrête lorsque tous les robinets sont fermés. Protection manque d'eau intégrée. Livrés précablés.

**Pumpcontrol PC 02:** Exécution angulaire 1", manomètre, bouton reset, pression démarrage fixe à 1,4 bar.

**Pumpcontrol PC DSK:** Exécution en ligne 1", manomètre, bouton reset, LED de fonctionnement, pression de démarrage réglable de 1,5 à 3 bar, redémarrage automatique temporisé en cas de défaut (4 tentatives). Mise en sécurité s'il y a trop de démarrages (protection contre fuite).


**Afmetingen – Dimensions**

Hoogte max – <i>Hauteur max</i>	900 mm
Lengte – <i>Longueur</i>	700 mm
Diepte – <i>Profondeur</i>	260 mm
Persaansluiting – <i>Raccord sortie</i>	1"
Overloop – <i>Trop plein</i>	31 mm ext
Aansluiting leidingwater – <i>Raccord eau de ville</i>	½" M
Gewicht leeg – <i>Poids à vide</i>	17,5 kg
Gewicht vol max – <i>Poids rempli max</i>	37 kg

**Technische gegevens – données techniques**

Spanning – <i>Tension</i>	1~230V
Debiet – <i>Débit</i>	max 1,2 m <sup>3</sup> /h
Temp max	max 40° C
Druk leidingwater – <i>Pression eau de ville</i>	max 5 bar
Inhoud tank – <i>Contenance réservoir</i>	18 L

**Hydraulische gegevens – Performances hydrauliques**

Type	P <sub>2</sub> – kW	P <sub>1</sub> – kW	H max	m <sup>3</sup> /h	0,5	1	1,5
				l/min	8	17	25
				Manometrische opvoerhoogte H (m) – werkingwijdte Hauteur manométrique H (m) – plage de fonctionnement			
JSI 80 M	0,6	0,8	41		36	30	25
DINHA 1000 M	0,8	1,0	55		50	45	38
MSB 15-4 M	0,55	0,6	40		38	36	34


**Prijs – Prix**

ARS 20 DIS Pomp – Pompe	Met/Avec PC 02		Met/Avec PC DSK	
	Ref.	€	Ref.	€
JSI 80 M	DIS 20 JSI 02	680	DIS 20 JSI DSK	695
DINHA 1000 M	DIS 20 DIN 02	775	DIS 20 DIN DSK	790
MSB 15-4 M	DIS 20 MSB 02	845	DIS 20 MSB DSK	860

Toebehoren – Accessoires	Ref.	€
Drukregelaar (als druk van het leidingwater hoger is dan 5 bar) – ½" <i>Régulateur de pression (si pression d'eau de ville supérieure à 5 bar) – ½"</i>	290 191	39 (B)
In-lijn drukketel – 3 L – 1" MV – voor pumpcontrol <i>Réservoir en ligne – 3 L – 1" MF – pour pumpcontrol</i>	FLO 03	50

# Aubia SWP

## Beschrijving – Description

Zelfaanzuigende pomp met elektrische motor voor het oppompen van proper of licht vervuild water. Draagbare pomp, licht en compact.

*Pompe auto-amorçante à moteur électrique pour le pompage d'eau claire ou faiblement chargée. Pompe compacte et légère.*



## Toepassingen

Drainage, ledingen van kelders, zwembaden, kleine vijvers, watertanken... Niet voorzien voor agressief water, rioolwater, septische putten...

## Constructie

Pomphuis en flens uit glasvezel versterkte Polypropyleen. Waaier in messing. Motoras uit roestvrijstaal. Silicium Carbon mechanische dichting.

## Motor

Asynchroon 2-polige motor 0,25 kW, IP 55 en 50 Hz Klasse F en 2850 rpm. Met ingebouwde thermische beveiliging.

## Gebruikslimieten

Zelfaanzuigend tot max. 6 m. en temperatuur max. 35°C. Maximale druk 3 bar.

## Aansluitingen

Tegenflenzen RP 1"½ BSP

## Applications

Dainage, vidange de caves, piscines, petits étangs, citernes d'eau... Ne convient pas pour eau agressive, égouts et fosses sceptiques...

## Construction

Corps de pompe, bride en Polypropylène renforcé de fibre de verre. Roue en laiton. Axe moteur en acier inoxydable. Garniture mécanique en Silicium Carbone.

## Moteur

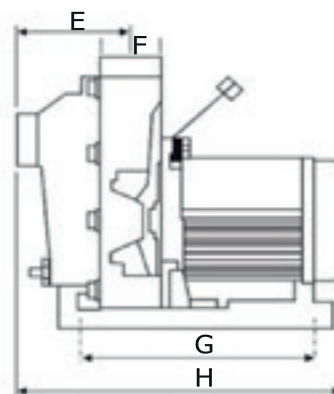
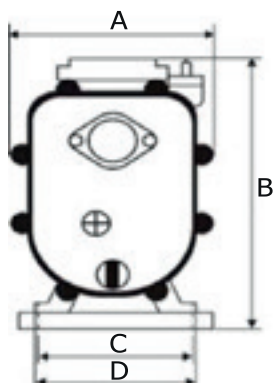
Asynchrone 2 pôles 0,25 kW, IP 55 et 50 Hz Classe F et 2850 rpm. Protection thermique intégrée.

## Limites d'utilisation

Auto-amorçante jusque max. 6m. Température max. 35°C. Pression max. 3 bar.

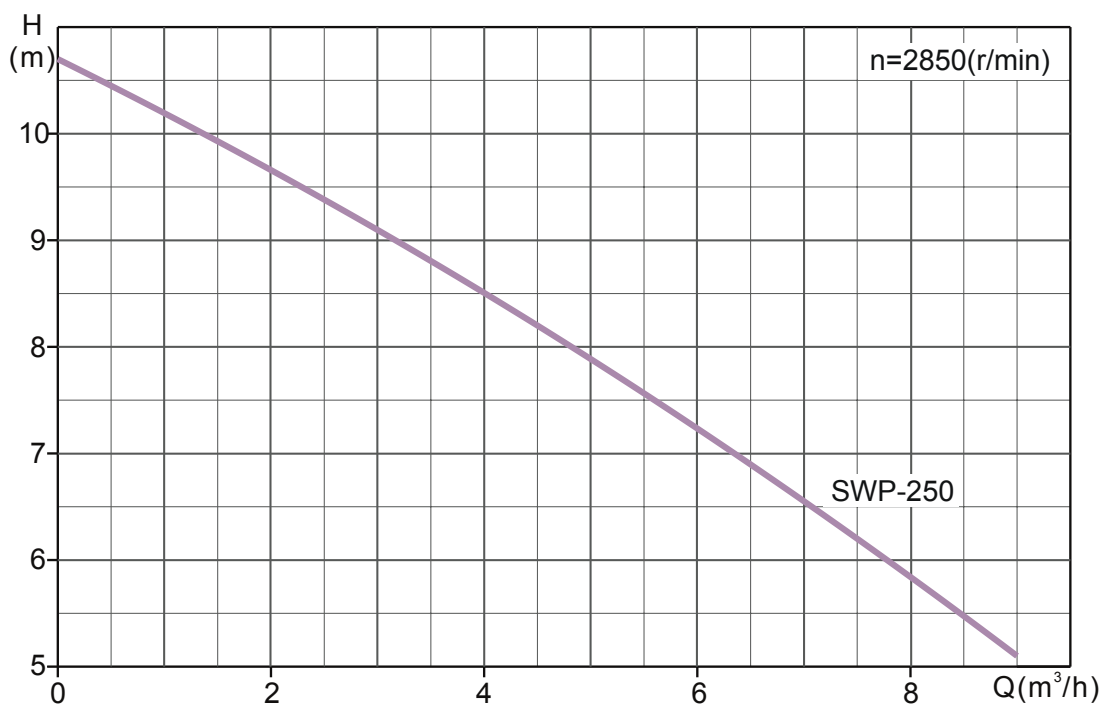
## Raccordements

Contre-brides filetées RP 1"½ BSP



**Afmetingen en gewicht – Dimensions et poids**

Type	Afmetingen – Dimensions [mm]								
	A	B	C	D	E	F	G	H	KG
SWP-250	200	315	142	170	125	Ø 6/4"	250	345	10



**Capaciteit – Capacité**

Type	Motor/Moteur		H max	A 220 V	Manometrische opvoerhoogte (m) – Hauteur manométrique (m)			
	P <sub>2</sub> – kW	P <sub>1</sub> – kW			0	4,5	7,5	9
SWP-250	0,25	0,3	10,7	1,72	10,7	8,2	6,2	5,1

**Prijs – Prix**

Type	kWP <sub>2</sub>	Ref. 230V	€
SWP 250	0,25	SWP 250	290

# Tubes «PE» / "PE" buizen

## HDPE 100 SDR17 – PN10

### Prijs – Prix

Type	Wanddikte mm / Epaisseur mm	Bar	Rol / Rouleau (100m)		Buis / Tube (min 4m)	
			Ref.	€	Ref.	€/m
PE 100 – 25 mm	2.0	12	A6.06.215	<b>135,00</b>	A6.06.292	<b>0,85</b>
PE 100 – 32 mm	2.0	10	A6.06.220	<b>140,00</b>	A6.06.293	<b>1,35</b>
PE 100 – 40 mm	2.4	10	A6.06.230	<b>210,00</b>	A6.06.294	<b>2,00</b>
PE 100 – 50 mm	3.0	10	A6.06.240	<b>330,00</b>	A6.06.295	<b>3,20</b>
PE 100 – 63 mm	3.8	10	A6.06.250	<b>520,00</b>	A6.06.296	<b>4,90</b>
PE 100 – 75 mm	4.5	10	A6.06.260	<b>740,00</b>	A6.06.297	<b>7,00</b>
PE 100 – 90 mm	6.7	10	A6.06.270	<b>1.100,00</b>	A6.06.298	<b>10,50</b>



## ZPE 100m

### Prijs – Prix

Type	Wanddikte mm / Epaisseur mm	Bar	Ref.	€
ZPE ½" - 17.0	2.3	7.8	A6.06.100	<b>140,00</b>
ZPE ¾" - 24.7	3.1	7.2	A6.06.105	<b>150,00</b>
ZPE 1" - 30.9	3.1	5.5	A6.06.110	<b>270,00</b>
ZPE ¾" - 37.0	3.1	4.5	A6.06.120	<b>340,00</b>



## PE 40 100m (expt 63, 50m)

### Prijs – Prix

Type	Wanddikte mm / Epaisseur mm	Bar	Ref.	€
PE 40 – 16 x 1,5mm	1.5	5	A6.06.170	<b>60,00</b>
PE 40 – 20 x 2,0mm	2	6	A6.06.172	<b>85,00</b>
PE 40 – 25 x 1,9mm	1.9	4	A6.06.173	<b>100,00</b>
PE 40 – 25 x 2,7mm	2.7	6	A6.06.174	<b>115,00</b>
PE 40 – 32 x 3,0mm	3	5	A6.06.175	<b>160,00</b>
PE 40 – 40 x 3,6mm	3.6	4	A6.06.176	<b>250,00</b>
PE 40 – 50 x 4,5mm	4.5	5	A6.06.177	<b>390,00</b>
PE 40 – 63 x 5,7mm	5.7	5	A6.06.178	<b>365,00</b>



## HDPE 100 EN-12201 SDR11 – PN16

### Prijs – Prix

Type	Wanddikte mm / Epaisseur mm	Bar	Rol / Rouleau (100m)		Buis / Tube (min 4m)	
			Ref.	€	Ref.	€/m
HDPE 100 – 10 32 x 3,0	3	16	A6.06.282	<b>200,00</b>	A6.06.301	<b>1,90</b>
HDPE 100 – 10 40 x 3,7	3.7	16	A6.06.283	<b>310,00</b>	A6.06.302	<b>3,00</b>
HDPE 100 – 10 50 x 4,6	4.6	16	A6.06.284	<b>480,00</b>	A6.06.303	<b>4,60</b>
HDPE 100 – 10 63 x 5,8	5.8	16	A6.06.285	<b>740,00</b>	A6.06.304	<b>7,00</b>
HDPE 100 – 10 75 x 6,8	6.8	16	A6.06.286	<b>1.070,00</b>	A6.06.305	<b>10,20</b>
HDPE 100 – 10 90 x 8,2	8.2	16	A6.06.287	<b>1.570,00</b>	A6.06.306	<b>14,90</b>





# Raccords «PE» pour eau potable "PE" koppelingen voor drink water

A

Ref	Type	Q	€/st pc
<b>Verloopnippel M. / Mamelon réduit M. – PN10</b>			
11 33 625	¾" x ½"	175	1,70
11 33 632	1" x ¾"	100	1,80
11 33 633	1" x ½"	120	1,90
11 33 640	¾" x 1"	60	2,60
11 33 650	¾" x ¾"	40	3,10
11 33 663	2" x ¾"	20	4,10



<b>Nippel / Mamelon – PN10</b>			
11 18 620	½"	250	1,50
11 18 625	¾"	150	1,80
11 18 632	1"	100	1,90
11 18 640	¾"	50	2,70
11 18 650	¾"	35	3,10
11 18 663	2"	20	4,30



<b>Knie / Coude 90° – PN16 – Drink water / Eau potable</b>			
11 01 020	20 x 20	60 (20)	3,90
11 01 025	25 x 25	60 (10)	4,70
11 01 032	32 x 32	30 (10)	5,90
11 01 040	40 x 40	20	10,20
11 01 050	50 x 50	25	14,20
11 01 063	63 x 63	15	17,50



<b>Knie V. / Coude F. 90° – PN10 – Drink water / Eau potable</b>			
11 01 425	25 x ¾"	90 (10)	3,80
11 01 432	32 x 1"	50 (10)	4,30
11 01 440	40 x ¾"	30	9,00
11 01 450	50 x ¾"	40	11,50
11 01 463	63 x 2"	20	16,60



<b>Knie M. / Coude M. 90° – PN10 – Drink water / Eau potable</b>			
11 01 620	20 x ½"	80 (20)	2,90
11 01 621	20 x ¾"	80 (20)	2,90
11 01 625	25 x ¾"	90 (10)	3,20
11 01 632	32 x 1"	60 (10)	4,00
11 01 640	40 x ¾"	30	7,10
11 01 650	50 x ¾"	40	8,90
11 01 663	63 x 2"	20	13,50



Ref.	Ø	Q	€/st pc
<b>T-Stuk / Té 90° – PN16 – Drink water / Eau potable</b>			
11 03 020	20 x 20 x 20	40 (20)	5,20
11 03 025	25 x 25 x 25	40 (10)	6,80
11 03 032	32 x 32 x 32	20 (5)	8,80
11 03 040	40 x 40 x 40	12	14,20
11 03 050	50 x 50 x 50	15	19,80
11 03 063	63 x 63 x 63	8	28,20



<b>T-Stuk V. / Té F. 90° – PN10 – Drink water / Eau potable</b>			
11 03 425	25 x ¾" x 25	50 (10)	5,50
11 03 432	32 x 1" x 32	25 (5)	6,80
11 03 440	40 x ¾" x 40	15	14,00
11 03 450	50 x ¾" x 50	20	17,80
11 03 463	63 x 2" x 63	10	24,00



<b>T-Stuk M. / Té M. 90° – PN10 – Drink water / Eau potable</b>			
11 03 625	25 x ¾" x 25	50 (10)	5,80
11 03 632	32 x 1" x 32	25 (5)	8,90
11 03 640	40 x ¾" x 40	15	13,20
11 03 650	50 x ¾" x 50	20	17,50
11 03 663	63 x 2" x 63	12	28,80



<b>T-Stuk verloopt / Té réduit 90° – PN16 – Drink water / Eau potable</b>			
11 04 025	25 x 20 x 25	40 (10)	8,50
11 04 032	32 x 25 x 32	20 (5)	9,00
11 04 040	40 x 32 x 40	15	12,50
11 04 050	50 x 40 x 50	15	18,80
11 04 063	63 x 50 x 63	10	24,50



<b>Rechte koppelling / Manchon – PN16 – Drink water / Eau potable</b>			
11 05 020	20x20	60 (20)	3,90
11 05 025	25x25	60 (10)	4,80
11 05 032	32x32	40 (10)	5,90
11 05 040	40x40	25	9,80
11 05 050	50x50	30	13,40
11 05 063	63x63	20	18,60



<b>Koppeling V. / Raccord F. – PN10 – Drink water / Eau potable</b>			
11 05 420	20 x ½"	80 (20)	2,70
11 05 421	20 x ¾"	80 (20)	2,70
11 05 425	25 x ¾"	100 (10)	3,20
11 05 431	32 x ¾"	60 (10)	4,00
11 05 432	32 x 1"	60 (10)	3,80
11 05 439	40 x 1"	35	6,20
11 05 440	40 x ¾"	35	7,20
11 05 450	50 x ¾"	40	8,50
11 05 451	50 x 2"	40	10,60
11 05 463	63 x 2"	25	12,20



Ref.	Ø	Q	€/st pc
<b>Koppeling M. / Raccord M. – PN10 – Drink water / Eau potable</b>			
11 05 620	20 x ½"	80 (20)	2,30
11 05 621	20 x ¾"	80 (20)	2,30
11 05 624	25 x ½"	100 (10)	2,90
11 05 625	25 x ¾"	100 (10)	2,80
11 05 626	25 x 1"	100 (10)	2,80
11 05 631	32 x ¾"	60 (10)	3,40
11 05 632	32 x 1"	60 (10)	3,20
11 05 639	40 x 1"	40	6,50
11 05 640	40 x ¾"	40	6,00
11 05 650	50 x ¾"	45	7,90
11 05 651	50 x 2"	45	8,10
11 05 662	63 x ¾"	25	11,30
11 05 663	63 x 2"	25	11,30



<b>Verloopkoppeling / Manchon réduit – PN16 – Drink water / Eau potable</b>			
11 06 025	25 x 20	80 (10)	4,60
11 06 032	32 x 25	50 (10)	5,50
11 06 040	40 x 32	30	10,20
11 06 050	50 x 40	40	13,20
11 06 063	63 x 50	20	17,50



<b>Stopsel / Bouchon – PN16 – Drink water / Eau potable</b>			
11 07 020	20	100 (20)	2,60
11 07 025	25	100 (10)	3,00
11 07 032	32	60 (10)	3,50
11 07 040	40	40	5,90
11 07 050	50	50	8,80
11 07 063	63	25	11,80
11 07 075	75	20	26,50



<b>Buisklem / Collier de fixation – Drink water / Eau potable</b>			
11 20 025	25 mm	350	0,6
11 20 032	32 mm	225	0,8
11 20 040	40 mm	150	0,9
11 20 450	50 mm	100	1,3
11 20 463	63 mm	50	1,5
11 20 525	125 mm	25	5,8
11 20 560	160 mm	10	6,9



# Raccords «PE» "PE" koppelingen

## Knie 90° / Coude 90° – PN10

### Prijs – Prix

Type	Ref.	€
16 x 16 mm	A5.07.174	1,55
20 x 20 mm	A5.07.175	1,95
25 x 25 mm	A5.07.180	2,50
32 x 32 mm	A5.07.190	2,90
40 x 40 mm	A5.07.200	4,80
50 x 50 mm	A5.07.210	7,30
63 x 63 mm	A5.07.220	10,30
75 x 75 mm	A5.07.230	19,10
90 x 90 mm	A5.07.240	24,60
110 x 110 mm	A5.07.250	48,40



## Knie 90° binnendraad / Coude 90° F – PN10

### Prijs – Prix

Type	Ref.	€
16 mm - 1/2"	A5.07.263	1,10
20 mm - 1/2"	A5.07.265	1,55
20 mm - 3/4"	A5.07.266	1,55
25 mm - 3/4"	A5.07.270	1,90
25 mm - 1"	A5.07.280	1,90
32 mm - 3/4"	A5.07.300	2,40
32 mm - 1"	A5.07.310	2,40
40 mm - 5/4"	A5.07.320	4,10
50 mm - 5/4"	A5.07.330	5,90
63 mm - 2"	A5.07.340	7,50
75 mm - 2.1/2"	A5.07.350	14,40
90 mm - 3"	A5.07.360	22,80
110 mm - 4"	A5.07.370	46,20



## Knie 90° buitendraad / Coude 90° M – PN10

### Prijs – Prix

Type	Ref.	€
16 mm - 1/2"	A5.07.373	1,10
20 mm - 1/2"	A5.07.374	1,35
20 mm - 3/4"	A5.07.375	1,35
25 mm - 1/2"	A5.07.380	1,65
25 mm - 3/4"	A5.07.390	1,65
25 mm - 1"	A5.07.400	1,65
32 mm - 3/4"	A5.07.401	2,30
32 mm - 1"	A5.07.410	2,30
40 mm - 5/4"	A5.07.420	3,40
50 mm - 5/4"	A5.07.430	4,80
63 mm - 2"	A5.07.440	6,50





## Dubbele koppeling / Manchon – PN10

### Prijs – Prix

Type	Ref.	€
16 x 16 mm	A5.07.094	1,50
20 x 20 mm	A5.07.095	1,90
25 x 25 mm	A5.07.100	2,30
32 x 32 mm	A5.07.110	3,10
40 x 40 mm	A5.07.120	5,10
50 x 50 mm	A5.07.130	6,70
63 x 63 mm	A5.07.140	9,70
75 x 75 mm	A5.07.150	18,30
90 x 90 mm	A5.07.160	22,30
110 x 110 mm	A5.07.170	50,50



## T-koppeling / Té – PN10

### Prijs – Prix

Type	Ref.	€
16 x 16 x 16 mm	A5.07.444	1,85
20 x 20 x 20 mm	A5.07.445	2,50
25 x 25 x 25 mm	A5.07.450	3,30
32 x 32 x 32 mm	A5.07.460	4,30
40 x 40 x 40 mm	A5.07.470	6,80
50 x 50 x 50 mm	A5.07.480	10,00
63 x 63 x 63 mm	A5.07.490	16,70
75 x 75 x 75 mm	A5.07.500	24,50
90 x 90 x 90 mm	A5.07.510	38,90
110 x 110 x 110 mm	A5.07.520	71,60



## T-koppeling binnendraad / Té F – PN10

### Prijs – Prix

Type	Ref.	€
16 mm - 1/2"	A5.07.522	1,70
20 mm - 1/2"	A5.07.524	2,30
20 mm - 3/4"	A5.07.525	2,30
25 mm - 1/2"	A5.07.530	2,80
25 mm - 3/4"	A5.07.540	2,80
25 mm - 1"	A5.07.550	3,00
32 mm - 3/4"	A5.07.570	3,80
32 mm - 1"	A5.07.580	3,80
40 mm - 1"	A5.07.585	6,40
40 mm - 5/4"	A5.07.590	6,40
50 mm - 5/4"	A5.07.600	8,80
63 mm - 2"	A5.07.620	13,70
75 mm - 2 1/2"	A5.07.630	21,50
90 mm - 3"	A5.07.640	33,60
110 mm - 4"	A5.07.650	52,00



## T-koppeling buitendraad / Té M – PN10

### Prijs – Prix

Type	Ref.	€
25 mm - 3/4"	A5.07.541	3,00
32 mm - 3/4"	A5.07.542	3,80
32 mm - 1"	A5.07.591	3,80
40 mm - 5/4"	A5.07.592	6,20
50 mm - 5/4"	A5.07.593	8,80



## T-koppeling verlopend / Té réduit – PN10

### Prijs – Prix

Type	Ref.	€
25 x 20 x 25mm	A5.07.655	4,20
32 x 25 x 32 mm	A5.07.660	4,30
40 x 32 x 40 mm	A5.07.670	6,80
50 x 40 x 50 mm	A5.07.680	9,10
63 x 50 x 63 mm	A5.07.690	13,20



## Aansluitkoppeling buitendraad / Raccord M. – PN10

### Prijs – Prix

Type	Ref.	€
16 mm - 1/2"	A5.07.762	0,95
16 mm - 3/4"	A5.07.763	0,95
20 mm - 1/2"	A5.07.764	1,20
20 mm - 3/4"	A5.07.765	1,20
25 mm - 1/2"	A5.07.770	1,25
25 mm - 3/4"	A5.07.780	1,25
25 mm - 1"	A5.07.790	1,25
32 mm - 3/4"	A5.07.800	1,55
32 mm - 1"	A5.07.810	1,55
32 mm - 5/4"	A5.07.820	1,95
40 mm - 1"	A5.07.830	3,10
40 mm - 5/4"	A5.07.840	3,10
40 mm - 3/4"	A5.07.850	3,10
50 mm 3/4"	A5.07.860	4,10
50 mm - 5/4"	A5.07.862	4,10
50 mm - 2"	A5.07.870	4,10
63 mm - 3/4"	A5.07.880	5,50
63 mm - 2"	A5.07.890	5,50
63 mm - 2.1/2"	A5.07.900	5,90
75 mm - 2"	A5.07.910	11,00
75 mm - 2.1/2"	A5.07.920	11,00
75 mm - 3"	A5.07.930	13,00
90 mm - 3"	A5.07.950	14,40
90 mm - 4"	A5.07.960	15,90
110 mm - 4"	A5.07.970	28,80



## Aansluitkoppeling binnendraad / Raccord M. – PN10

### Prijs – Prix

Type	Ref.	€
20 mm - 1/2"	A5.07.980	1,35
25 mm - 3/4"	A5.07.990	1,50
25 mm - 1"	A5.08.100	1,50
32 mm - 3/4"	A5.08.110	1,90
32 mm - 1"	A5.08.120	1,90
40 mm - 1"	A5.08.140	3,60
40 mm - 3/4"	A5.08.150	3,60
40 mm - 5/4"	A5.08.251	3,60
50 mm - 3/4"	A5.08.170	4,70
50 mm - 2"	A5.08.160	4,60
63 mm - 2"	A5.08.190	6,40
75 mm - 2"	A5.08.200	11,40
75 mm - 2.1/2"	A5.08.210	11,40
90 mm - 3"	A5.08.230	16,10
110 mm - 4"	A5.08.250	36,80



**Verlooppkoppeling / Manchon réduit – PN10****Prijs – Prix**

Type	Ref.	€
20 - 16 mm	A5.07.693	1,80
25 - 20 mm	A5.07.694	2,20
32 - 20 mm	A5.07.695	2,90
32 - 25 mm	A5.07.700	2,90
40 - 32 mm	A5.07.710	4,60
50 - 40 mm	A5.07.720	6,00
63 - 50 mm	A5.07.730	9,20
75 - 63 mm	A5.07.740	15,60
90 - 75 mm	A5.07.750	22,30
110 - 90 mm	A5.07.760	48,40

**Afsluitdop / Bouchon – PN10****Prijs – Prix**

Type	Ref.	€
16 mm	A5.07.984	0,90
20 mm	A5.07.985	1,35
25 mm	A5.07.986	1,55
32 mm	A5.07.983	1,90
40 mm	A5.07.982	2,90
50 mm	A5.07.981	4,60
63 mm	A5.07.987	6,10
75 mm	A5.07.988	13,00
90 mm	A5.07.989	17,80
110 mm	A5.07.991	48,80

**Muurplaat / Raccord mural – PN10****Prijs – Prix**

Type	Ref.	€
20 mm - 1/2"	A5.07.994	11,80
25 mm - 3/4"	A5.07.995	4,00

**Kogelkraan PVC met PE koppeling Plimat / Vanne PVC avec raccord PE Plimat – PN10****Prijs – Prix**

Type	Ref.	€
20 mm	A5.09.114	8,80
25 mm	A5.09.115	11,70
32 mm	A5.09.116	15,80
40 mm	A5.09.117	18,70
50 mm	A5.09.118	23,30
63 mm	A5.09.119	30,90
75 mm	A5.09.120	156,50
90 mm	A5.09.121	189,90



## Aanboorzadel / Collier de prise en charge – PN10

### Prijs – Prix

Type	Ref.	€
20 - 1/2"	A5.11.518	2,40
25 - 1/2"	A5.11.517	2,40
25 - 3/4"	A5.11.513	2,40
32 - 1/2"	A5.11.514	2,60
32 - 3/4"	A5.11.516	2,60
32 - 1"	A5.11.515	2,80
40 - 1/2"	A5.11.522	3,00
40 - 3/4"	A5.11.524	3,00
40 - 1"	A5.11.521	3,10
50 - 1/2"	A5.11.523	3,10
50 - 3/4"	A5.11.526	3,10
50 - 1"	A5.11.525	3,30
63 - 1/2"	A5.11.532	4,10
63 - 3/4"	A5.11.529	4,10
63 - 1"	A5.11.531	4,30
63 - 5/4"	A5.11.533	6,50
63 - 6/4"	A5.11.535	6,70
75 - 1/2"	A5.11.542	6,70
75 - 3/4"	A5.11.534	6,70
75 - 1"	A5.11.541	6,70
75 - 2"	A5.11.545	7,50
90 - 1/2"	A5.11.552	7,90
90 - 1"	A5.11.551	8,00
90 - 2"	A5.11.555	9,80
110 - 1/2"	A5.11.562	9,30
110 - 3/4"	A5.11.563	9,30
110 - 1"	A5.11.561	9,40
110 - 2"	A5.11.565	10,50
125 - 1"	A5.11.571	19,70
125 - 2"	A5.11.575	25,70
160 - 1"	A5.11.581	26,00
160 - 2"	A5.11.585	29,50
160 - 3"	A5.11.591	35,60
200 - 1"	A5.11.593	76,70
200 - 2"	A5.11.595	76,70
200 - 3"	A5.11.601	79,30
225 - 5/4"	A5.11.594	88,40
250 - 2"	A5.11.596	106,70
315 - 5/4"	A5.11.597	139,00
315 - 2"	A5.11.598	139,00
315 - 3"	A5.11.599	139,00



## PE kaderbuis met cardankoppeling blind / Tube a raccord cardan PE

### Prijs – Prix

Type	Wanddikte mm / Epaisseur mm	Ref.	€/m
4" x 6m	6.6	B4.90.202	165,00
3" x 6m	5.4	B4.90.200	155,90



## PE kaderbuis met cardankoppeling 3 aftakkingen / Tube a raccord cardan PE avec 3 embranchements

### Prijs – Prix

Type	Wanddikte mm / Epaisseur mm	Ref.	€/m
3" x 6m	5.4	B4.90.204	214,00
4" x 6m	6.6	B4.90.206	227,00





**Elektrolas mof / Manchon PE électrosoudable – PN10****Prijs – Prix**

Type	Ref.	€
20 mm	B4.92.317	4,20
25 mm	B4.92.319	4,20
32 mm	B4.92.321	5,00
40 mm	B4.92.323	5,30
50 mm	B4.92.325	6,50
63 mm	B4.92.327	7,40
75 mm	B4.92.329	13,30
90 mm	B4.92.331	14,10
110 mm	B4.92.333	19,20
125 mm	B4.92.335	21,10
140 mm	B4.92.337	31,80
160 mm	B4.92.339	34,30
200 mm	B4.92.347	73,40
225 mm	B4.92.351	73,90
250 mm	B4.92.355	152,30
280 mm	B4.92.359	224,00
315 mm	B4.92.363	266,00

**PE Elektrolas knie 45° / Coude 45° PE électrosoudable – PN10****Prijs – Prix**

Type	Ref.	€
32 mm	B4.92.367	10,20
40 mm	B4.92.369	14,10
50 mm	B4.92.371	15,60
63 mm	B4.92.373	18,70
75 mm	B4.92.375	30,30
90 mm	B4.92.377	31,50
110 mm	B4.92.379	53,50
125 mm	B4.92.381	61,30
160 mm	B4.92.383	120,80

**PE Elektrolas knie 90° / Coude 90° PE électrosoudable – PN10****Prijs – Prix**

Type	Ref.	€
20 mm	B4.92.393	9,40
25 mm	B4.92.395	9,40
32 mm	B4.92.397	10,50
40 mm	B4.92.399	13,40
50 mm	B4.92.401	15,40
63 mm	B4.92.403	18,10
75 mm	B4.92.405	29,60
90 mm	B4.92.407	32,60
110 mm	B4.92.409	54,90
125 mm	B4.92.411	59,20
160 mm	B4.92.413	119,70



## PE Elektrolas T-stuk / Té PE électrosoudable – PN10

### Prijs – Prix

Type	Ref.	€
25 mm	B4.92.289	14,60
32 mm	B4.92.291	19,10
40 mm	B4.92.293	21,50
50 mm	B4.92.295	26,40
63 mm	B4.92.297	40,20
75 mm	B4.92.299	41,70
90 mm	B4.92.301	50,40
110 mm	B4.92.303	82,20
125 mm	B4.92.305	99,90
160 mm	B4.92.307	150,80
200 mm	B4.92.311	344,00



## PE elektrolas verloopkoppeling / Raccord réduit PE électrosoudable – PN10

### Prijs – Prix

Type	Ref.	€
25 x 20 mm	B4.92.738	7,70
32 x 20 mm	B4.92.742	8,00
32 x 25 mm	B4.92.740	7,70
40 x 32 mm	B4.92.730	11,50
50 x 32 mm	B4.92.746	14,00
50 x 40 mm	B4.92.744	14,00
63 x 32 mm	B4.92.750	15,40
63 x 40 mm	B4.92.734	15,40
63 x 50 mm	B4.92.748	15,90
90 x 63 mm	B4.92.736	29,40
110 x 63 mm	B4.92.754	44,50
110 x 90 mm	B4.92.752	44,50
125 x 90 mm	B4.92.756	56,10
180 x 125 mm	B4.92.758	127,20



## PE Elektrolas overgangskoppeling binnendraad / Raccord F PE électrosoudable – PN10

### Prijs – Prix

Type	Ref.	€
20 x 1/2"	B4.92.812	32,60
25 x 3/4"	B4.92.814	35,00
32 x 1"	B4.92.816	41,20
40 x 3/4"	B4.92.818	54,40
50 x 3/4"	B4.92.820	45,90
63 x 2"	B4.92.822	68,70



## PE Elektrolas overgangskoppeling buitendraad / Raccord M PE électrosoudable – PN10

### Prijs – Prix

Type	Ref.	€
20 x 1/2"	B4.92.800	8,80
25 x 3/4"	B4.92.802	53,90
32 x 1"	B4.92.804	55,70
40 x 3/4"	B4.92.806	71,90
50 x 3/4"	B4.92.808	82,90
63 x 2"	B4.92.810	113,50



## PE Elektrolas overgangskoppeling knie buiten- en binnendraad / Raccord M et F PE électrosoudable – PN10

## Prijs – Prix

Type	Ref.	€
20 x ½" F	B4.92.836	38,60
20 x ½" M	B4.92.824	40,20
25 x ¾" F	B4.92.838	39,20
25 x ¾" M	B4.92.826	44,10
32 x 1" F	B4.92.840	51,10
32 x 1" M	B4.92.828	76,20
40 x ¾" F	B4.92.842	66,40
40 x ¾" M	B4.92.830	91,30
50 x ¾" F	B4.92.844	84,70
50 x ¾" M	B4.92.832	100,60
63 x 2" F	B4.92.846	97,10
63 x 2" M	B4.92.834	130,80



## Tefflon rollen / Roulaux de tefflon

## Prijs – Prix

Type	Ref.	€
PTFE wit / PTFE blanc	B5.05.820	0,65
PTFE geel / PTFE jaune	B5.05.818	1,20
PTFE wit PRO / PTFE blanc PRO	B5.05.821	8,80
PTFE rood GASTEC / PTFE rouge GASTEC	B5.05.819	2,30



## SILICON TAPE

Silicon tape voor het afdichten van koppelingen van alle maten. Vervangt de pasta's, hennep, PTFE tape... komt overeen met alle metalen en kunststoffen, geschikt voor drinkbaar water, verwarming (16 bar tot 95°C). Bespaart tijd, past gemakkelijk op de draad, en laat een lichte herplaatsing van de koppeling toe zonder lekken. Gekeurd UNI EN751/2 cIA/Arp, DIN 30660, WRAS BS6920.

*Ruban siliconé pour raccords filetés de toutes dimensions. Remplace efficacement les pâtes, chanvre, téflon... Compatible avec tous métaux et matériaux plastiques, convient pour eaux potables, chauffage (16 bar jusque 95°C). Gain de temps, quelques tours suffisent, s'adapte sur le filet et permet un léger repositionnement du raccord sans fuite. Certifié UNI EN751/2 cIA/Arp, DIN 30660, WRAS BS6920.*



## Prijs – Prix

Aansluiting / Raccordement	Doos-Carton	Ref.	€/st/pc
Silicon Tape 14mm x 15m	60	SST 1415E	9,00

## PE BSR/BSN koppeling / Raccord BSR/BSN PE

## Prijs – Prix

Type	Ref.	€
21 mm - ½" F	B5.01.990	6,60
21 mm - ½" M	B5.01.988	6,60
27 mm - ¾" F	B5.01.991	7,80
27 mm - ¾" M	B5.01.989	7,80
31 mm - 1" F	B5.01.984	11,60
31 mm - 1" M	B5.01.986	11,60
34 mm - 1" F	B5.01.980	10,20
34 mm - 1" M	B5.01.982	10,20
38 mm - ¾" F	B5.01.985	19,10
38 mm - ¾" M	B5.01.987	19,10
42 mm - ¾" F	B5.01.981	19,80
42 mm - ¾" M	B5.01.983	19,80



## PE BSR T-koppeling / Té BSR PE

### Prijs – Prix

Type	Ref.	€
21 x 21 x 21 mm	B5.01.992	17,60
27 x 27 x 27 mm	B5.01.993	22,80
34 x 30 x 30 mm	B5.01.994	34,10



## Messing PE rechte koppeling / Manchon PE en laiton

### Prijs – Prix

Type	Ref.	€
20 mm	B5.13.721	5,30
25 mm	B5.13.722	8,20
32 mm	B5.13.723	10,90
40 mm	B5.13.724	17,80
50 mm	B5.13.725	25,10
63 mm	B5.13.726	42,10



## Messing PE koppeling binnendraad / Raccord F PE en laiton

### Prijs – Prix

Type	Ref.	€
20 mm - 1/2"	B5.13.745	3,30
25 mm - 3/4"	B5.13.746	5,00
32 mm - 1"	B5.13.747	7,20
40 mm - 5/4"	B5.13.748	12,00
50 mm - 6/4"	B5.13.749	17,90
63 mm - 2"	B5.13.750	31,20



## Messing PE koppeling buitendraad / Raccord F PE en laiton

### Prijs – Prix

Type	Ref.	€
20 mm - 1/2"	B5.13.739	3,10
25 mm - 3/4"	B5.13.740	4,50
32 mm - 1"	B5.13.741	6,60
40 mm - 5/4"	B5.13.742	11,40
50 mm - 6/4"	B5.13.743	16,00
63 mm - 2"	B5.13.744	26,60



## Messing PE knie koppeling / Coude PE en laiton

### Prijs – Prix

Type	Ref.	€
20 mm	B5.13.727	5,80
25 mm	B5.13.728	8,90
32 mm	B5.13.729	13,70
40 mm	B5.13.730	23,00
50 mm	B5.13.731	31,10
63 mm	B5.13.732	54,30





### Messing PE knie koppeling binnendraad / Coude F PE en laiton

#### Prijs – Prix

Type	Ref.	€
20 mm - 1/2"	B5.13.757	4,30
25 mm - 3/4"	B5.13.758	6,40
32 mm - 1"	B5.13.759	10,80
40 mm - 5/4"	B5.13.760	16,30
50 mm - 3/4"	B5.13.761	25,20
63 mm - 2"	B5.13.762	42,90



### Messing PE knie koppeling buitendraad / Coude F PE en laiton

#### Prijs – Prix

Type	Ref.	€
20 mm - 1/2"	B5.13.751	4,40
25 mm - 3/4"	B5.13.752	6,40
32 mm - 1"	B5.13.753	9,60
40 mm - 5/4"	B5.13.754	16,50
50 mm - 3/4"	B5.13.755	24,60
63 mm - 2"	B5.13.756	39,20



### Messing PE muurplaat binnendraad / Raccord mural F PE en laiton

#### Prijs – Prix

Type	Ref.	€
20 mm - 1/2"	B5.13.775	6,50
25 mm - 3/4"	B5.13.776	9,10
32 mm - 1"	B5.13.777	14,50



### Messing PE T-koppeling / Té PE en laiton

#### Prijs – Prix

Type	Ref.	€
20 x 20 x 20 mm	B5.13.733	8,50
25 x 25 x 25 mm	B5.13.734	12,70
32 x 32 x 32 mm	B5.13.735	19,40
40 x 40 x 40 mm	B5.13.736	31,10
50 x 50 x 50 mm	B5.13.737	46,70
63 x 63 x 63 mm	B5.13.738	77,30



### Messing PE T-koppeling binnendraad / Té F PE en laiton

#### Prijs – Prix

Type	Ref.	€
20 mm - 1/2"	B5.13.769	6,50
25 mm - 3/4"	B5.13.770	10,00
32 mm - 1"	B5.13.771	14,90
40 mm - 5/4"	B5.13.772	25,60
50 mm - 3/4"	B5.13.773	39,50
63 mm - 2"	B5.13.774	63,70



## Specifieke verkoops- en leveringsvoorwaarden Conditions particulières de ventes et de livraison

### Catalogus en documentatie

Gegevens en prijzen hernomen in deze catalogus zijn louter informatief en verbinden in geen geval de firma Aubia. Aanpassingen of wijzigingen zijn dus perfect mogelijk op elk moment.

### Leveringsvoorwaarden

Al onze leveringen worden franco uitgevoerd in Benelux vanaf €750 netto en €1.500 netto voor Frankrijk en Duitsland. Deze bedragen zijn ook geldig voor leveringen met onze dienst. PE buizen van meer dan 40 mm en PVC buizen kunnen niet geleverd worden en moeten worden opgehaald.

**Gelieve bij ontvangst de goederen te controleren in het bijzijn van de transporteur. Eventuele opmerkingen betreffende ontbrekende colli's of beschadigd materiaal moeten aan de transporteur worden medegedeeld. Zoniet kunnen we bovenvermelde opmerkingen niet aanvaarden.** Er worden geen goederen afgezet zonder aftekening voor ontvangst. Gelieve ons bij afwezigheid een ander leveradres door te geven (bv: buur...). Kosten voor herlevering in geval bij afwezigheid zullen aangerekend worden.

**Alle bestellingen onder €60 netto worden verhoogd met €7 administratie kosten.**

### Bestellingen

Alle bestellingen moeten schriftelijke verstuurd worden of bevestigd per fax +32 (0)68 55 13 38 of per e-mail naar "sales@aubia.be". Gelieve bij bestelling de correcte referenties van de gewenste artikelen te vermelden.

Zonder tegenbericht of andere duidelijke instructies worden alle bestellingen onmiddellijk na receptie behandeld en verstuurd.

Alle express zendingen zijn te organiseren door de klant met een meerprijs van €7 wegens administratie kosten.

Vertegenwoordigers zijn niet bevoegd om te leveren en goederen op te halen.

### Termijn

Voor hydrofoorgroepen en onderwaterpompen is er een minimum termijn van één dag voor de montage vereist.

Bestellingen zonder montage worden normaal gezien de dag zelf verstuurd indien de bestelling vóór 12 u's toekomt, werkdruk of het hoogseizoen kan deze termijn verlengen. Pompen die moeten gemonteerd worden zoals hydrofoorgroepen, voorgemonteerde pompen, onderwaterpompen... kunnen enkel de dag na de bestelling verzonden worden.

Deze termijnen kunnen enkel nageleefd worden indien het materiaal voorradig is en ondertussen niet werd verkocht. Voor materiaal op bestelling, gelieve contact op te nemen met onze firma voor de levertijd.

Geen enkele vertraging in de levering (uitgezonderd in geval van schriftelijk akkoord), geeft recht op vergoeding, boeten, weigering van materiaal, of aankoop voor onze rekening.

### Catalogues et documentations

Les données et les prix repris dans nos catalogues, sont à titre purement informatif et n'engagent en aucun cas la société Aubia. Des adaptations ou modifications sont possibles sans préavis de notre part.

### Conditions de livraison

Toutes nos livraisons sont effectuées franco à partir de €750 net dans le Benelux et €1500 net en France et Allemagne. En dessous de ce montant, les frais de transport sont facturés même pour des livraisons effectuées par nos services. Les tubes PE de plus de 40 mm et les tubes PVC ne peuvent être expédiés ou livrés par nos services, ils doivent être enlevés.

**Lors de la réception des colis, veuillez contrôler systématiquement le nombre de colis reçus et si la marchandise n'est pas endommagée: notifiez tout problème sur le bordereau sans quoi nous ne pourrions accepter aucune réclamation ultérieure.**

Aucun colis ne sera déposé sans réception écrite: en cas d'absence possible, nous vous prions de communiquer une autre adresse de livraison (ex.: voisin). Les frais de relivraison en cas d'absence seront portés en compte.

**Toute commande inférieure à €60 net sera majorée de €7 pour les frais administratifs.**

### Commandes

Les commandes doivent être transmises ou confirmées par écrit: par fax au +32 (0)68 55 13 38 ou mail à sales@aubia.be. Veuillez indiquer à la commande les références exactes des articles.

Sans avis contraire ou autre consigne explicite, les commandes sont traitées et expédiées dès réception.

Toutes les livraisons express sont à organiser par le client avec une augmentation de €7 pour les frais administratifs supplémentaires.

Les délégués commerciaux ne sont pas habilités à effectuer des transports, livraisons ou enlèvements de marchandises.

### Délais

Pour les groupes hydrophores et pompes immergées un délai minimum d'une journée est requis pour l'assemblage des produits.

Les commandes ne nécessitant pas d'assemblage sont normalement expédiées le jour même pour autant que la commande nous parvienne avant 12h, des surcharges de travail peuvent retarder ces expéditions. Pour les pompes devant être assemblées (groupes hydrophores, pompes prémontées, pompes immergées...), l'expédition ne pourra se faire que le lendemain de la commande. En haute saison, des délais supérieurs sont possibles.

Les délais sont donnés à titre indicatif en fonction de notre stock au moment de la demande et du délai de nos fabricants. Pour les produits disponibles uniquement sur commande, nous vous prions de nous contacter pour les délais, ceux-ci dépendant de nos fabricants.

Aucun retard éventuel ne peut donner lieu, à moins de mention contraire stipulée de notre part par écrit, à des indemnités, amendes, annulation ou achat pour notre compte.

**Voor alle bestellingen die niet franco worden genoteerd, worden verzendingskosten bijgerekend:  
Pour les commandes n'atteignant pas la livraison franco, les frais d'expédition suivants seront pris en compte :**

		België / Belgique	Nederland & Luxemburg Pays-Bas & Luxembourg	Frankrijk & Duitsland France & Allemagne
Verzendingskosten / Gewicht Frais d'expédition / Poids	0 tot 10 kg	€22	€25	€35
	10 tot 50 kg zonder palet / hors palette	€27	€32	€50
	+ 50 kg of palet /ou palette	€40	€45	€80

# Specifieke verkoops- en leveringsvoorwaarden

## Conditions particulières de ventes et de livraison

### Dienst na verkoop

#### Aanvraag bestek ZONDER rapport

Elk bestek aanvraag zonder rapport wordt gefactureerd aan €20 en dit voor eender welke beslissing over de herstelling. Deze kosten dekken AL de arbeidskosten voor het demonteren van het materiaal, berekenen en het maken van het bestek. Elk bestek zonder rapport is bedoeld voor het bepalen van het bedrag van de herstelling. Alleen bestek aanvragen die samen met de officiële documenten "AUBIA" worden vergezeld en behandeld. Indien er geen reactie of weigering van de herstelling binnen de 14 dagen is, zal de bestek aanvraag automatisch worden gefactureerd en het materiaal worden vernietigd.

#### Aanvraag bestek MET rapport

Aanvragen van een uitgebreid en gedetailleerd bestek wordt gefactureerd aan €40 en dit voor eender welke beslissing over de herstelling. Dit bedrag dekt AL het openen van de pomp en de analyse van de defecte onderdelen, het opmaken van het bestek en het rapport. Het rapport geeft een aanwijzing over de oorzaak van de storing afhankelijk van de beschikbare of toegelichte elementen. Alleen bestek aanvragen die samen met de officiële documenten "AUBIA" worden vergezeld worden behandeld. Indien er geen reactie of weigering van de herstelling binnen de 14 dagen is, zal de bestek aanvraag automatisch worden gefactureerd en het materiaal worden vernietigd. Alle retours zonder compleet ingevulde officiële documenten "AUBIA" worden niet hersteld en vernietigd na 14 dagen.

#### Herstelling

Herstellingen worden gefactureerd aan 60 €/u, verhoogd met de prijs van de wisselstukken, test van de pomp (€10 -7,5kW en €15 +7,5 kW) en eventuele verplaatsingskosten:

€65	< 25 km
€95	< 50 km
€130	< 100 km
€170	> 100 km
€230	Voor Nederland en Luxemburg

Verzendkosten zijn ten laste van de klant. Elke interventie aanvraag moet schriftelijk bevestigd worden met een specifieke «AUBIA» ingevulde en ondertekende bestelbon die beschikbaar is op onze site. Interventies en controles door onze commercieel-technisch vertegenwoordigers worden alsook gefactureerd. U heeft 6 maand garantie op vervangen wisselstukken waar een fabricage fout wordt vastgesteld.

#### Ongebruikt teruggestuurd materiaal

Wij aanvaarden het terugzenden van nieuw materiaal binnen de 6 maanden in zijn originele verpakking met een minwaarde van 10% op voorwaarde dat het materiaal niet werd gebruikt, noch werd beschadigd. Verzendkosten zijn ten laste van de klant. Materiaal op bestelling wordt niet teruggenomen.

#### Waarborg

Het defecte materiaal die een fabricagefout vertoont in garantieperiode wordt hersteld in ons atelier. «Aubia» hoeft het defecte materiaal niet te vervangen door nieuw materiaal. Verzendkosten zijn ten laste van de klant. Eventuele vervanging onder garantie (zie verkoopsvoorwaarden) wordt uitgevoerd na controle en goedkeuring garantie door de leverancier of onze technische dienst. Normale of vervroegde slijtage te wijten aan de kwaliteit van het water of als gevolg van problemen op de installatie valt niet onder garantie. De garantie vervalt indien het materiaal werd aangepast, geopend of werd gedemonteerd door de klant of door een derde persoon.

### Service après vente

#### Demande de devis SANS rapport

Chaque demande de devis sans rapport complémentaire sera facturé à €20 quelle que soit la décision prise quant à la réparation, ces frais couvrent DÉJÀ les frais de main d'œuvre pour le démontage du matériel, le calcul et l'établissement du devis. Le devis sans rapport est limité à l'unique détermination du montant précis de la réparation. Seules les demandes de devis accompagnées du document officiel «AUBIA» sont pris en compte. Toutes absence de réponse ou refus de réparation endéans les 15 jours, impliquera automatiquement la facturation des frais de devis ainsi que de la destruction du matériel.

#### Demande de devis AVEC rapport

Une demande de devis avec rapport plus approfondi et détaillée peut-être réalisée sur demande et sera facturé à €40 quelle que soit la décision quant à la réparation, ces frais couvrent DÉJÀ le démontage de la pompe, l'analyse des pièces défectueuses, l'établissement du devis et du rapport. Seules les demandes accompagnées du document officiel de demande de devis «AUBIA» sont pris en compte. Le rapport donne le cas échéant une orientation quant à la cause de la défectuosité du matériel sous réserve des éléments disponibles ou communiqués. Toute absence de réponse ou refus de réparation endéans les 15 jours impliquera automatiquement la facturation des frais de rapport ainsi que de la destruction du matériel. Tout retour sans documents officiel «AUBIA» dument complété ne sera pas pris en charge et sera détruit dans les 15 jours.

#### Réparation

Les réparations sont facturées à un taux horaire de 60 €/h, augmenté du prix des pièces, du test de la pompe (€10 -7,5kw et €15 +7,5 kw) et des frais de déplacement éventuels :

€66	< 25 km
€95	< 50 km
€130	< 100 km
€170	> 100 km
€230	Pour Pays-Bas et Luxemburg

Tous les frais d'expéditions restent à la charge du client. Toute demande d'intervention devra obligatoirement faire l'objet d'un bon de commande spécifique «AUBIA» dument rempli et signé, disponible sur notre site. Les interventions ou contrôles effectués par nos délégués technico-commerciaux seront également facturés. Les réparations sont garantie 6 mois, ce uniquement limité aux pièces remplacées et présentant un éventuel défaut de fabrication.

#### Retour de matériel neuf

Endéans une période de 6 mois, nous acceptons le retour de marchandises neuves dans leur emballage d'origine avec moins-value de 10% et à la condition que le matériel n'ait pas été utilisé, n'ait subi aucun dommage et soit retourné franco. Le matériel vendu sur commande n'est pas repris.

#### Demande de garantie

Le matériel défectueux et présentant un défaut de fabrication en période de garantie est réparé dans nos ateliers. «Aubia» n'est pas tenue de remplacer le matériel effectivement défectueux par un matériel neuf. Les frais d'expédition restent à charge du client. Un échange éventuel sous garantie (voir conditions générales de ventes) n'est effectué qu'après contrôle et acceptation de la garantie par nos fabricants ou notre service technique. La garantie ne concerne pas les pièces d'usure normale ou défaillance due à la qualité de l'eau ou due à des problèmes sur l'installation. La garantie est nulle et non avenue, si le matériel a été transformé, ouvert ou démonté par le client ou une tierce personne.

# Verkoopsvoorwaarden

## Conditions générales de ventes

### **1. Verzending**

Alle materiaal reist op verantwoordelijkheid van de koper, zelfs wanneer de levering franco geschiedt, franco station, FOB of CIF. Onze leveringen zijn aanvaard of aangenomen als aanvaard, voor de verzending uit onze fabrieken of magazijnen.

### **2. Waarborg**

Al ons materiaal is gewaarborgd gedurende twee jaar op fabricagefouten. Bij pompen bestemd voor professioneel, commercieel of industrieel gebruik beperkt de garantie zich tot één jaar. Onze enige verantwoordelijkheid daarin bepaalt zich bij het kosteloos verwisselen van de defecte stukken, voor zover het materiaal ons franco wordt teruggestuurd binnen de twee jaar, geldend van de datum van levering. De verwisselende stukken behoren ons toe.

Deze waarborg wordt ongeldig indien de koper ons materiaal herstelt of wijzigt, in geval van een non conforme installatie of beschadigd materiaal die veroorzaakt werd door een slechte werking. De waarborg is niet geldig bij normale slijtage, beschadiging door een gebrekkige installatie of door sterk vervuild of agressief water. Onderdelen gevoelig voor slijtage (kogellagers, flensdichtingen, mechanische dichtingen, condensatoren...) vallen niet onder garantie. Defect materiaal (volledig/niet gedemonteerd) wordt teruggestuurd op kosten van de klant. Eventuele garantie wordt enkel goedgekeurd door onze technicus in ons magazijn.

### **3. Verantwoordelijkheid**

In ieder geval of onder gelijk welke omstandigheden weigeren we elke verantwoordelijkheid betreffende gevolgen, vergoedingen en intresten, evenals kosten van plaatsing, afbreken, of alle andere kosten, voortkomende van materiaal door ons geleverd.

### **4. Betaling**

Al onze facturen zijn betaalbaar te Ath. Facturen welke niet betaald werden op de vervaldag, zullen onmiddellijk met vol recht en zonder voorafgaande verwittiging vermeerderd worden met een intrest van 1,5 % per maand. In geval dit bedrag niet wordt betaald op de vervaldag, zal dit tevens verhoogd worden met 15 % ten titel van boete, met een minimum van 80 €, intresten en gerechtskosten niet inbegrepen. Deze vergoeding vervalt enkel wanneer wij u ons schriftelijk akkoord hebben gegeven. Wij hebben het recht u op elk moment contante betaling te eisen bij levering van de goederen.

### **5. Levertijd**

Geen enkele vertraging in de levering (uitgezonderd in geval van ons bijzonder schriftelijk akkoord), geeft recht op vergoeding, boeten, weigering van materiaal, of aankoop voor onze rekening.

### **6. Algemeen**

De kosten van licentie, wettiging van de facturen, zegels of effecten, overdrachtaksen, belastingen, zijn altijd ten laste van de koper aan de koers geldig op de datum van levering. Onze gezegelde facturen worden normaal verstuurd met gewone post op verantwoordelijkheid van de koper. Op bijzondere aanvraag van de koper, sturen wij deze per aangetekende post, kosten ten zijne laste.

Wij weigeren formeel alle aankoopvoorwaarden zich bevindend op brieven, bestelbons, of andere documenten van onze klanten. Enkel en alleen onze voorwaarden zijn geldig, met uitzondering wanneer wij hiervoor een ander schriftelijk akkoord geven. Het feit van het geven van bestelling is het onvoorwaardelijk aannemen van onze voorwaarden.

Het geleverd materiaal blijft onze volledige eigendom tot op het ogenblik dat alle schulden betaald zijn welke de koper ons moet betalen op de datum van de levering, zelfs wanneer ons materiaal deel uitmaakt of aangebouwd is aan ander materiaal.

Alle eventuele betwistingen voorspruitend uit de uitvoering van deze verkopen, zijn uitsluitend onder de bevoegdheid van de rechtbanken te Doornik.

### **1. Expéditions**

Les marchandises voyagent toujours aux risques et périls du destinataire, même lorsqu'elles sont livrables franco gare de destination, ou FOB ou CIF. Le matériel vendu est agréé ou censé agréé dès l'expédition des usines et/ou de nos magasins.

### **2. Garanties**

Toutes nos marchandises sont garanties durant deux ans contre tout défaut de construction. Pour les pompes à usage professionnel, commercial ou industriel, la garantie est limitée à un an. Notre seul et unique obligation se limite au remplacement - départ nos usines et/ou nos magasins - de chaque pièce trouvée effectivement défectueuse ou non conforme, pour autant que ce matériel nous soit retourné franco endéans la période de deux ans, à dater de la livraison. Les pièces remplacées restent notre propriété.

Cette garantie devient nulle lorsque l'acheteur a réparé ou transformé notre matériel ou pour toute installation non conforme ou défectueuse ayant provoqué un mauvais fonctionnement ou une détérioration de notre matériel. La garantie ne couvre pas une usure normale, dégâts que résultent d'un mauvais usage du matériel, ni les dommages provoqués par une mauvaise installation ou une usure prématurée provoquée par l'utilisation d'eau chargée ou agressive. Les pièces sujettes à l'usure (roulements, joint, garnitures, condensateurs...) ne sont pas prises en garantie. Un matériel défectueux doit nous être retourné non démonté avec tous ses composants, au frais du client. L'applicabilité de la garantie ne peut être décidée que par nos techniciens et dans nos ateliers.

### **3. Responsabilité**

De toute façon et dans n'importe quelle circonstance, nous déclinons formellement toutes les responsabilités, suites et accidents ou dommages et intérêts quelconques, ainsi que les frais de montage ou démontage, ou tout autre frais, découlant d'un matériel fourni par nous.

### **4. Paiement**

Toutes nos commandes sont payables à Ath. Toute facture non réglée à l'échéance sera de plein droit, sans sommation ni contrainte, augmentée d'un intérêt de 1,5% par mois à dater de l'échéance. Ceci sans préjudice de l'exigibilité immédiate de ces mêmes sommes. Au cas où les montants qui nous sont dus ne sont pas payés à l'échéance, ils se trouvent sans mise en demeure et par la seule échéance du terme, majorés d'une indemnité de 15 % à titre de dommage et intérêts, avec minimum de € 80 en dehors des intérêts de retard et des frais de procédure, lesquels ne sont pas compris dans cette indemnité. Toute renonciation à cette indemnité ne peut être qu'expresse et écrite: aucune renonciation ne peut dès lors se déduire d'aucune autre circonstance et notamment pas du fait qu'après l'échéance, nous aurions rappelé la dette sans faire mention de la majoration. Nous nous réservons le droit, à tout moment de demander le paiement comptant à la livraison de la marchandise.

### **5. Délais de livraison**

Les délais de livraison ne sont donnés qu'à titre informatif. Aucun retard éventuel de livraison ne peut donner lieu, à moins de mention contraire stipulée par écrit par nous, à des indemnités, amendes, annulation ou achat pour notre compte.

### **6. Divers**

Les frais de licences, de légalisation de factures, timbres d'effets, taxe de transmissions, impôts établis ou à établir sont toujours à charge de l'acheteur, au taux en vigueur au moment de la livraison. Nos factures timbrées sont expédiées par courrier ordinaire. Sur demande formelle de l'acheteur, nous en effectuons l'envoi par pli recommandé à la poste, frais d'affranchissement à sa charge.

Nous déclinons formellement toutes les conditions générales d'achat figurant sur les lettres, bons ou documents de nos clients, les nôtres étant seules applicables, sauf stipulations contraires expressément acceptées par nous. Le fait de la remise de la commande implique l'acceptation sans réserve de ces conditions.

La marchandise fournie reste notre propriété jusqu'au règlement de toutes les créances que nous avons sur l'acheteur à la date de la fourniture, quand même elle serait ouverte ou réunie à un autre matériel.

Toutes contestations éventuelles et tous litiges quelconques résultants de l'exécution de ces ventes, seront de la compétence exclusive des tribunaux de Tournai.







**also your pumps partner**



**NV AUBIA SA**

Z.I. DE GHISLENGHIEN  
CHEMIN MALPLAQUET, 8  
7822 GHISLENGHIEN  
BELGIUM

**Heures d'ouverture / Openingsuren**

Lundi à jeudi / maandag tot donderdag : 8 - 12 h/u et/en 13 - 17h/u  
Vendredi / vrijdag : 8 - 12 h/u et/en 13 - 16h/u

Tel: 0032/68 55 13 28  
Fax: 0032/68 55 13 38  
Email: [info@aubia.be](mailto:info@aubia.be)  
Website: [www.aubia.be](http://www.aubia.be)