

Pompes Aubia Gold



Nouvelles pompes de piscines professionnelles qui bénéficient de nos 35 années d'expérience. **Forte puissance d'aspiration, faible niveau sonore** tant hydraulique que moteur, rendements élevés, matériaux et composants de première qualité... sont les principaux avantages de notre gamme «Gold».

Techniquement

La pompe Gold est constituée d'éléments prévus pour un fonctionnement **performant** et **fiable** : **moteur IP 55** endurant et **très silencieux** équipé de **roulements SKF** et **condensateur à longévité élevée, garniture mécanique en graphite-céramique/AISI 316/Viton, axe en acier inox AISI 316**, corps en matériaux composite renforcé à la fibre de verre. La pompe est donc prévue pour fonctionner sur tout type de piscine, que ce soit pour l'eau traitée au chlore, l'eau traitée au sel ou l'eau de mer (max 4% sel) mais conviendra également pour de nombreuses autres applications (cascades, jeux d'eau...).



Aubia GOLD PVS

La pompe piscine des pros !



Chemin Malplaquet 8
7822 Ghislenghien
Belgium

Tel : 00 32 68 55 13 28
Fax : 00 32 68 55 13 38
email : info@aubia.be

A moteur a aimant permanent

Fonctionnement

Grâce à sa **vitesse variable**, la pompe peut être adaptée exactement aux besoins de la filtration ou de la piscine. Le **moteur à aimant permanent** a un **rendement nettement supérieur aux moteurs classiques**. Ces deux avantages combinés font de la Gold PVS une pompe à très faible consommation, réduisant votre facture d'électricité (jusque max 75 %) mais aussi plus **respectueuse de l'environnement**. Sa conception et son **utilisation restent extrêmement simples** : 3 vitesses pré-réglées (modifiables et avec mémoire) qui vous permettent d'adapter rapidement la vitesse de la pompe via une seule touche. La pompe démarre progressivement sans pic de tension jusque 100% de sa vitesse maximale durant 3 minutes afin de favoriser la mise en route et l'amorçage pour ensuite revenir à la dernière vitesse mémorisée. La pompe Gold PVS est la pompe idéale pour les systèmes de filtration jusque 15 m³/h (piscines jusque 80 m³). Elle est de plus équipée de nombreuses protections : surtension, sous-tension, surcharge et court-circuit.

Economiquement

La gamme complète et les hautes performances hydrauliques permettent d'avoir la pompe adaptée à chaque installation et de limiter la consommation d'énergie.

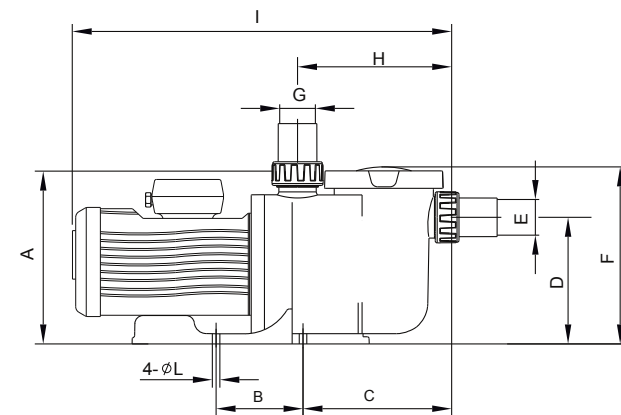
La version **GOLD PVS à moteur à aimant permanent** et vitesse variable permettra non seulement un confort de marche optimal mais aussi des économies d'énergie plus considérables !

Dimensions [mm]

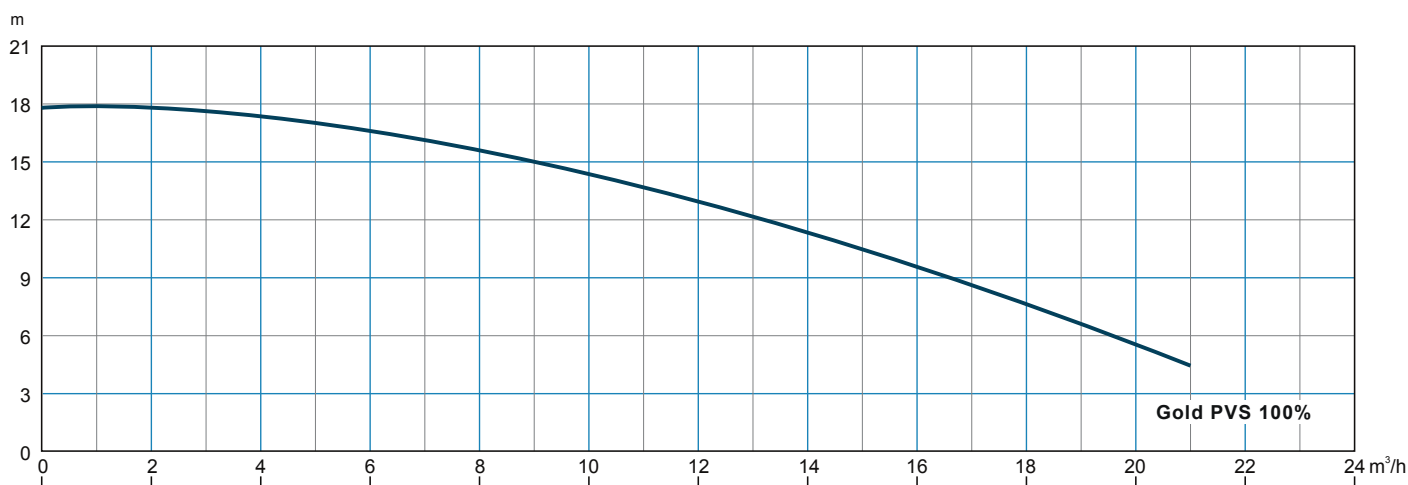
A	263	F	273
B	134	H	238
C	229	I	600
D	195	L	11,5
E-G	Ø 50/ Ø 63		

Puissance moteur

Pompe	P1kW	P2kW
Gold PVS	1,05	0,75



Courbe



Pratiquement

La pompe Gold est simple à installer. Elle est fournie avec raccords 50mm(int.)/63 mm(ext.), son grand panier pré-filtre avec couvercle à contre écrou, sa grande boîte de connexion et condensateur avec accès aisé.

Construction

Moteur : aimant permanent, IP 55, 50 Hz, classe F, 3000 rpm, 0,75 kW

Corps de pompe, bride, pied, roue, diffuseur : matériau composite renforcé de fibre de verre

Axe : AISI 316

Carcasse moteur : aluminium

Raccords : PVC 50/ 63 mm

Joints : Viton