

Jet stream NC

Tegenstroom – Nage à cotre courant



Beschrijving

De tegenstroom panelen laten u toe volop te genieten van uw zwembad en te zwemmen in een voordurende tegenstroom. De panelen zijn gemaakt uit ABS. Alle noodzakelijke stukken zijn meegeleverd voor alle type zwembaden (beton met of zonder liner, panelen met liner of polyester). Waterdebiet, luchtinjectie en straalrichting zijn regelbaar. Buis van 40 mm. Pneumatische knop voor het starten en stoppen van de pomp vanuit het zwembad. Optie: buis voor jet massage. De Jet Stream is voorzien voor werking met onze BTPS (zie pg. 17), pomp, geplaatst in een kamer naast het bad (onder het waterniveau, met afsluiters). Aansluiting aan zuigkant 90 mm, perskant 75 mm. Geleverd met luchtinjectie zuigslang van 1,5 m en micro 8 m (2,5x4 m) voor de pneumatische bediening van de kast. Het NC paneel kan met de zelfaanzuigende pomp FCPS (zie pg. 15) geïnstalleerd worden naast het zwembad (max. afstand 5 m, voldoen aan min 90 mm zuigkant en 75 mm perskant).

Description

Les panneaux pour nage à contre-courant permettent de profiter pleinement des piscines privées et de nager continuellement contre un flux d'eau. Le panneau est réalisé en ABS. Toutes les pièces nécessaires à l'installation dans tout type de piscines sont fournies (piscine béton avec ou sans liner, panneaux, polyester). Débit et orientation du jet réglables, débit réglable d'injection d'air dans le jet. Buse de 40 mm. Bouton pneumatique pour la mise en route et l'arrêt de la pompe depuis le bassin. Option: tube/jet de massage pour Jet stream. Le jet stream est prévu pour être associé aux pompes BTPS (voir p. 17), placées en chambre de visite à côté du bassin (sous le niveau d'eau, avec vannes d'isolement). Raccordement aspiration 90 mm, refoulement 75 mm. Livré avec tube d'injection d'air 1,5 m et microtube 8 m (2,5x4 mm) pour la commande pneumatique du coffret. Le panneau NC peut également être utilisé avec les pompes auto amorçantes FCPS (voir p. 15), à installer à proximité de la piscine (distance recommandée max. 5 m, respecter min 90 mm en aspiration & min 75 mm en refoulement).

| Type | Ref. |
|------------------------------|-----------|
| Jet Stream: Paneel / Panneau | NC PAN 01 |
| Jet Stream: Jet-tube massage | NC MA 01 |

Toscano

Besturingskasten voor tegenstroom Coffrets pour nage à contre courant



Beschrijving

Besturingskastje bestaande uit: auto-manu/schakelaar, pneumatische bediening, regelbare motorbeveiliging. Kastje is noodzakelijk te installeren tussen het tegenstroom systeem en de pomp.

Description

Coffret de commande et protection des pompes pour nage à contre-courant avec contacteur, commande pneumatique, protection moteur réglable, interrupteur auto-manu. Le coffret indispensable entre le panneau de nage à contre-courant et la pompe.

| Type | Ref. |
|--|-----------|
| 10 - 16 amp – 230V: Besturingskast voor tegenstroom / Coffret nage à contre courant | NC 01 160 |
| 4 - 6,3 amp – 3~400V: Besturingskast voor tegenstroom / Coffret nage à contre courant | NC 03 063 |
| 6,3 - 10 amp – 3~400V: Besturingskast voor tegenstroom / Coffret nage à contre courant | NC 01 100 |

AUBIA FCPS-A

Beschrijving – Description

Zelfaanzuigende pomp met groot debiet voor grote zwembaden met grote voorfilter. Geschikt voor zout- en zeewater. Elke pomp is getest "Wet Tested".

Pompe auto-amorçante à gros débit avec grand préfiltre pour piscines de grandes dimensions. Prévue pour fonctionner avec de l'eau salée ou de mer. Chaque pompe est testée «Wet Tested».



Toepassingen

Filtratie van grote zwembaden (hotels, campings, speelterreinen...), diverse watercirculatie toepassingen, fontein, vijvers en waterspe- len. De FCPS-A kan ook **voor tegenstroom** dienen met de pomp dichtbij het zwembad (max. aanbevolen 5 meter). Geschikt voor zout- en zeewater (max. 4% zout)

Constructie

Pomphuis, flens, voet, voorfilter, waaier uit glasvezel versterkte po- lypropylene. Motoras uit roestvrijstaal AISI 316. Silicium Carbide me- chanische dichting met RVS AISI 316 veer, viton dichtingen.

Motor

Asynchroon 2-polige motor – IP 55- 50 Hz – klasse F. Met ingebouw- de thermische beveiliging op éénfasige pompen.

Gebruikslimieten

Zelfaanzuigend tot 4 m. Max. temperatuur 35°C. Max. druk 3 bar.

Aansluitingen

PVC 75 mm lijmkoppelingen met tegenmoer

Toebehoren

Paneel en kasten voor tegenstroom, zie pg. 37

Applications

Filtration des piscines de grandes dimensions (hôtels, campings, aires de jeux...). Circulation d'eau, cascades, fontaines, jeux d'eau et étangs. La pompe peut être utilisée pour la **nage à contre-courant** avec la pompe hors sol à proximité de la piscine (max. conseillé 5 m). Convient pour eau salée et eau de mer (max. 4 % de sel).

Construction

Corps de pompe, bride, pied, préfiltre, roue en Polypropylène renfor- cé de fibre de verre. Axe moteur en acier inoxydable AISI 316. Garni- ture mécanique en Silicium Carbone – ressort AISI 316 – joints Viton.

Moteur

Asynchrone 2 pôles - IP 55- 50 Hz – classe F – 2850 rpm. Protection thermique incorporée sur modèle monophasé

Limites d'utilisation

Auto-amorçante jusque 4 m. Température max. 35°C. Pression max. 3 bar.

Raccordements

Raccords : PVC 75 mm à coller avec contre-écrou

Accessoires

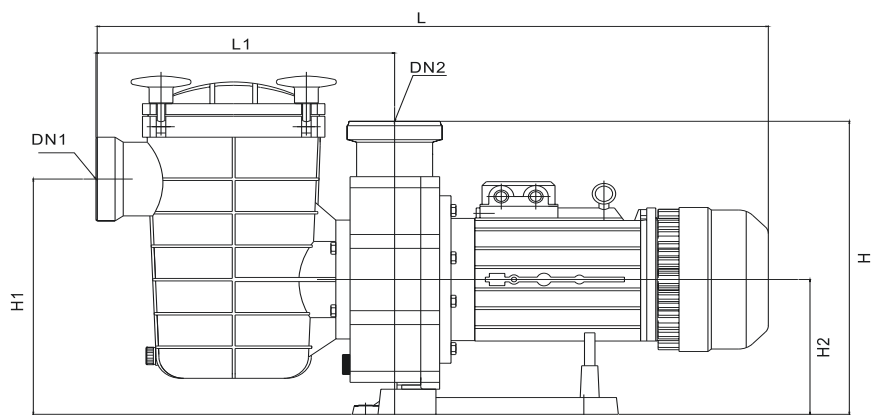
Panneaux et coffrets nage à contre-courant, voir p. 37



Info

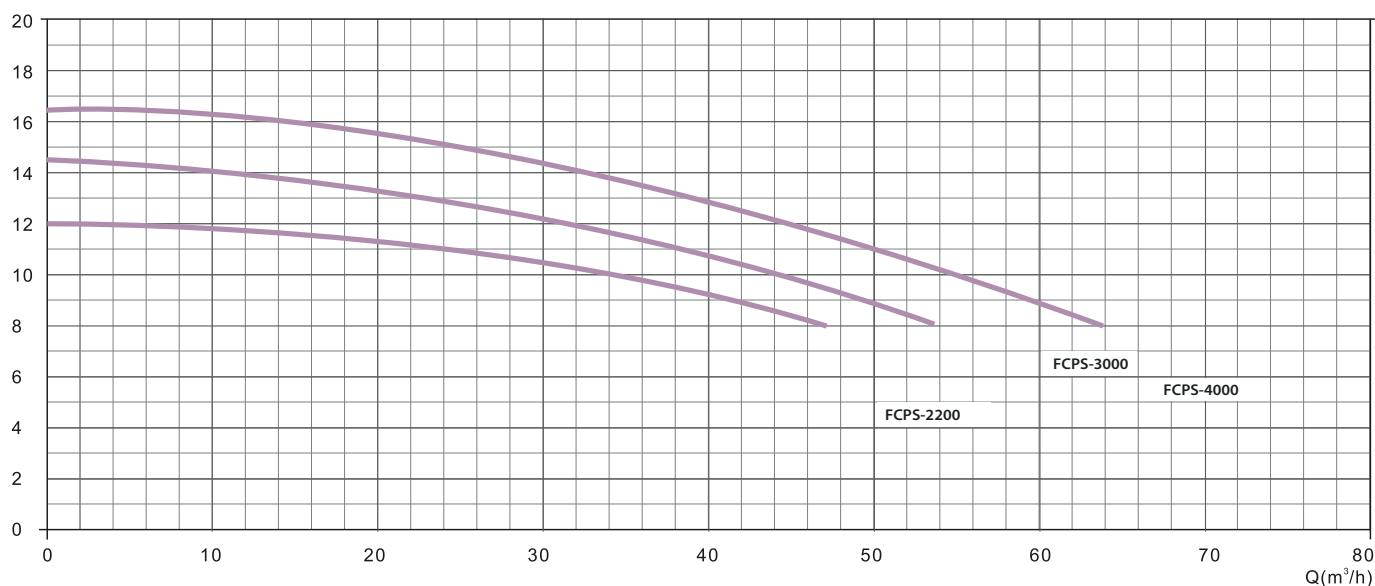
Ook geschikt voor tegenstroom (*Tegenstroom paneel, zie pg. 37*)

Aussi pour nage à contre courant (*Panneau nage à contre courant, voir p. 37*)



Afmetingen en gewicht – Dimensions et poids

| Type | Afmetingen – Dimensions [mm] | | | | | | | |
|------------|------------------------------|-----|-----|-----|-----|------|------|------|
| | L | L1 | H | H1 | H2 | DN1 | DN2 | Kg |
| FCPS-2200A | 653 | 310 | 319 | 286 | 156 | Ø 75 | Ø 75 | 26 |
| FCPS-3000A | 683 | 310 | 319 | 286 | 156 | Ø 75 | Ø 75 | 27 |
| FCPS-4000A | 718 | 310 | 319 | 286 | 156 | Ø 75 | Ø 75 | 32,7 |



Capaciteit – Capacité

| Type | Motor/Moteur | | H max | A | | m³/h | 0 | 20 | 30 | 40 | 50 | 60 | 70 |
|---|---------------------|---------------------|-------|-------|-------|------|------|------|------|------|------|------|------|
| | P ₂ – kW | P ₁ – kW | | 220 V | 380 V | | 0 | 333 | 500 | 667 | 833 | 1000 | 1166 |
| Opvoerhoogte (m) – Hauteur manométrique (m) | | | | | | | | | | | | | |
| FCPS-2200A | 2,2 | 2,8 | 13 | 15 | 4,9 | | 13 | 12 | 11,8 | 9,2 | 9 | — | — |
| FCPS-3000A | 3,0 | 3,6 | 14,5 | — | 6,4 | | 14,5 | 13,3 | 12,2 | 10,8 | 9,8 | 6,5 | — |
| FCPS-4000A | 4,0 | 4,7 | 18,2 | — | 8,3 | | 16,6 | 15,6 | 14,4 | 13,8 | 10,8 | 9,6 | 6,3 |

| Type | kW P ₂ | Ref. 1~ 230V |
|------------------|-------------------|--------------|
| AUBIA FCPS-2200A | 2,2 | FCPS 2200 AM |
| AUBIA FCPS-3000A | 3 | — |
| AUBIA FCPS-4000A | 4 | — |

| Ref. 3~230/400V |
|-----------------|
| FCPS 2200 AT |
| FCPS 3000 AT |
| FCPS 4000 AT |

AUBIA BTPS

Beschrijving – Description

Compacte centrifugaalpomp voor water circulatie met grote debieten. Geschikt voor zout- en zeewater.

Pompe centrifuge compacte pour gros débit de circulation d'eau. Prévue pour fonctionner avec de l'eau salée ou de mer.



Toepassingen

Hydromassage en tegenstroom applicaties. Diverse watercirculatie toepassingen, fontein, vijvers en waterspelen. Geschikt voor zout- en zeewater (max. 4 % zout). Niet zelfaanzuigend. BTPS pompen zijn geschikt voor onze STP tegenstroom panelen, met de pomp naast het zwembad geplaatst in een inspectiekamer (pomp onder het waterpeil).

Constructie

Pomphuis, flens, voet, waaier uit glasvezel versterkte polypropyleen. Motoras uit roestvrijstaal AISI 316. Silicium Carbide mechanische dichting met RVS AISI 316 veer, viton dichtingen.

Motor

Asynchroon 2-polige motor – IP 55- 50 Hz – klasse F. Met ingebouwde thermische beveiliging op éénfasige pompen.

Gebruikslimieten

Max. temperatuur 35°C. Max. druk 3 bar.

Aansluitingen

PVC 75 mm lijm koppelingen met tegenmoer

Toebehoren

Paneel en kasten voor tegenstroom, zie pg. 37

Applications

Hydro-massage et nage à contre-courant. Circulation d'eau, cascades, fontaines, jeux d'eau et étangs. Convient pour eau salée et eau de mer (max. 4 % de sel). Non auto-amorçante. La pompe BTPS peut être associées à nos panneaux de nage à contre-courant STP (pompe en charge) avec un placement en chambre de visite à côté du bassin.

Construction

Corps de pompe, bride, pied, roue en Polypropylène renforcé de fibre de verre. Axe moteur en acier inoxydable AISI 316. Garniture mécanique en Silicium Carbide, ressort AISI 316 et joints Viton.

Moteur

Asynchrone 2 pôles - IP 55- 50 Hz – classe F – 2850 rpm.

Limites d'utilisation

Température max. 35°C. Pression max. 3 bar.

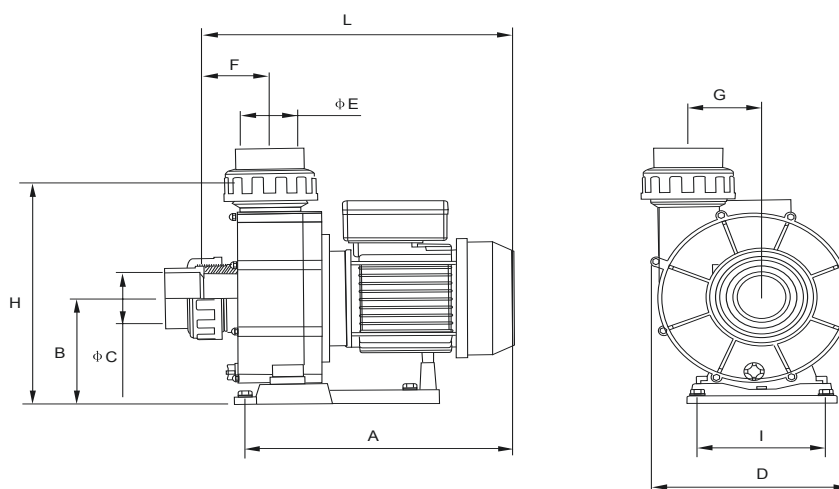
Raccordements

Raccords : PVC 75 mm à coller avec contre-écrou

Accessoires

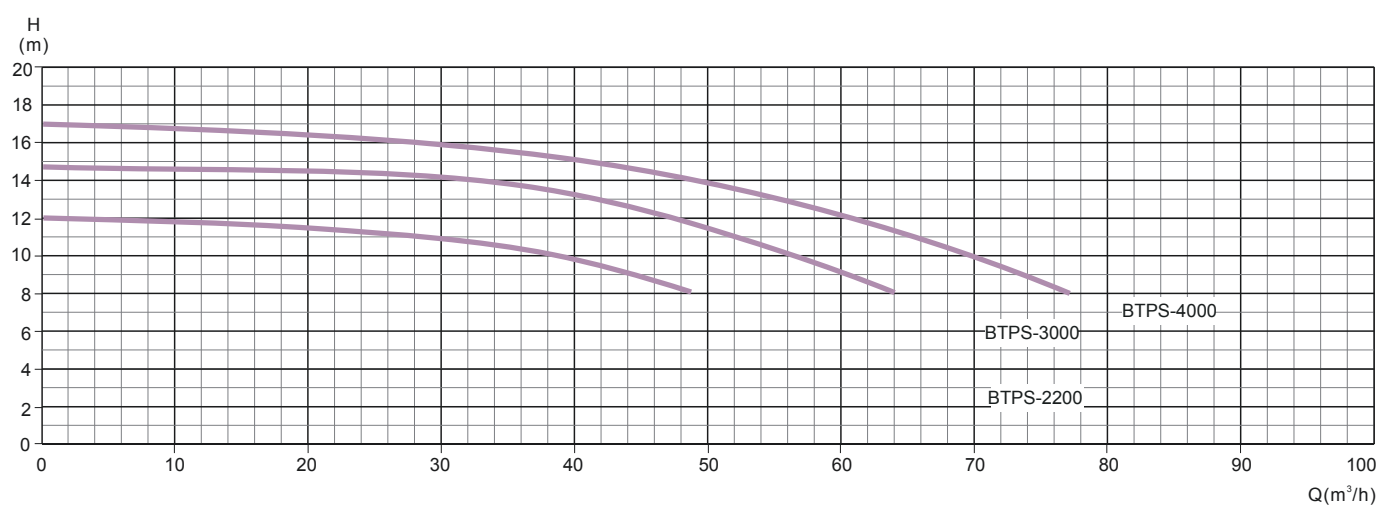
Panneau et coffrets nage à contre-courant, voir p. 37





Afmetingen en gewicht – Dimensions et poids

| Type | Afmetingen – Dimensions [mm] | | | | | | | | | | |
|------------------|------------------------------|-----|------|-----|------|----|----|-----|---------|-----|----|
| | A | B | C | D | E | F | G | H | I | L | Kg |
| BTPS-2200 | 370 | 156 | Ø 75 | 260 | Ø 75 | 77 | 95 | 319 | 168/117 | 420 | 23 |
| BTPS-3000 | 410 | 156 | Ø 75 | 260 | Ø 75 | 77 | 95 | 319 | 168/117 | 450 | — |
| BTPS-4000 | 440 | 156 | Ø 75 | 260 | Ø 75 | 77 | 95 | 319 | 168/117 | 485 | — |



Capaciteit – Capacité

| Type | Motor/Moteur | | H max | A | | m³/h l/min | 0 | 20 | 30 | 40 | 50 | 60 | 70 | 80 |
|------------------|---------------------|---------------------|-------|-------|-------|---------------|------|------|------|------|------|------|------|------|
| | P ₂ – kW | P ₁ – kW | | 220 V | 380 V | | 0 | 333 | 500 | 667 | 833 | 1000 | 1166 | 1333 |
| BTPS-2200 | 2,2 | 2,8 | 12 | 15 | 4,9 | 12 | 11,7 | 10,5 | 9,8 | 7,9 | 5,8 | 2,1 | — | |
| BTPS-3000 | 3,0 | 3,6 | 14,5 | — | 6,4 | 14,5 | 14,2 | 14 | 13,4 | 11,5 | 9,5 | 6,7 | — | |
| BTPS-4000 | 4,0 | 4,7 | 17 | — | 8,3 | 17 | 16,2 | 16 | 15,3 | 13,8 | 12,5 | 9,5 | 7,5 | |

Prijs – Prix

| Type | kW P ₂ | Ref. 1~230V |
|------------------------|-------------------|-------------|
| AUBIA BTPS-2200 | 2,2 | BTPS 2200 M |
| AUBIA BTPS-3000 | 3 | — |
| AUBIA BTPS-4000 | 4 | — |

| Ref. 3~230/400V |
|-----------------|
| BTPS 2200 T |
| BTPS 3000 T |
| BTPS 4000 T |